

Fregadero Circulari 1010 008

fregaderos

Código: 1010 008



CARACTERÍSTICAS

MÁS VALOR

Foster utiliza aceros de espesores mayores a los mediamente utilizados por los otros fabricantes. Es así que, gracias a la larga experiencia, sabemos realizar fregaderos de calidad superior y con una mejor resistencia al envejecimiento.

DETALLES

Acabado Foster cepillado

Material Acero inoxidable AISI 304

Texture Foster cepillado

Base 45 cm

Borde Instalación Bajo la encimera

Dimensiones Ø 440 mm

Dotaciones estándar Soportes de fijación, junta, desagüe, rebosadero y sifón, Caja de embalaje

Orificios Monomando Ningún orificio de serie

Hueco de encastre Ø 371 mm

Escurreidor No

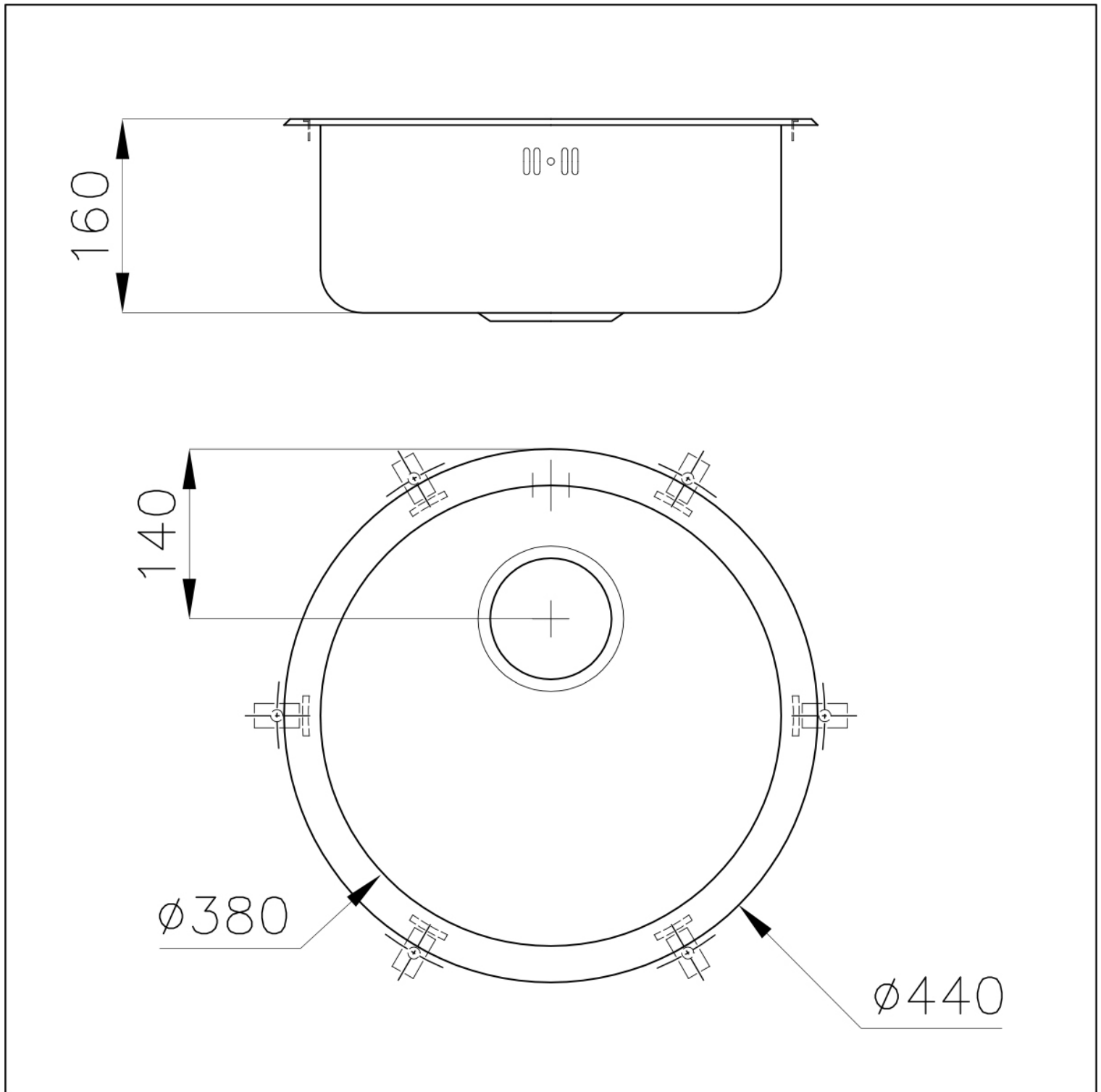
Anchura 44 cm

Medida de la cubeta Ø 380mm

Número de cubetas 1 cubeta

Desagüe Desagüe 2"

DIBUJOS TÉCNICOS



MARIDAJE RECOMENDADO



Monomando F2000 - Alto 8458
000



Monomando S1000 - Z65 8449
500

RESIDUOS AUTOMÁTICOS OPCIONALES



Desagüe automático LIRA 8407
102



Desagüe automático LIRA 8407
103