

Miscelatore Drop

Miscelatori

Codice: 8523 000



CARATTERISTICHE

CANNA ABBATTIBILE	Caratteristica che rende possibile progettare la zona lavello davanti ad una finestra, potendo così godere della luce naturale.
PIASTRA DI RINFORZO	Tutti i miscelatori Foster hanno in dotazione la piastra di rinforzo che fornisce perfetta stabilità su qualsiasi lavello.
ROTAZIONE CANNA	Tutti i miscelatori sono dotati di un ampio angolo di rotazione. Alcuni modelli permettono una rotazione completa di 360°.

DETTAGLI

Tipo miscelatore	Miscelatore con canna girevole e abbattibile
Materiale	Ottone
Texture	Cromato
Angolo di rotazione	360°

Base d'appoggio

ø48mm

Cartuccia

Con dischi ceramici

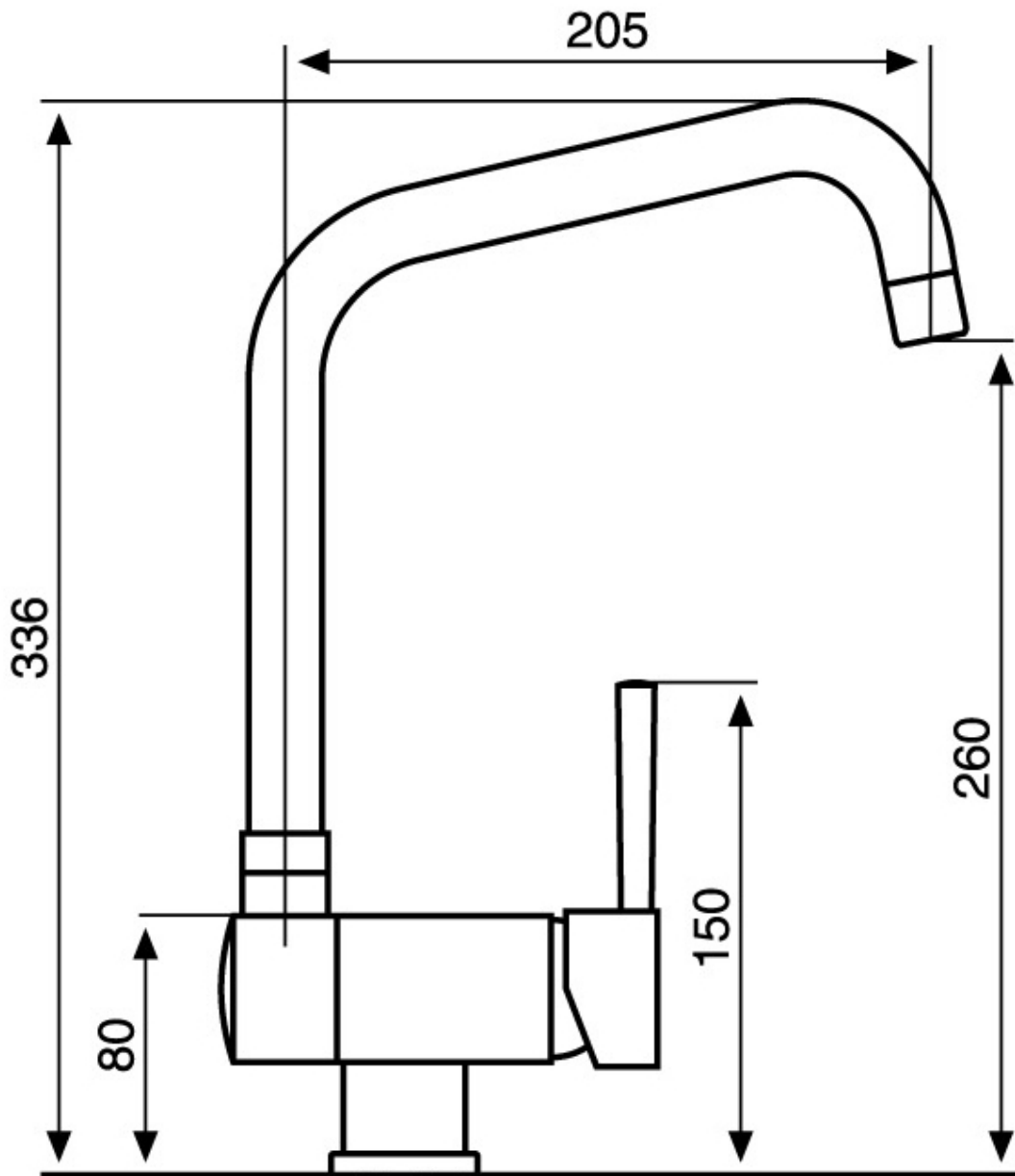
Foro mixer

ø35mm

Spessore max top

65 mm

DATI TECNICI



GALLERIA FOTOGRAFICA

