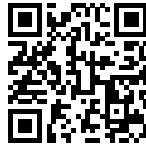


Miscelatore Omega Copper

Miscelatori

Codice: 8497 400



CARATTERISTICHE

PIASTRA DI RINFORZO Tutti i miscelatori Foster hanno in dotazione la piastra di rinforzo che fornisce perfetta stabilità su qualsiasi livello.

ROTAZIONE CANNA Tutti i miscelatori sono dotati di un ampio angolo di rotazione. Alcuni modelli permettono una rotazione completa di 360°.

DETTAGLI

Tipo miscelatore Miscelatore con canna girevole

Colorazione Copper

Finitura PVD

Materiale Ottone

Texture Cromato

Angolo di rotazione 360°

Base d'appoggio ø50mm

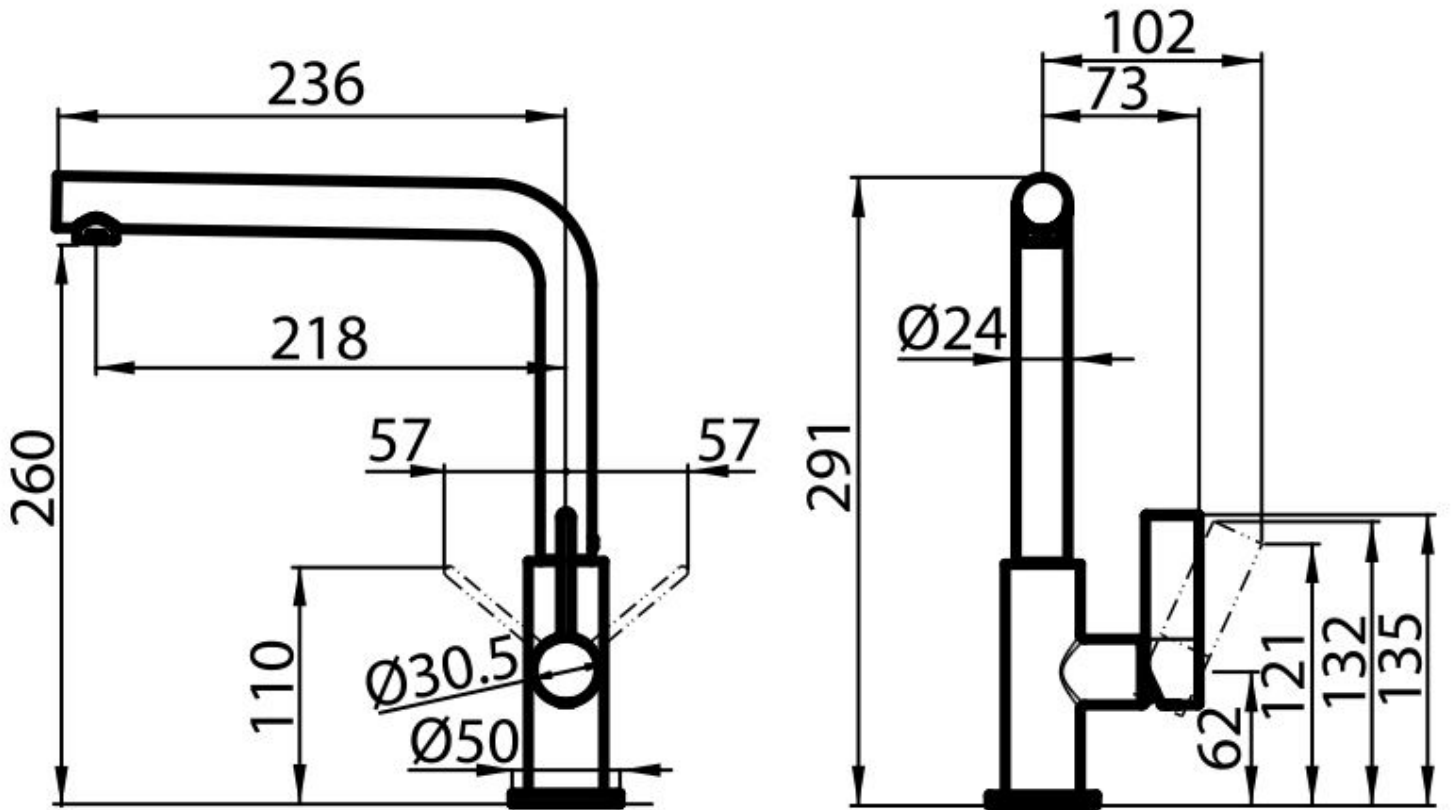
Cartuccia Con dischi ceramici

Foro mixer ø35mm

Ingombro posteriore 35mm

Spessore max top 40mm

DATI TECNICI



GALLERIA FOTOGRAFICA

