

Miscelatore Gamma 3 vie - satinato

Miscelatori

Codice: 8496 100



CARATTERISTICHE

INOX AISI 316

Soluzioni in acciaio inox AISI 316 satinato, che garantiscono una perfetta resistenza alla corrosione e la massima igiene e sicurezza, anche per acqua ad uso alimentare.

PIASTRA DI RINFORZO

Tutti i miscelatori Foster hanno in dotazione la piastra di rinforzo che fornisce perfetta stabilità su qualsiasi livello.

ROTAZIONE CANNA

Tutti i miscelatori sono dotati di un ampio angolo di rotazione. Alcuni modelli permettono una rotazione completa di 360°.

DETTAGLI

Tipo miscelatore

Miscelatore a tre vie con doppio comando e canna girevole in acciaio inox AISI 316 satinato

Materiale

Acciaio inox AISI 316

Texture

Satinato

Angolo di rotazione

360°

Base d'appoggio

ø50mm

Cartuccia

Con dischi ceramici

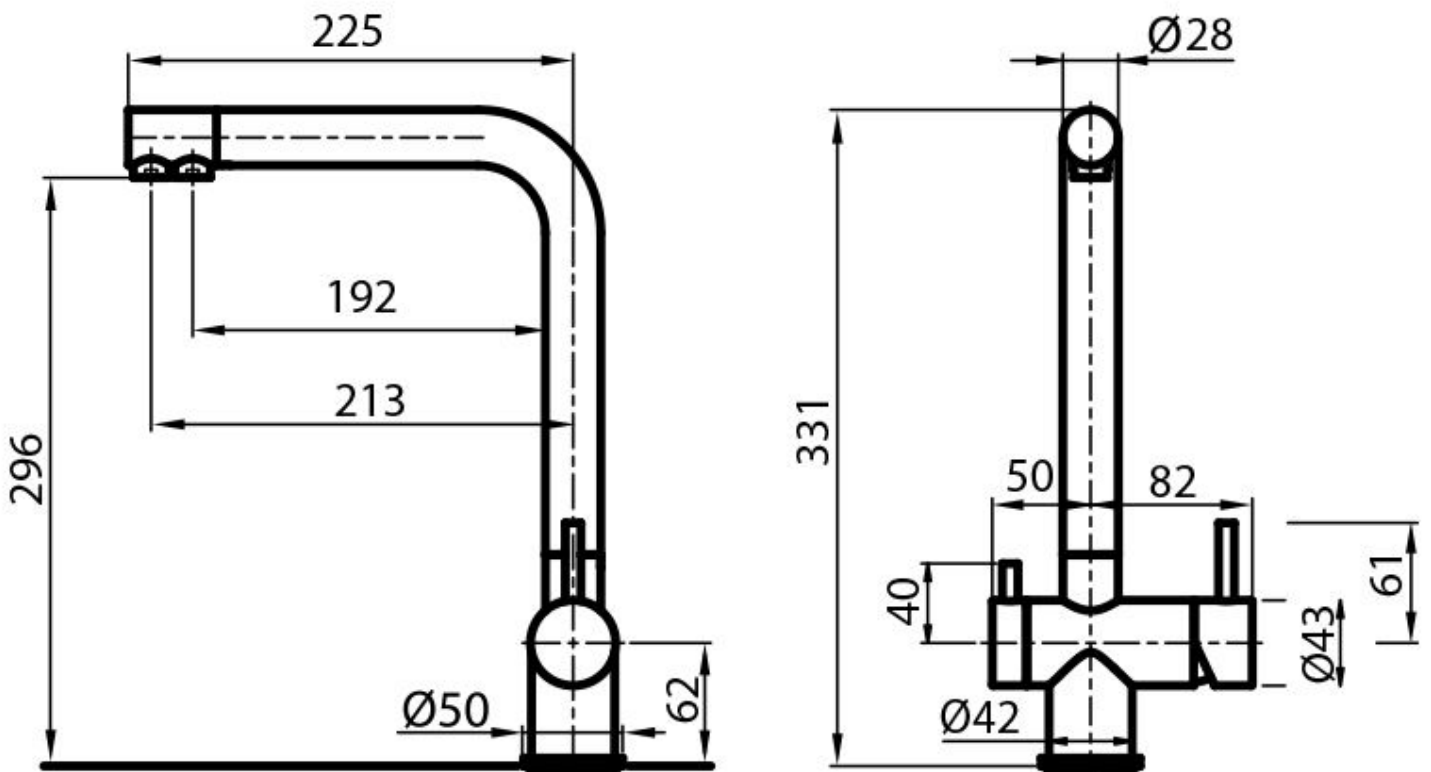
Foro mixer

ø35mm

Spessore max top

50mm

DATI TECNICI



GALLERIA FOTOGRAFICA

