

Miscelatore KE

Miscelatori

Codice: 8492 000



CARATTERISTICHE

CANNA ESTRAIBILE	La bocca del miscelatore è estraibile per poter raggiungere agevolmente ogni zona del lavello.
PIASTRA DI RINFORZO	Tutti i miscelatori Foster hanno in dotazione la piastra di rinforzo che fornisce perfetta stabilità su qualsiasi lavello.
ROTAZIONE CANNA	Tutti i miscelatori sono dotati di un ampio angolo di rotazione. Alcuni modelli permettono una rotazione completa di 360°.

DETTAGLI

Tipo miscelatore	Miscelatore con canna girevole ed estraibile
Materiale	Ottone
Texture	Cromato
Angolo di rotazione	360°
Base d'appoggio	ø50mm

Cartuccia

Con dischi ceramici

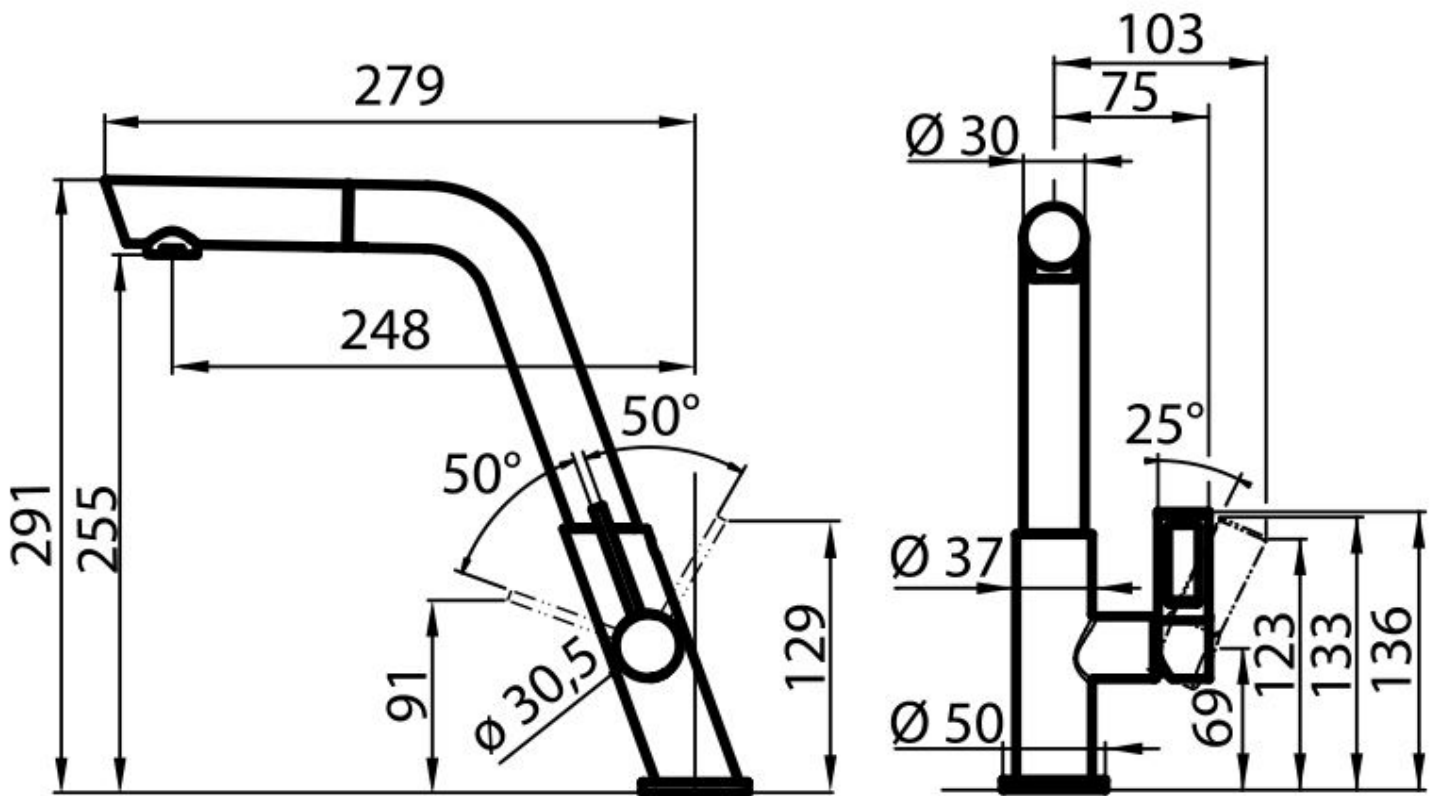
Foro mixer

ø35mm

Spessore max top

40mm

DATI TECNICI



GALLERIA FOTOGRAFICA

