

Miscelatore Magnum

Miscelatori

Codice: 8484 000



CARATTERISTICHE

DOPPIO GETTO (FLUSSO E A PIOGGIA)

Molti modelli sono dotati di comando per cambiare agevolmente la modalità del getto d'acqua da flusso continuo a pioggia.

PIASTRA DI RINFORZO

Tutti i miscelatori Foster hanno in dotazione la piastra di rinforzo che fornisce perfetta stabilità su qualsiasi lavello.

ROTAZIONE CANNA

Tutti i miscelatori sono dotati di un ampio angolo di rotazione. Alcuni modelli permettono una rotazione completa di 360°.

DETTAGLI

Tipo miscelatore

Miscelatore con canna girevole e doccia orientabile

Materiale

Ottone

Texture

Cromato

Angolo di rotazione

360°

Base d'appoggio ø50mm

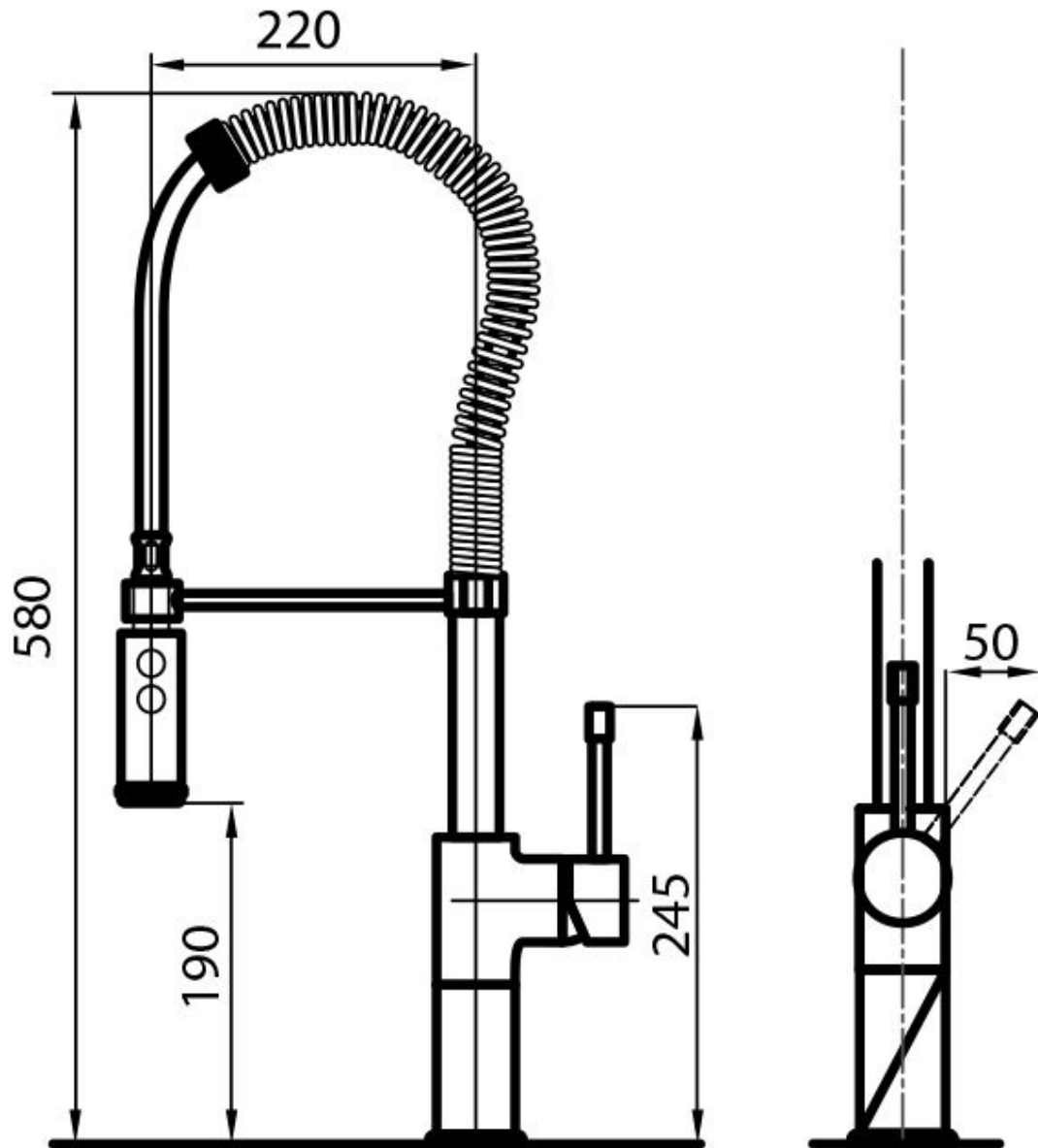
Cartuccia Con dischi ceramici

Foro mixer ø35mm

Ingombro posteriore 50mm

Spessore max top 50mm

DATI TECNICI



GALLERIA FOTOGRAFICA

