

Miscelatore Luisa

Miscelatori

Codice: 8482 000



CARATTERISTICHE

CANNA ESTRAIBILE	La bocca del miscelatore è estraibile per poter raggiungere agevolmente ogni zona del lavello.
PIASTRA DI RINFORZO	Tutti i miscelatori Foster hanno in dotazione la piastra di rinforzo che fornisce perfetta stabilità su qualsiasi lavello.
ROTAZIONE CANNA	Tutti i miscelatori sono dotati di un ampio angolo di rotazione. Alcuni modelli permettono una rotazione completa di 360°.

DETTAGLI

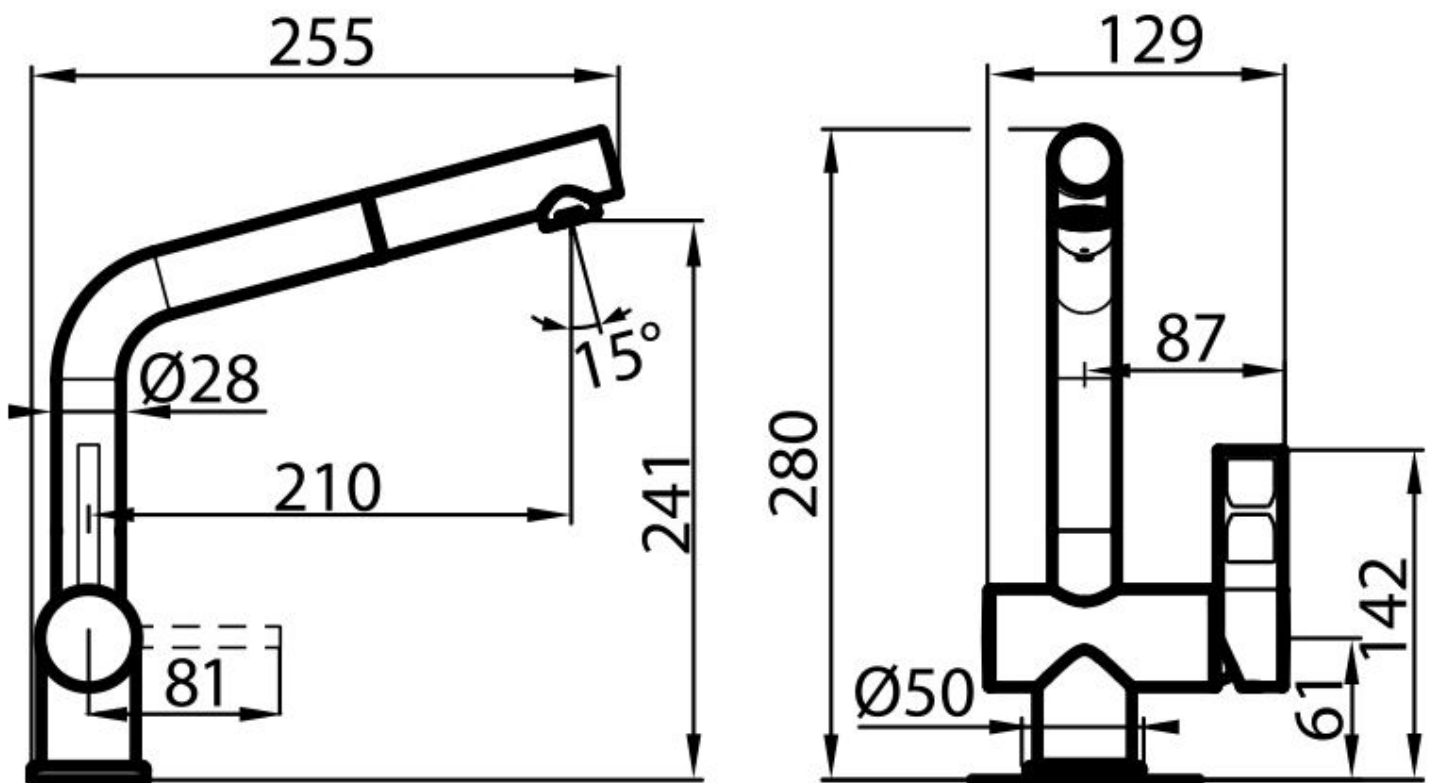
Tipo miscelatore	Miscelatore con canna girevole ed estraibile
Materiale	Ottone
Texture	Cromato
Angolo di rotazione	360°
Base d'appoggio	ø50mm

Cartuccia Con dischi ceramici

Foro mixer $\varnothing 35\text{mm}$

Spessore max top 40mm

DATI TECNICI



GALLERIA FOTOGRAFICA

