

Miscelatore Tube satinato

Miscelatori

Codice: 8477 100



CARATTERISTICHE

DOPPIO GETTO (FLUSSO E A PIOGGIA)

Molti modelli sono dotati di comando per cambiare agevolmente la modalità del getto d'acqua da flusso continuo a pioggia.

INOX AISI 316

Soluzioni in acciaio inox AISI 316 satinato, che garantiscono una perfetta resistenza alla corrosione e la massima igiene e sicurezza, anche per acqua ad uso alimentare.

PIASTRA DI RINFORZO

Tutti i miscelatori Foster hanno in dotazione la piastra di rinforzo che fornisce perfetta stabilità su qualsiasi livello.

ROTAZIONE CANNA

Tutti i miscelatori sono dotati di un ampio angolo di rotazione. Alcuni modelli permettono una rotazione completa di 360°.

DETTAGLI

Tipo miscelatore

Miscelatore con canna girevole e snodabile

Materiale

Acciaio inox AISI 316

Texture

Satinato

Angolo di rotazione 360°

Base d'appoggio ø55mm

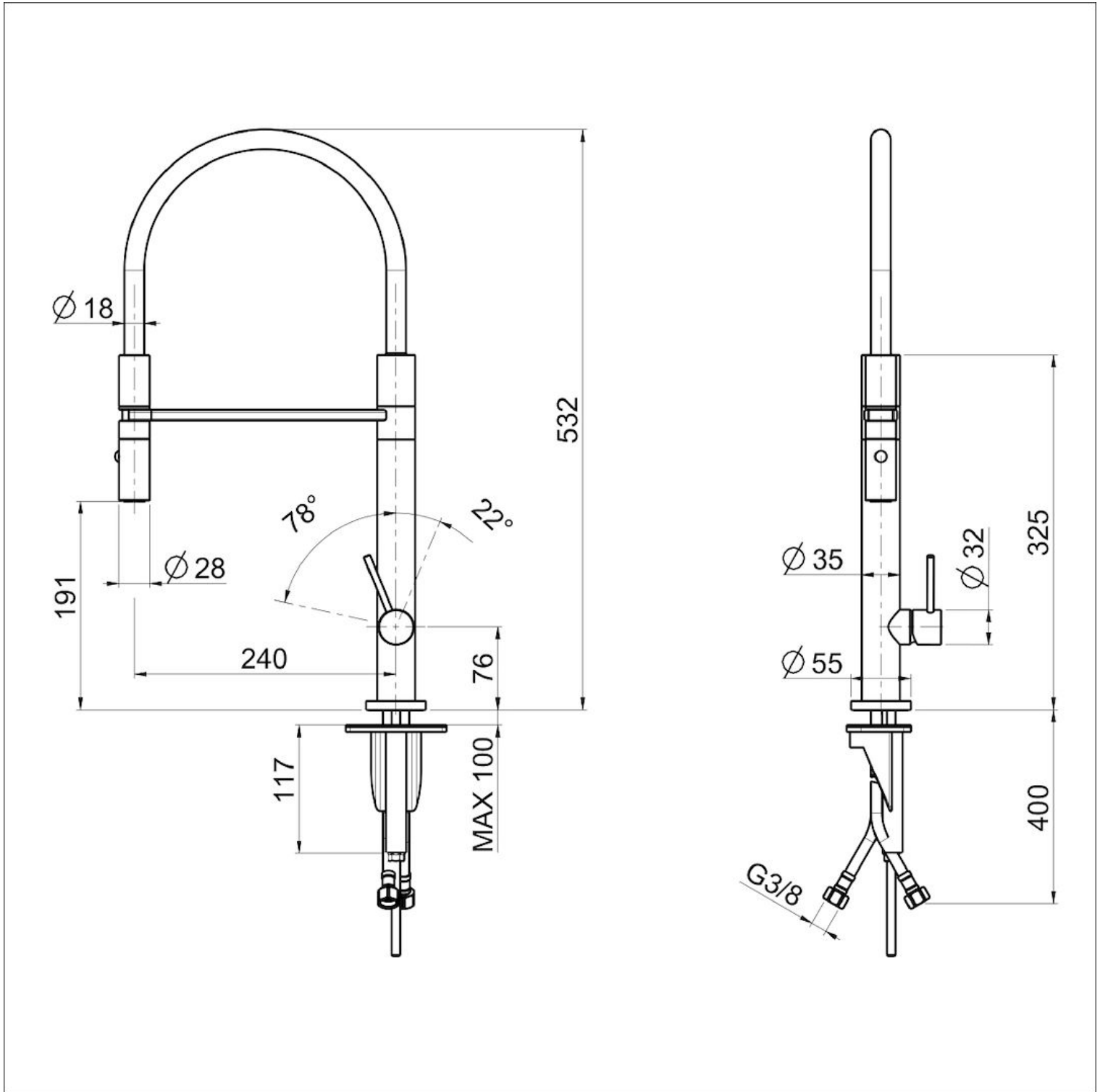
Cartuccia Con dischi ceramici

Foro mixer ø35mm

Ingombro posteriore 25mm

Spessore max top 40mm

DATI TECNICI



GALLERIA FOTOGRAFICA

