

## Miscelatore Camillo satinato

Miscelatori

Codice: 8467 100



### CARATTERISTICHE

**CANNA ESTRAIBILE** La bocca del miscelatore è estraibile per poter raggiungere agevolmente ogni zona del lavello.

**PIASTRA DI RINFORZO** Tutti i miscelatori Foster hanno in dotazione la piastra di rinforzo che fornisce perfetta stabilità su qualsiasi lavello.

**ROTAZIONE 170°**

### DETTAGLI

**Tipo miscelatore** Miscelatore con canna girevole ed estraibile

**Materiale** Ottone

**Texture** Satinato

**Angolo di rotazione** 170°

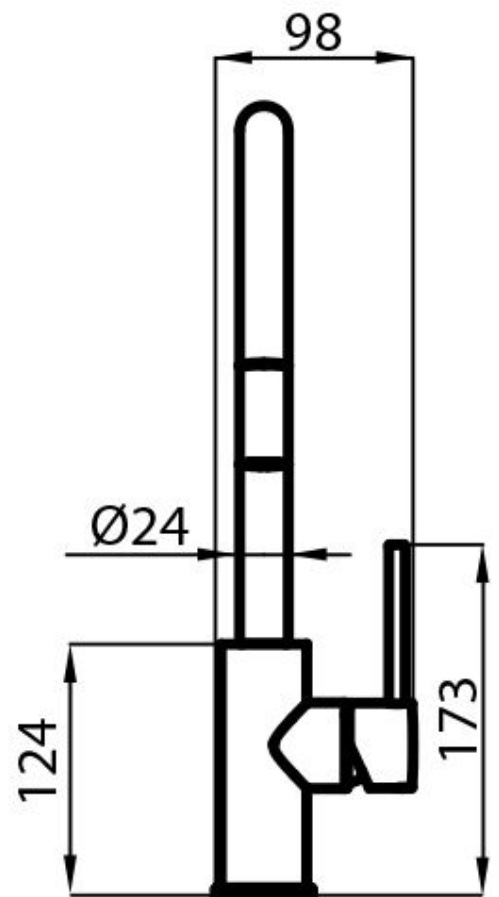
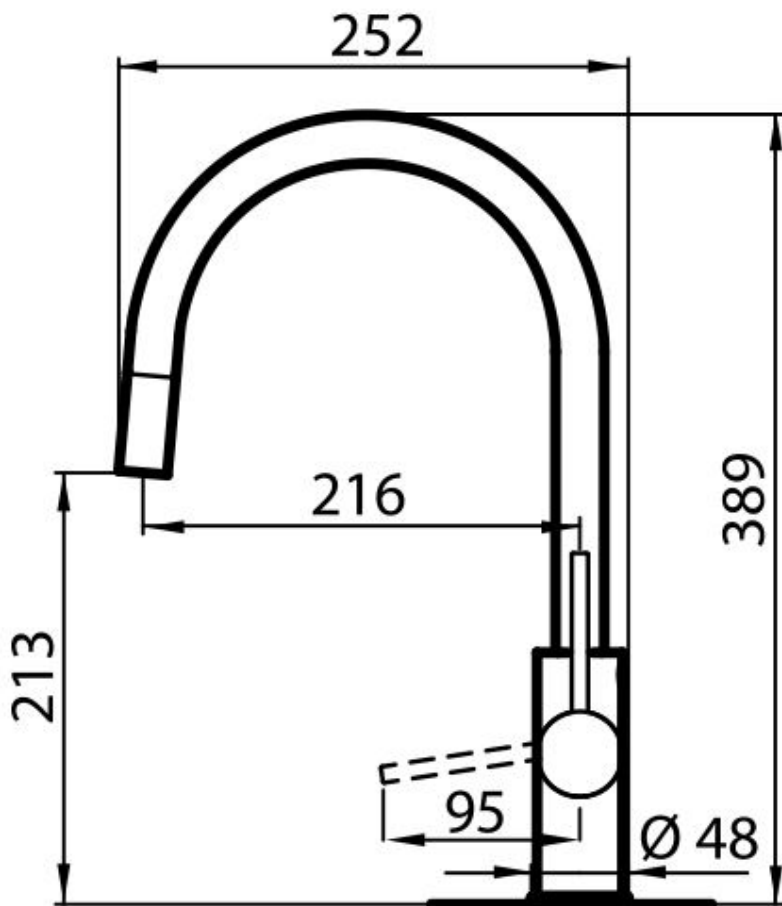
**Base d'appoggio** ø48mm

Cartuccia Con dischi ceramici

Foro mixer  $\varnothing 35\text{mm}$

Spessore max top 40mm

## DATI TECNICI



## GALLERIA FOTOGRAFICA

