

Miscelatore Camillo

Miscelatori

Codice: 8467 000



CARATTERISTICHE

CANNA ESTRAIBILE La bocca del miscelatore è estraibile per poter raggiungere agevolmente ogni zona del lavello.

PIASTRA DI RINFORZO Tutti i miscelatori Foster hanno in dotazione la piastra di rinforzo che fornisce perfetta stabilità su qualsiasi lavello.

ROTAZIONE 170°

DETTAGLI

Tipo miscelatore Miscelatore con canna girevole ed estraibile

Materiale Ottone

Texture Cromato

Angolo di rotazione 170°

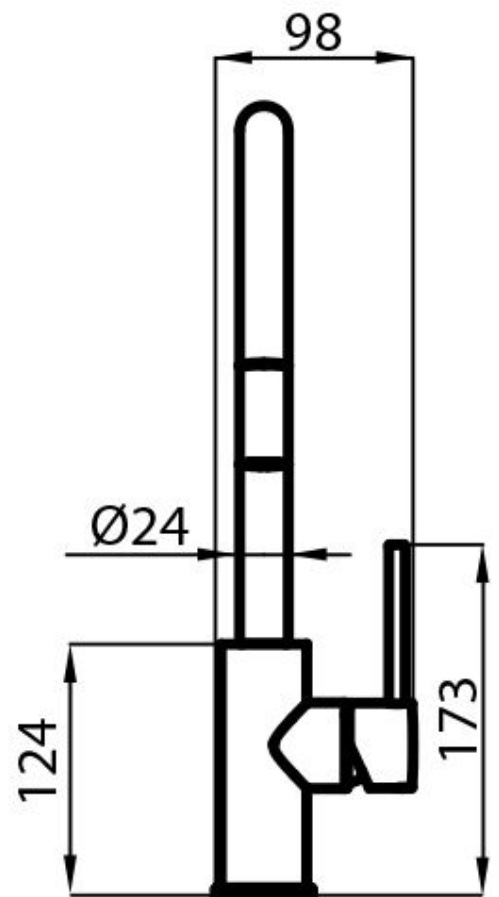
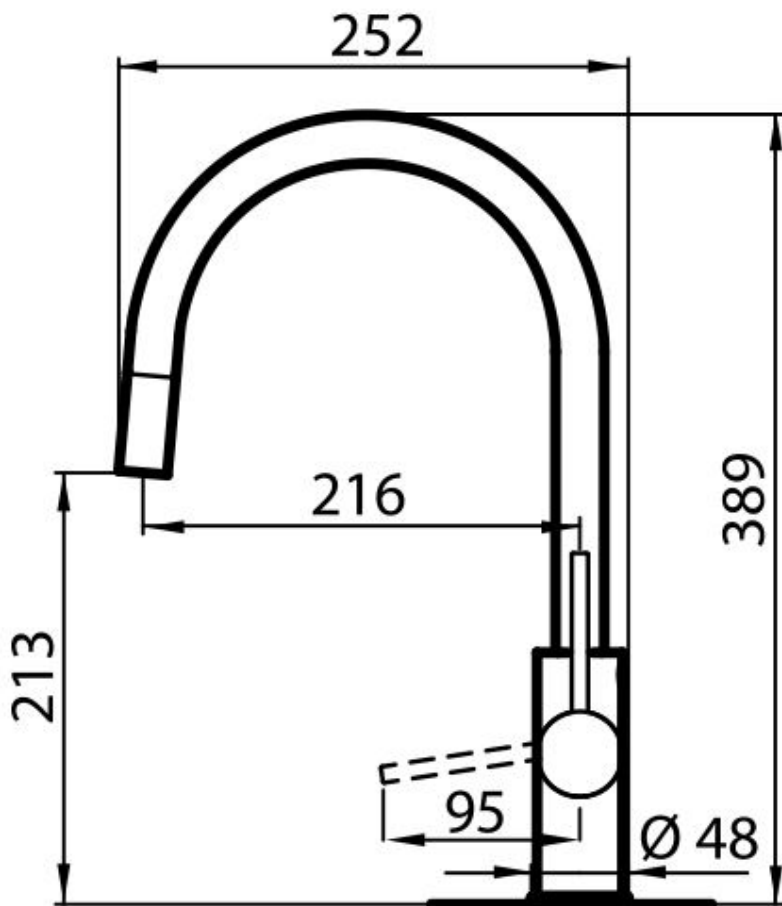
Base d'appoggio ø48mm

Cartuccia Con dischi ceramici

Foro mixer $\varnothing 35\text{mm}$

Spessore max top 40mm

DATI TECNICI



GALLERIA FOTOGRAFICA

