

## Miscelatore S1000 - Z65

Miscelatori

Codice: 8449 500



### CARATTERISTICHE

CANNA ESTRAIBILE	La bocca del miscelatore è estraibile per poter raggiungere agevolmente ogni zona del lavello.
DOPPIO GETTO (FLUSSO E A PIOGGIA)	Molti modelli sono dotati di comando per cambiare agevolmente la modalità del getto d'acqua da flusso continuo a pioggia.
PIASTRA DI RINFORZO	Tutti i miscelatori Foster hanno in dotazione la piastra di rinforzo che fornisce perfetta stabilità su qualsiasi lavello.
ROTAZIONE CANNA	Tutti i miscelatori sono dotati di un ampio angolo di rotazione. Alcuni modelli permettono una rotazione completa di 360°.

### DETTAGLI

Tipo miscelatore	Miscelatore con canna girevole ed estraibile
Materiale	Ottone
Texture	Cromato

Angolo di rotazione 180°

---

Base d'appoggio ø55mm

---

Cartuccia Con dischi ceramici

---

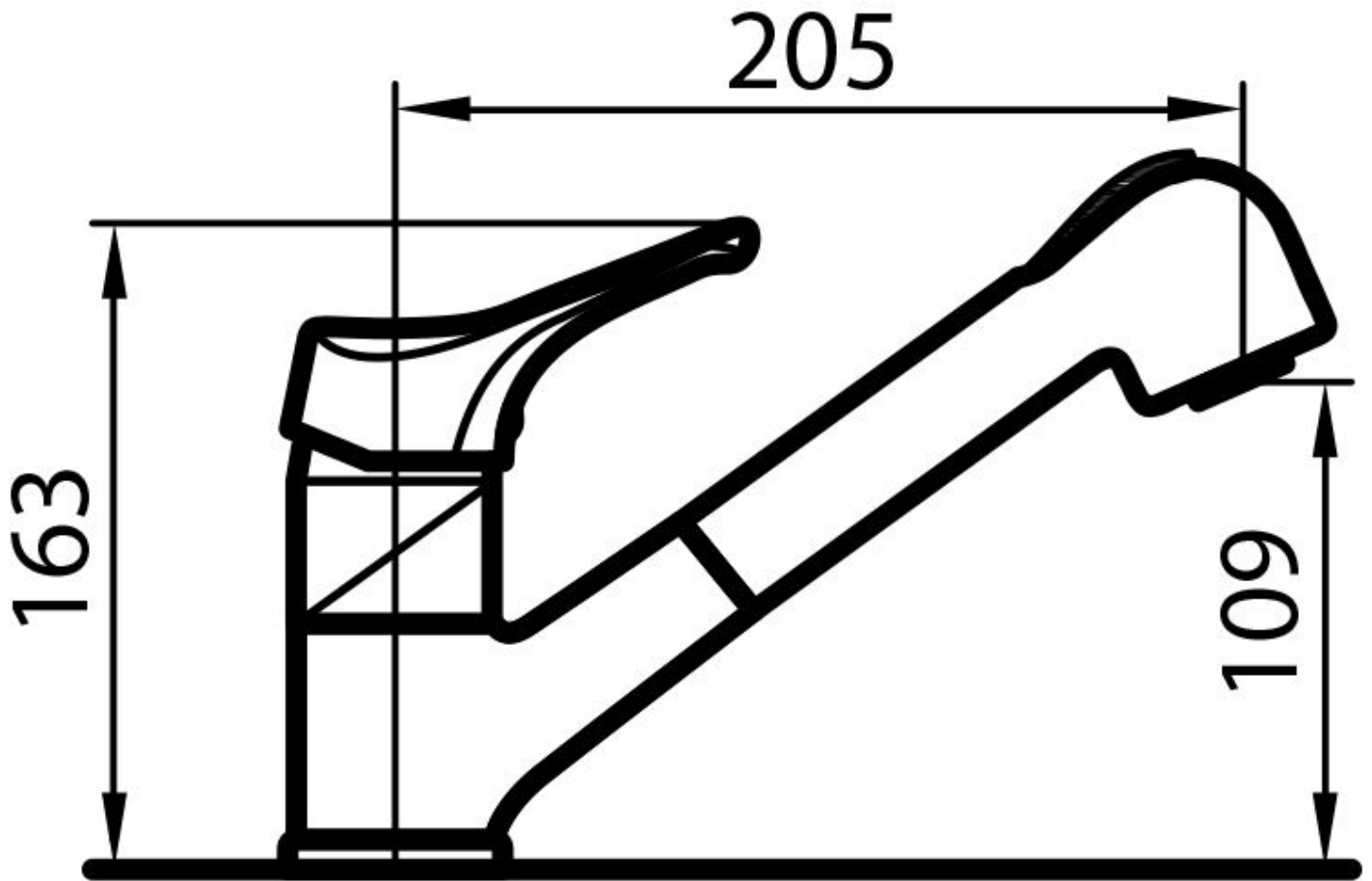
Foro mixer ø35mm

---

Spessore max top 40mm

---

## DATI TECNICI



## GALLERIA FOTOGRAFICA

