

Miscelatore S1000 - Z66 8448 500

Miscelatori

Codice: 8448 500



CARATTERISTICHE

CANNA ESTRAIBILE	La bocca del miscelatore è estraibile per poter raggiungere agevolmente ogni zona del lavello.
DOPPIO GETTO (FLUSSO E A PIOGGIA)	Molti modelli sono dotati di comando per cambiare agevolmente la modalità del getto d'acqua da flusso continuo a pioggia.
PIASTRA DI RINFORZO	Tutti i miscelatori Foster hanno in dotazione la piastra di rinforzo che fornisce perfetta stabilità su qualsiasi lavello.
ROTAZIONE CANNA	Tutti i miscelatori sono dotati di un ampio angolo di rotazione. Alcuni modelli permettono una rotazione completa di 360°.

DETTAGLI

Angolo di rotazione	360°
Base d'appoggio	ø55mm
Cartuccia	Con dischi ceramici

Foro mixer $\varnothing 35\text{mm}$

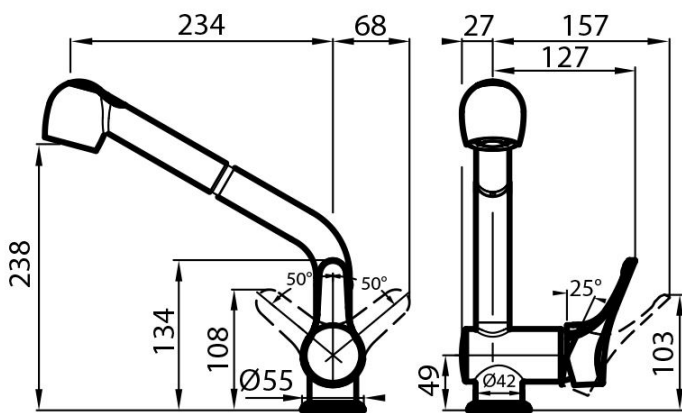
Ingombro posteriore 60mm

Materiale/Finitura Cromato

Spessore max top 40mm

Tipo miscelatore Miscelatore con canna girevole ed estraibile

DATI TECNICI



GALLERIA FOTOGRAFICA

