

## Miscelatore S1000 - Z85

Miscelatori

Codice: 8442 500



### CARATTERISTICHE

**PIASTRA DI RINFORZO** Tutti i miscelatori Foster hanno in dotazione la piastra di rinforzo che fornisce perfetta stabilità su qualsiasi livello.

**ROTAZIONE CANNA** Tutti i miscelatori sono dotati di un ampio angolo di rotazione. Alcuni modelli permettono una rotazione completa di 360°.

### DETTAGLI

**Tipo miscelatore** Miscelatore con canna girevole

**Materiale** Ottone

**Texture** Cromato

**Angolo di rotazione** 360°

**Base d'appoggio** ø48mm

**Cartuccia** Con dischi ceramici

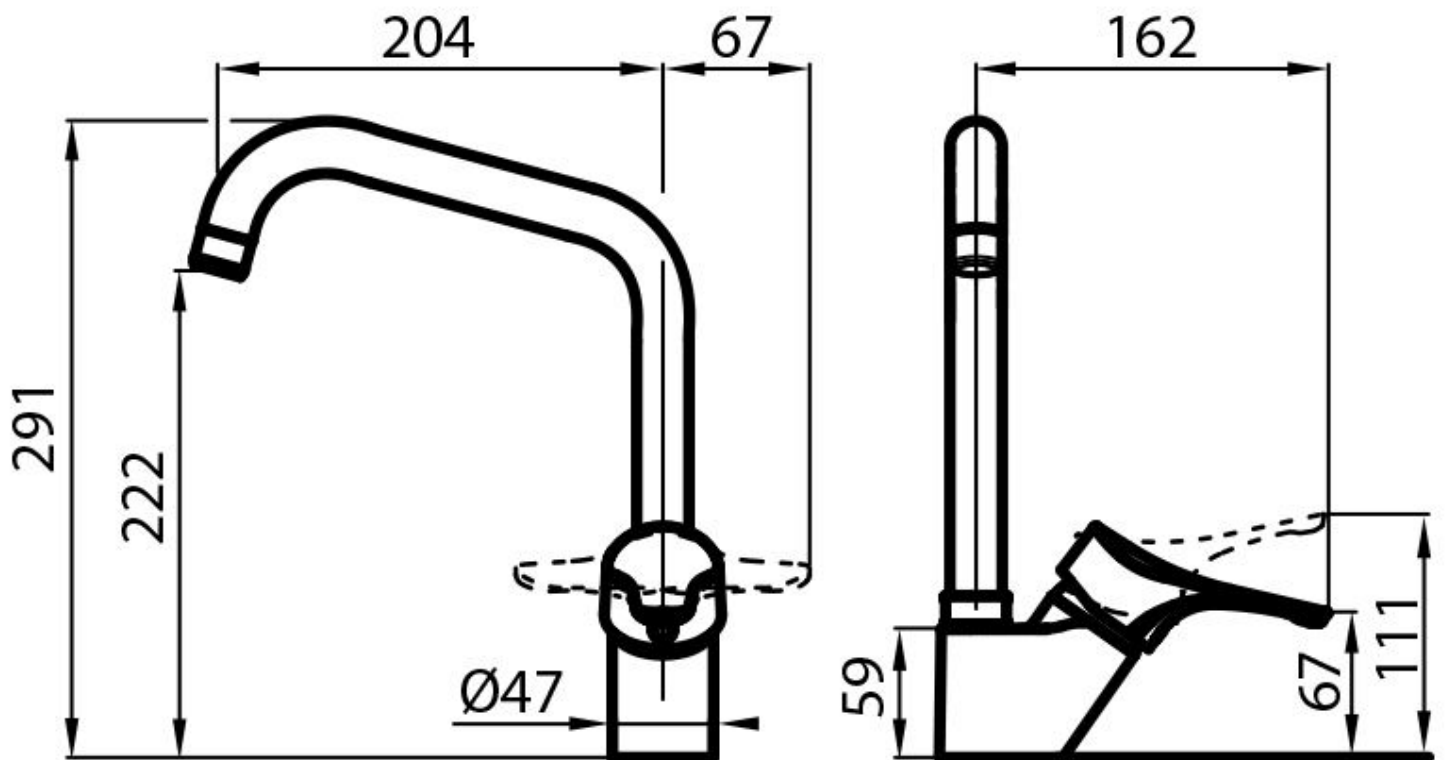
Foro mixer

ø35mm

Spessore max top

40mm

## DATI TECNICI



## GALLERIA FOTOGRAFICA

