

## Miscelatore Twix Plus

Miscelatori

Codice: 8427 020



### CARATTERISTICHE

**CANNA ESTRAIBILE** La bocca del miscelatore è estraibile per poter raggiungere agevolmente ogni zona del lavello.

---

**PIASTRA DI RINFORZO** Tutti i miscelatori Foster hanno in dotazione la piastra di rinforzo che fornisce perfetta stabilità su qualsiasi lavello.

---

**ROTAZIONE 120°**

---

### DETTAGLI

**Materiale** Ottone

---

**Texture** Cromato

---

**Angolo di rotazione** 120°

---

**Base d'appoggio** ø54mm

---

**Cartuccia** Con dischi ceramici

---

Foro mixer

ø35mm

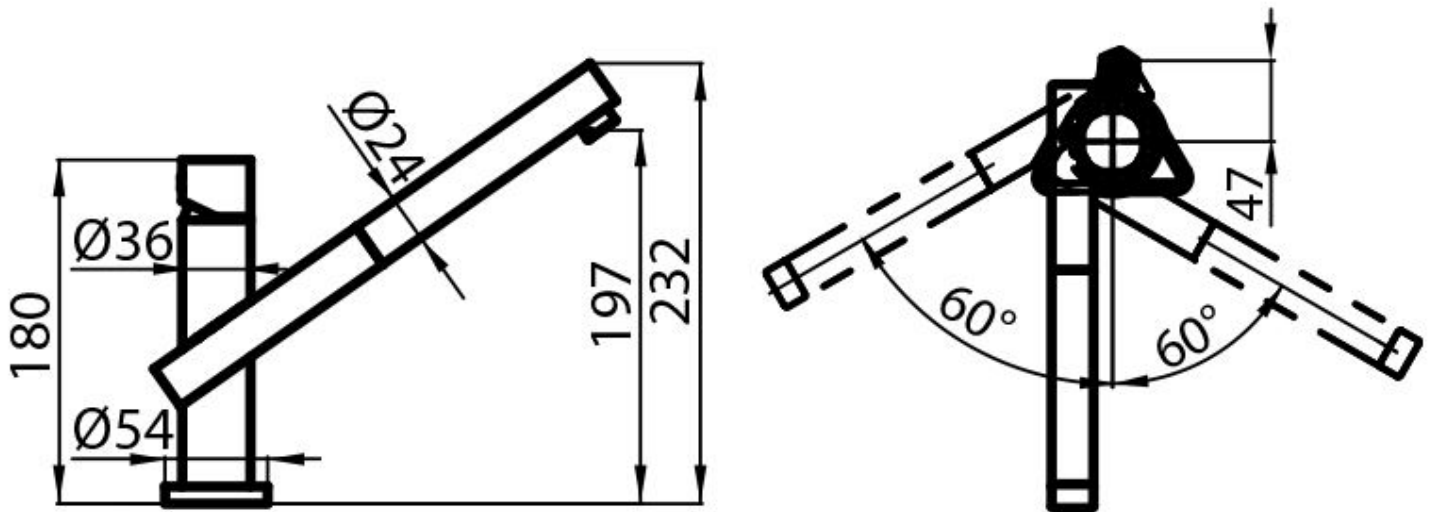
Spessore max top

50mm

Tipo miscelatore

Miscelatore con canna girevole ed estraibile

## DATI TECNICI



## GALLERIA FOTOGRAFICA

