



Miscelatore Skin

Miscelatori

Codice: 8424 100



CARATTERISTICHE

PIASTRA DI RINFORZO Tutti i miscelatori Foster hanno in dotazione la piastra di rinforzo che fornisce perfetta stabilità su qualsiasi livello.

ROTAZIONE CANNA Tutti i miscelatori sono dotati di un ampio angolo di rotazione. Alcuni modelli permettono una rotazione completa di 360°.

DETTAGLI

Tipo miscelatore Miscelatore con canna girevole e snodabile

Materiale Acciaio inox AISI 316

Texture Satinato

Angolo di rotazione 360°

Base d'appoggio ø50mm

Cartuccia Con dischi ceramici

Foro mixer

ø35mm

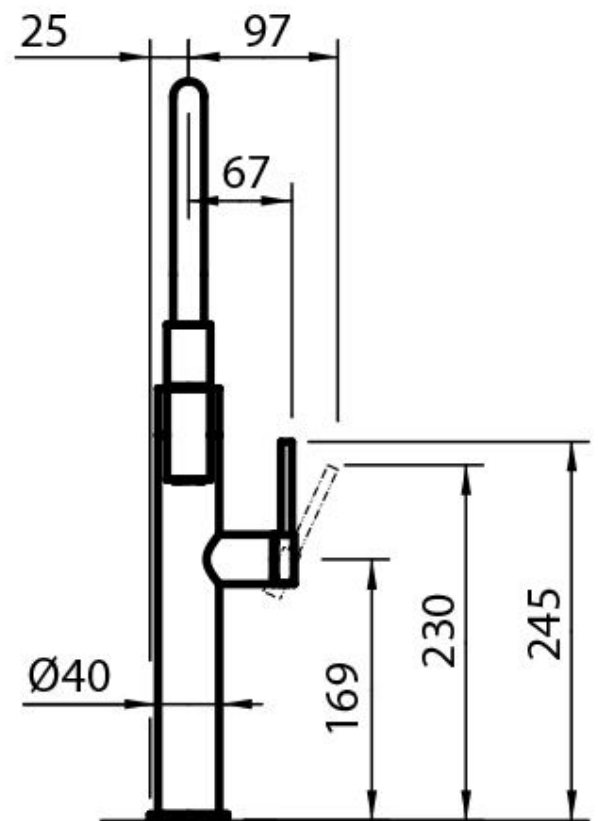
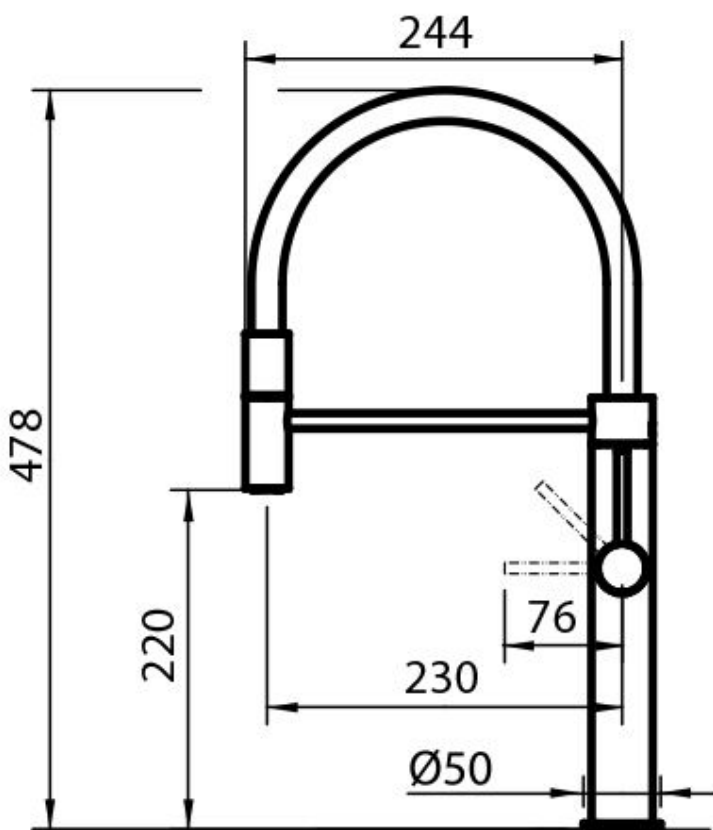
Parti estetiche

Parti estetiche in acciaio AISI 316

Spessore max top

40mm

DATI TECNICI



GALLERIA FOTOGRAFICA

