

Reverse - PVD Gold

Portaprese da incasso

Codice: 8000 119

Slot portaprese push in acciaio inox PVD Gold per incasso su piani da lavoro -2 prese Schuko -1 presa USB per ricarica



CARATTERISTICHE

GOLD

La finitura Gold si ottiene trattando l'acciaio con un processo fisico chiamato PVD (Physical Vacuum Deposition) che deposita particelle di metalli nobili sulla superficie. Ne risulta un effetto estetico unico e raffinato, e un miglioramento delle proprietà meccaniche dell'acciaio che risulta più resistente a urti e graffi.

DETTAGLI

Colorazione Gold

Finitura PVD

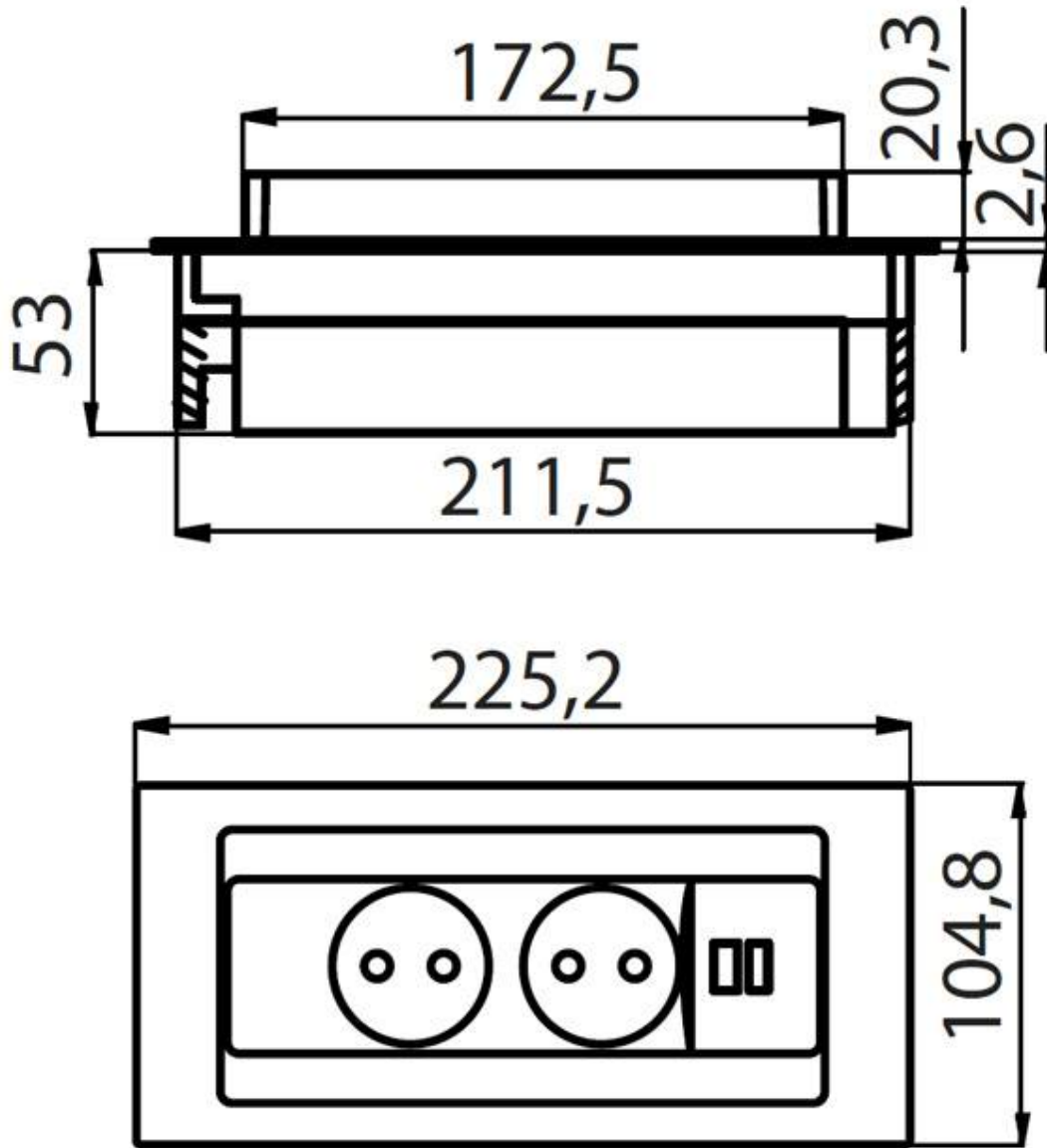
Materiale Acciaio inox AISI 304

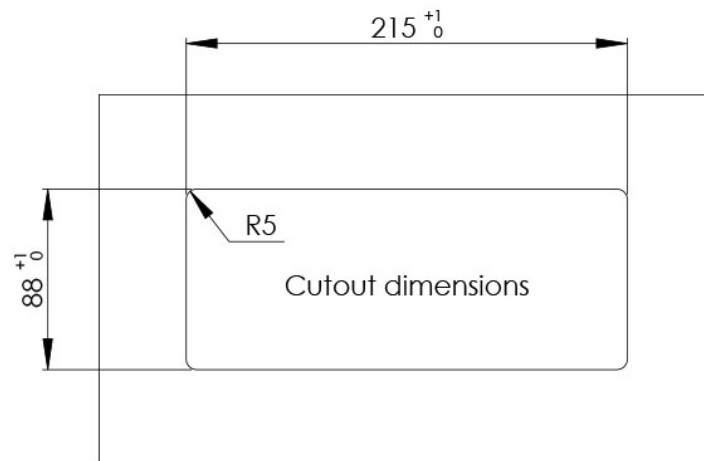
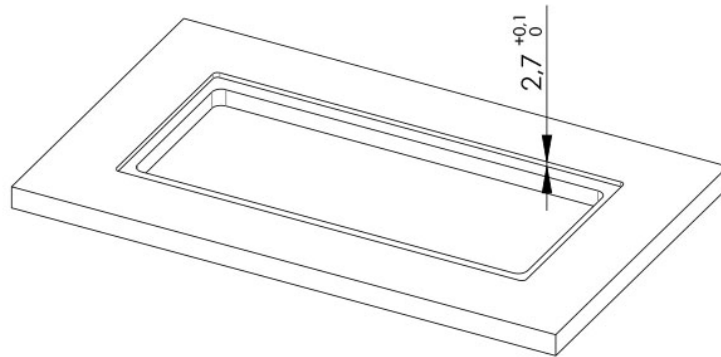
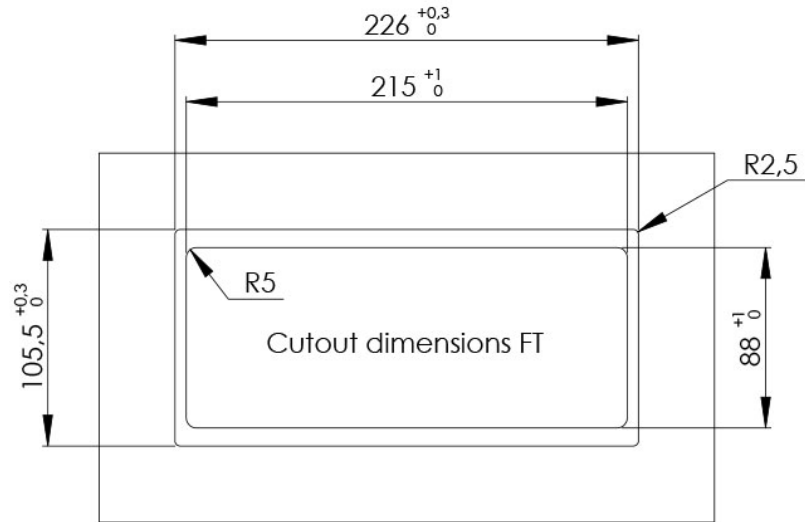
Texture Spazzolato

Foro incasso 215x88 mm

Note: É consigliabile mantenere una distanza di 40 cm da lavelli o piani cottura (indice di protezione IP20)

DATI TECNICI





GALLERIA FOTOGRAFICA

