

## Reverse - PVD Copper

Portaprese da incasso

Codice: 8000 118



**Slot portaprese push in acciaio inox PVD Copper per incasso su piani da lavoro** -2 prese Schuko -1 presa USB per ricarica



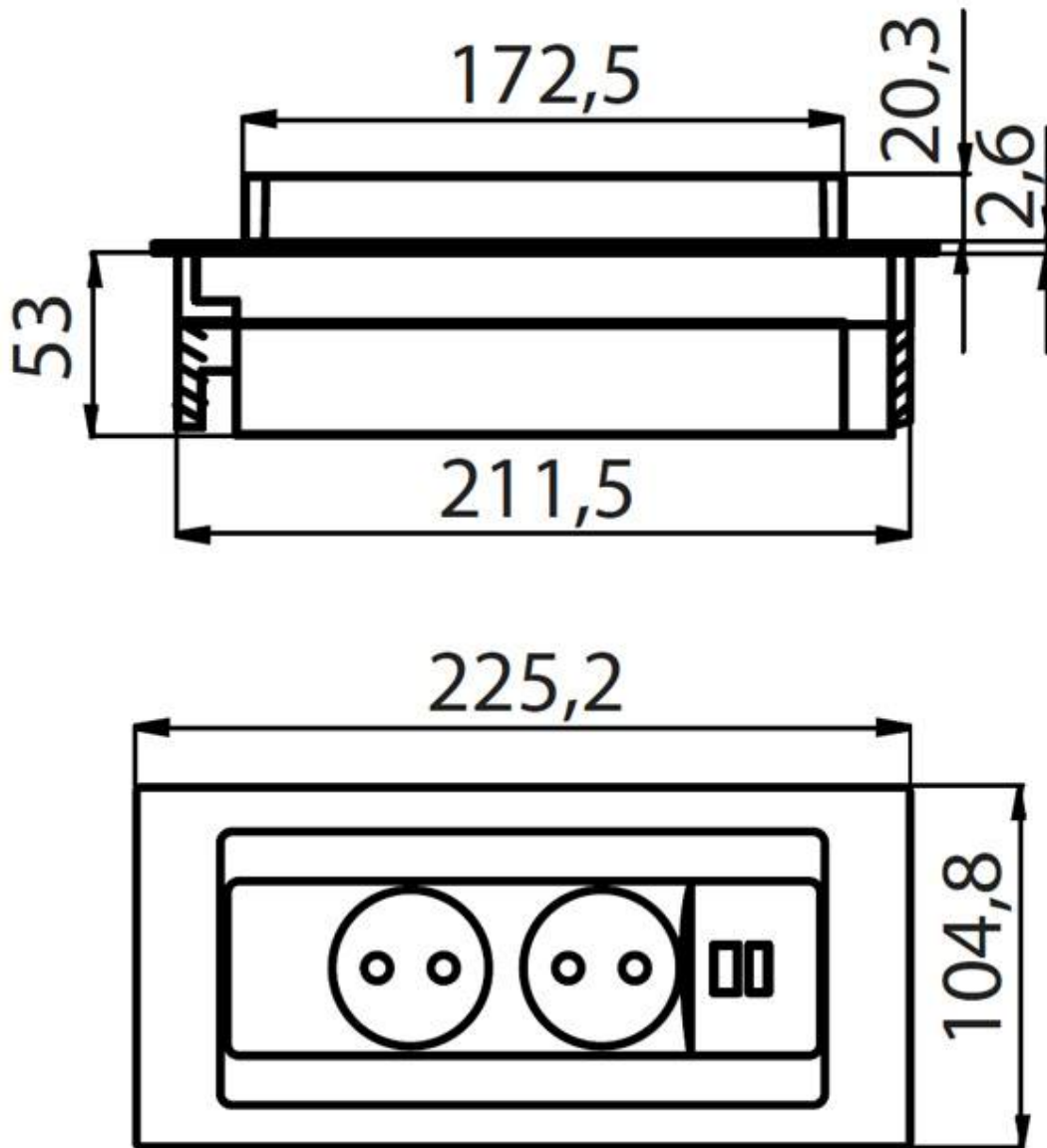
### CARATTERISTICHE

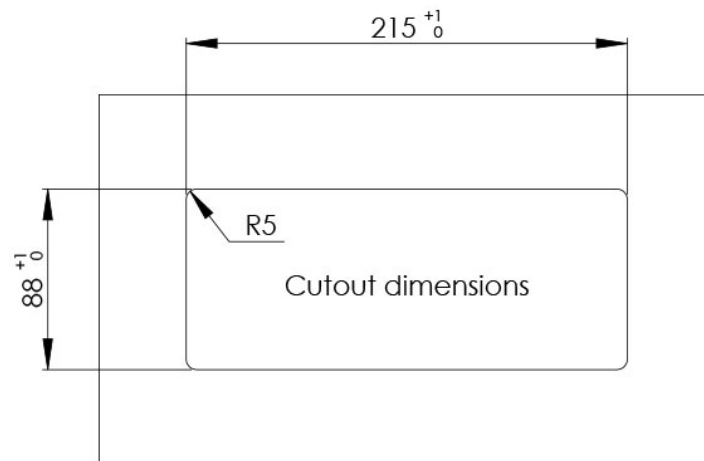
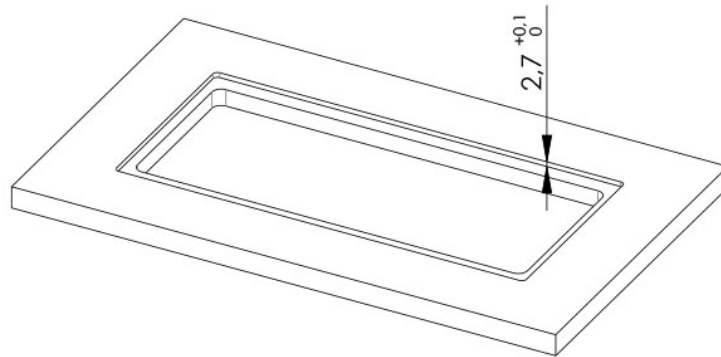
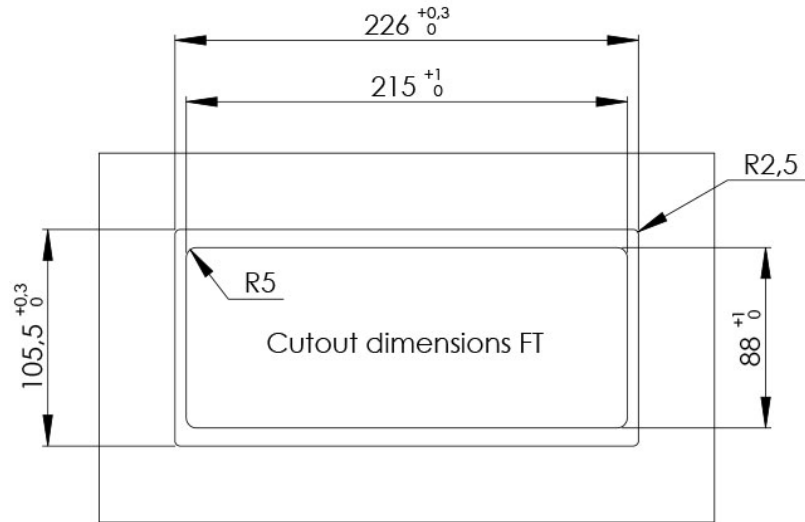
COPPER	La finitura Copper si ottiene trattando l'acciaio con un processo fisico chiamato PVD (Physical Vacuum Deposition) che deposita particelle di metalli nobili sulla superficie. Ne risulta un effetto estetico unico e raffinato, e un miglioramento delle proprietà meccaniche dell'acciaio che risulta più resistente a urti e graffi.
--------	---

### DETTAGLI

Colorazione	Copper
Finitura	PVD
Materiale	Acciaio inox AISI 304
Texture	Spazzolato
Foro incasso	215x88 mm
Note:	É consigliabile mantenere una distanza di 40 cm da lavelli o piani cottura (indice di protezione IP20)

## DATI TECNICI





## GALLERIA FOTOGRAFICA

