

## Reverse - PVD Gun Metal

Portaprese da incasso

Codice: 8000 116



**Slot portaprese push in acciaio inox PVD Gun Metal per incasso su piani da lavoro** -2 prese Schuko -1 presa USB per ricarica



### CARATTERISTICHE

#### GUN METAL

La finitura Gun Metal si ottiene trattando l'acciaio con un processo fisico chiamato PVD (Physical Vacuum Deposition) che deposita particelle di metalli nobili sulla superficie. Ne risulta un effetto estetico unico e raffinato, e un miglioramento delle proprietà meccaniche dell'acciaio che risulta più resistente a urti e graffi.

### DETTAGLI

Colorazione

Gun Metal

Finitura

PVD

Materiale

Acciaio inox AISI 304

Texture

Spazzolato

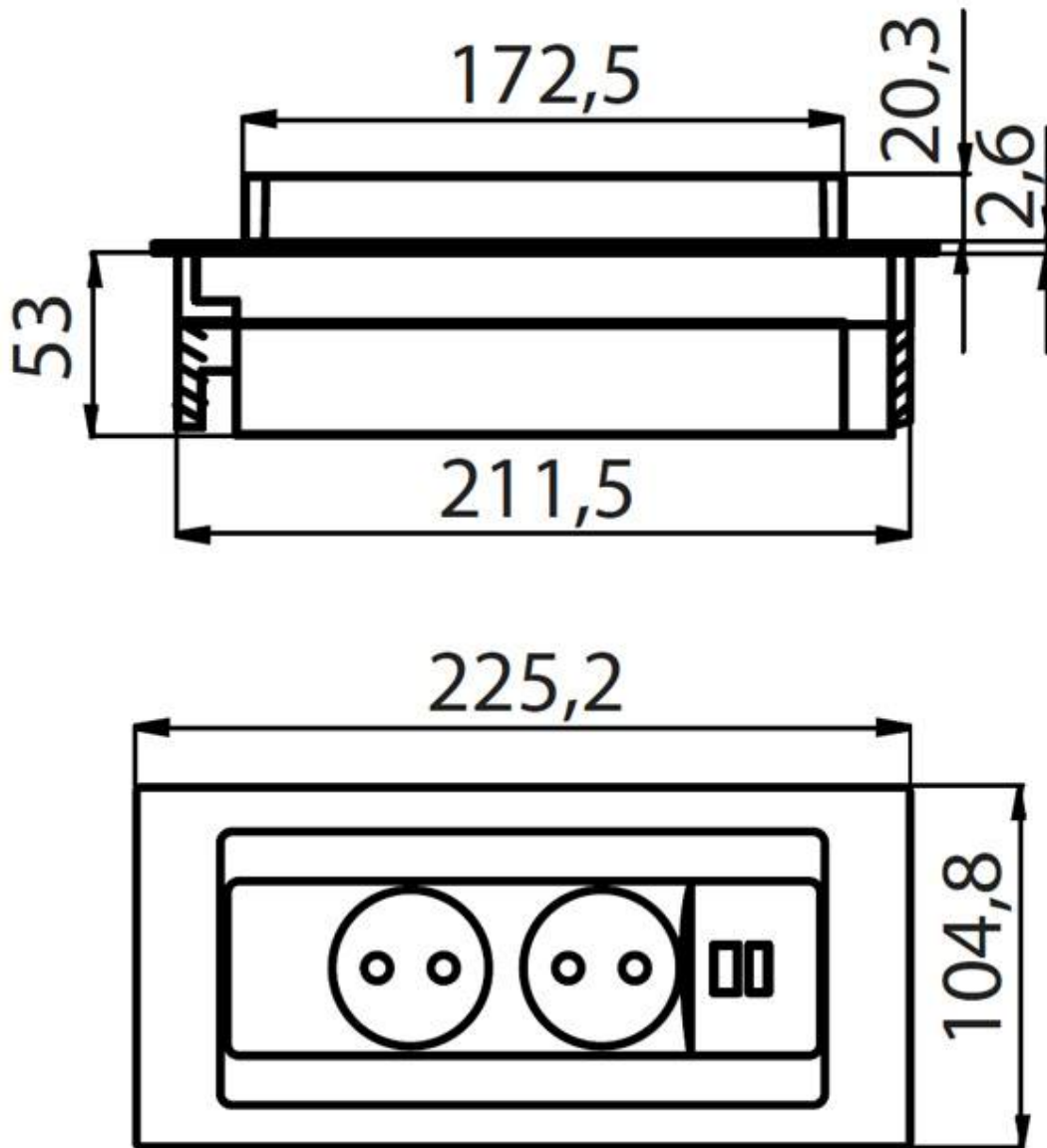
Foro incasso

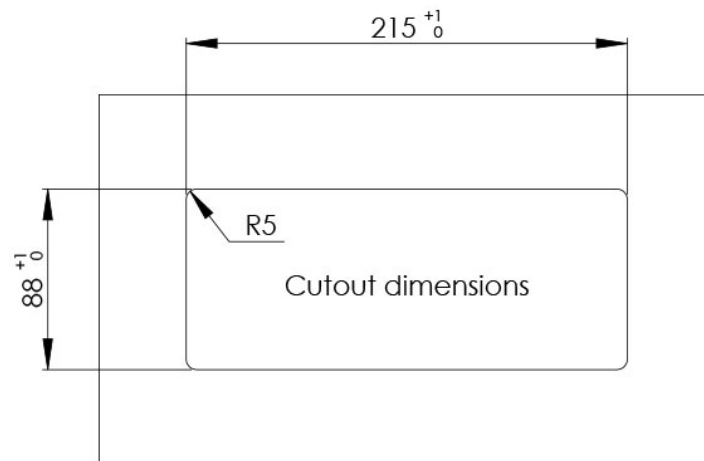
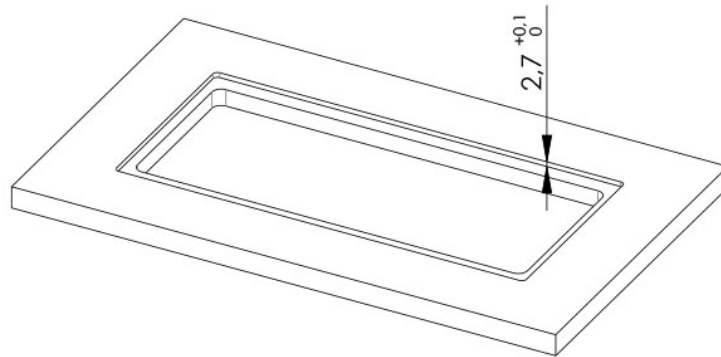
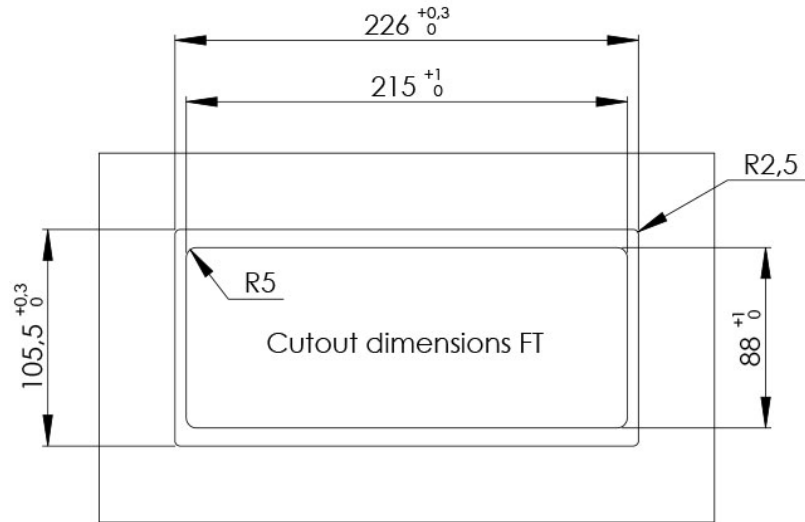
215x88 mm

Note:

É consigliabile mantenere una distanza di 40 cm da lavelli o piani cottura (indice di protezione IP20)

## DATI TECNICI





## GALLERIA FOTOGRAFICA

