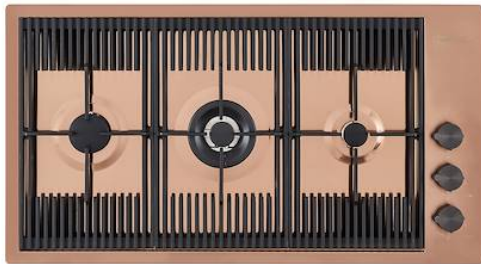


## Piano cottura Milanello Copper

Piani cottura a gas

Codice: 7680 008



### CARATTERISTICHE

#### COPPER

La finitura Copper si ottiene trattando l'acciaio con un processo fisico chiamato PVD (Physical Vacuum Deposition) che deposita particelle di metalli nobili sulla superficie. Ne risulta un effetto estetico unico e raffinato, e un miglioramento delle proprietà meccaniche dell'acciaio che risulta più resistente a urti e graffi.

#### ACCENSIONE SOTTOMANOPOLA

Massima libertà di movimento con l'accensione elettrica sottomanopola, caratteristica comune a tutti i modelli, che permette l'attivazione della fiamma con una sola mano.

#### BRUCIATORI AEO

I bruciatori AEO garantiscono rendimenti del 25% maggiori di soluzioni standard. Il bruciatore Dual a 2 corone indipendenti, comandate da una singola manopola, eroga da 1 a 5KW, una potenza riscontrabile nei soli modelli professionali.

#### BRUCIATORI SPECIALI

Molti piani Foster sono dotati di bruciatori speciali, con due o tre corone di fuoco che aumentano di molto la potenza erogata e la superficie riscaldata direttamente. Nei modelli DUAL inoltre le due corone di fuoco sono indipendenti, rendendo questi bruciatori perfetti sia per cotture intensive che delicate.

#### COTTURA SICURA

Tutti i piani Foster sono dotati di valvole di sicurezza che, nel caso di accidentale spegnimento della fiamma, interrompono l'erogazione del gas in tempi velocissimi.

#### GRIGLIE IN GHISA

La ghisa è il materiale perfetto per la griglia di un piano cottura per le tante proprietà che lo contraddistinguono: alta capacità termica che migliora i rendimenti della cottura; peso e stabilità che migliorano la sicurezza; robustezza che mantiene inalterato nel tempo l'aspetto originale; facilità di pulizia.

## ULTRAPIATTI

I modelli ultrapiatti sono il classico esempio di incontro tra estetica e funzionalità. Eleganti griglie, che formano un'unica ampia superficie, sulla quale spostare le pentole in piena sicurezza.

## DETTAGLI

Bordo Installazione Sopratop | Filotop

Colorazione Copper

Finitura PVD

Materiale Acciaio inox AISI 304

Texture Spazzolatura in linea

Alimentazione 220-240 V; 50/60 Hz

Dimensioni 870x476 mm

Dimensioni base 90cm

Elemento riscaldante 3 fuochi

Foro incasso Vedi scheda tecnica

Griglie Griglie in ghisa e coprispartifiamma smaltati

Larghezza 87 cm

Potenza totale 7.750 W

---

Ausiliare 1.000 W

---

Semirapido 1.750 W

---

Doppio 5.000 W

---

Sicurezza Valvolatura di sicurezza con termocoppia ad intervento rapido

---

Tipo di accensione Accensione elettrica sottomanopola

---

Tipo gas Collaudato per installazione con Gas metano, set ugelli GPL inclusi.

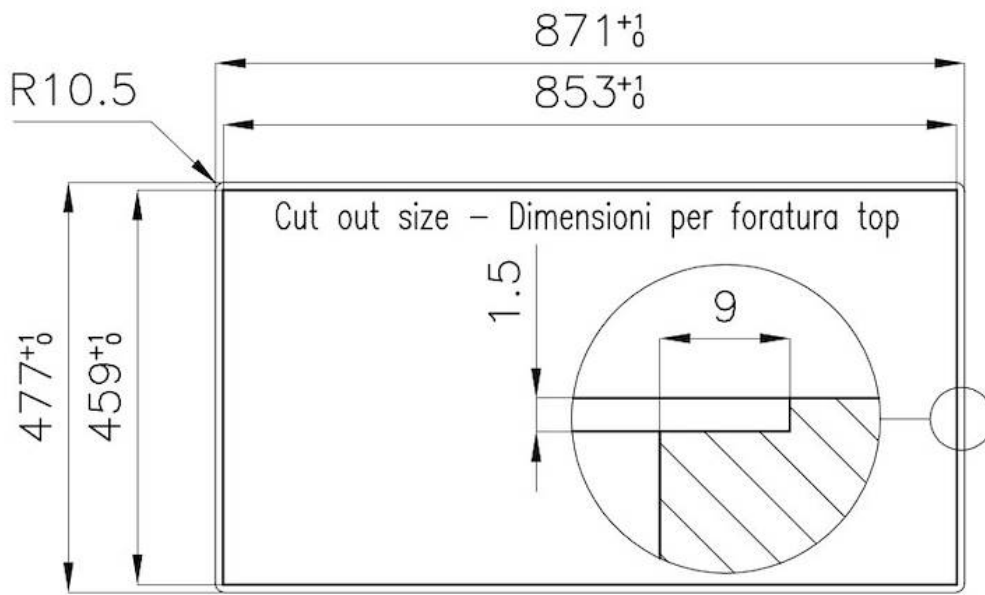
---

Tipologia Piano Cottura a Gas

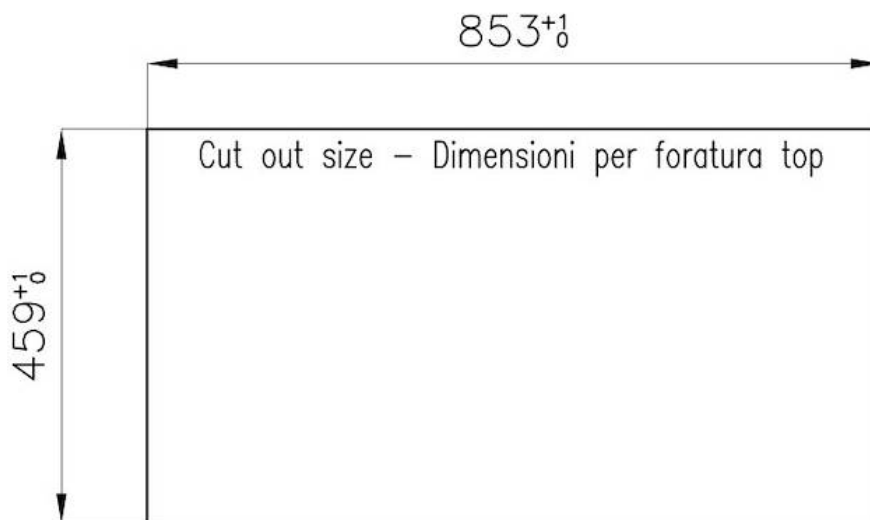
---

## DATI TECNICI





**FT**



**FTS**

## GALLERIA FOTOGRAFICA



## ACCESSORI OPZIONALI



Porta Wok in Ghisa

## ABBINAMENTI CONSIGLIATI



Lavello Milanello Copper workstation



Lavello Milanello Copper Workstation



Lavello Phantom Base Copper



Lavello Phantom Edge Copper