

## Piano cottura Foster Milano

Piani cottura a gas

Codice: 7646 000



### CARATTERISTICHE

#### ACCENSIONE SOTTOMANOPOLA

Massima libertà di movimento con l'accensione elettrica sottomanopola, caratteristica comune a tutti i modelli, che permette l'attivazione della fiamma con una sola mano.

#### BRUCIATORI AEO

I bruciatori AEO garantiscono rendimenti del 25% maggiori di soluzioni standard. Il bruciatore Dual a 2 corone indipendenti, comandate da una singola manopola, eroga da 1 a 5KW, una potenza riscontrabile nei soli modelli professionali.

#### BRUCIATORI SPECIALI

Molti piani Foster sono dotati di bruciatori speciali, con due o tre corone di fuoco che aumentano di molto la potenza erogata e la superficie riscaldata direttamente. Nei modelli DUAL inoltre le due corone di fuoco sono indipendenti, rendendo questi bruciatori perfetti sia per cotture intensive che delicate.

#### GRIGLIE IN GHISA

La ghisa è il materiale perfetto per la griglia di un piano cottura per le tante proprietà che lo contraddistinguono: alta capacità termica che migliora i rendimenti della cottura; peso e stabilità che migliorano la sicurezza; robustezza che mantiene inalterato nel tempo l'aspetto originale; facilità di pulizia.

#### GRIGLIE XXL

L'importante griglia in ghisa smaltata ha dimensioni straordinarie, 33x25 cm, che crea una superficie di lavoro fino al 50% più grande rispetto ad un normale piano di cottura domestico. Adesso è possibile utilizzare tutti i bruciatori contemporaneamente anche con pentole di grandi dimensioni.

#### Piani cottura a gas

#### PROFONDITÀ 56

56 cm di profondità. Una dimensione maggiorata sinonimo di grande funzionalità, che contraddistingue la serie Foster Milano.

## DETTAGLI

Bordo Installazione Q4 (Bordo 4 mm)

---

Finitura Spazzolato Foster

---

Materiale Acciaio inox AISI 304

---

Texture Spazzolatura in linea

---

Alimentazione 220-240 V; 50/60 Hz

---

Dimensioni 1154x560 mm

---

Dimensioni base 120cm

---

Elemento riscaldante 5 fuochi

---

Ritagliare 1134x540 mm

---

Griglie Griglie in ghisa e coprispartifiamma smaltati

---

Larghezza 115 cm

---

Potenza totale 11.700 W

---

Ausiliare 1.000 W

---

Semirapido 2x1.750 W

---

Rapido 3.000 W

---

Doppio 4.200 W

---

Impostazioni di alimentazione 9 settaggi di potenza per zona

---

Sicurezza Valvolatura di sicurezza con termocoppia ad intervento rapido

---

Tipo di accensione Accensione elettrica sottomanopola

---

Tipo gas Collaudato per installazione con Gas metano, set ugelli GPL inclusi.

---

Tipologia Piano Cottura a Gas

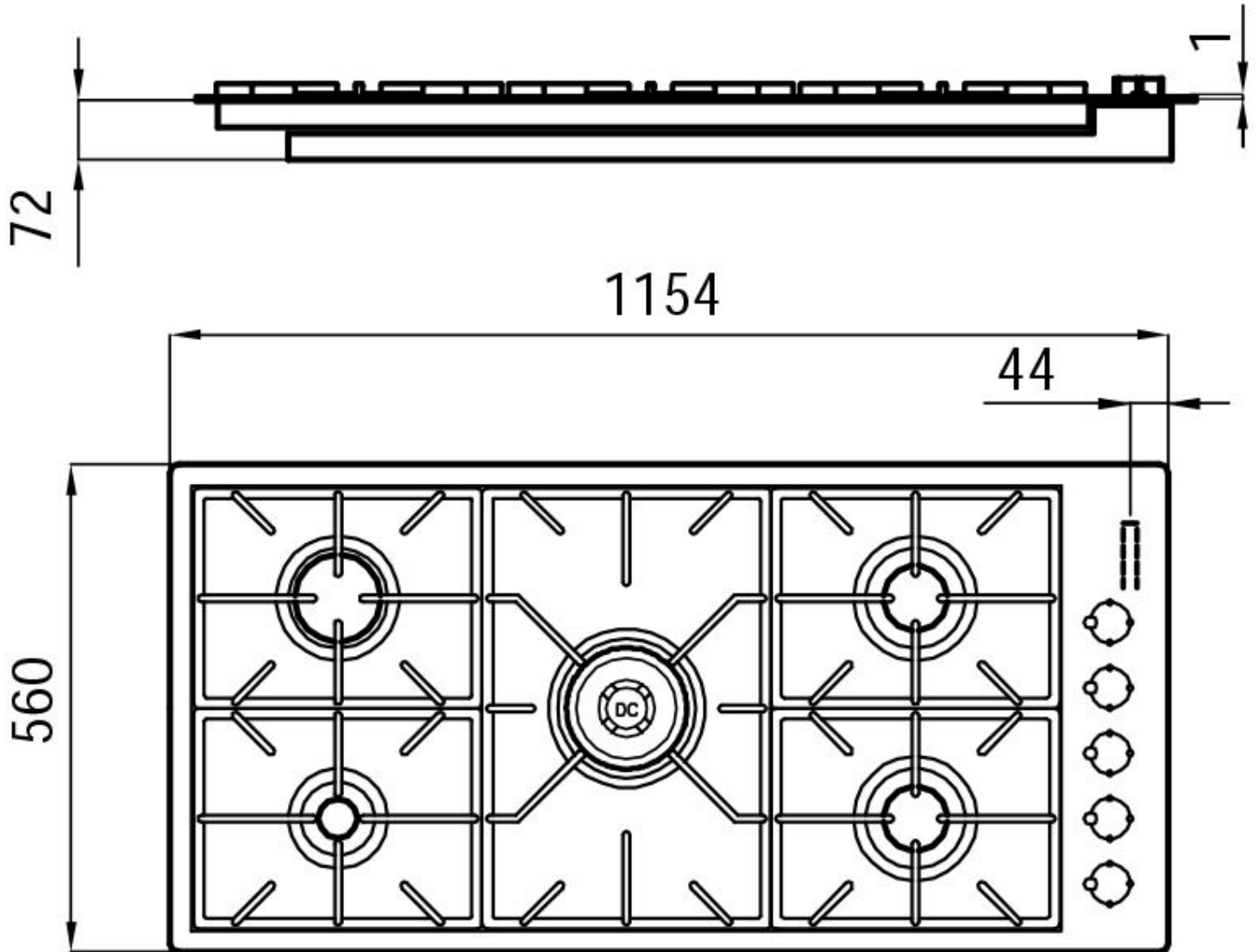
---

## IN DOTAZIONE

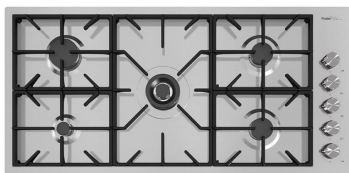
1 x Porta Wok in Ghisa 9601 727

---

## DATI TECNICI



## GALLERIA FOTOGRAFICA



## IN DOTAZIONE



Porta Wok in Ghisa

## ACCESSORI OPZIONALI



Batteria pentole Induction PRO  
8pz.