

Piano cottura Foster Milano

Piani cottura a gas

Codice: 7637 000



CARATTERISTICHE

ACCENSIONE SOTTOMANOPOLA

Massima libertà di movimento con l'accensione elettrica sottomanopola, caratteristica comune a tutti i modelli, che permette l'attivazione della fiamma con una sola mano.

BRUCIATORI AEO

I bruciatori AEO garantiscono rendimenti del 25% maggiori di soluzioni standard. Il bruciatore Dual a 2 corone indipendenti, comandate da una singola manopola, eroga da 1 a 5KW, una potenza riscontrabile nei soli modelli professionali.

BRUCIATORI SPECIALI

Molti piani Foster sono dotati di bruciatori speciali, con due o tre corone di fuoco che aumentano di molto la potenza erogata e la superficie riscaldata direttamente. Nei modelli DUAL inoltre le due corone di fuoco sono indipendenti, rendendo questi bruciatori perfetti sia per cotture intensive che delicate.

COTTURA SICURA

Tutti i piani Foster sono dotati di valvole di sicurezza che, nel caso di accidentale spegnimento della fiamma, interrompono l'erogazione del gas in tempi velocissimi.

GRIGLIE IN GHISA

La ghisa è il materiale perfetto per la griglia di un piano cottura per le tante proprietà che lo contraddistinguono: alta capacità termica che migliora i rendimenti della cottura; peso e stabilità che migliorano la sicurezza; robustezza che mantiene inalterato nel tempo l'aspetto originale; facilità di pulizia.

GRIGLIE XXL

L'importante griglia in ghisa smaltata ha dimensioni straordinarie, 33x25 cm, che crea una superficie di lavoro fino al 50% più grande rispetto ad un normale piano di cottura domestico. Adesso è possibile utilizzare tutti i bruciatori contemporaneamente anche con pentole di grandi dimensioni.

PROFONDITÀ 56

56 cm di profondità. Una dimensione maggiorata sinonimo di grande funzionalità, che contraddistingue la serie Foster Milano.

DETTAGLI

Bordo Installazione Sopratop | Filotop

Finitura Spazzolato Foster

Materiale Acciaio inox AISI 304

Texture Spazzolatura in linea

Alimentazione 220-240 V; 50/60 Hz

Dimensioni 820x560 mm

Dimensioni base 90cm

Elemento riscaldante 4 fuochi

Ritagliare Vedi scheda tecnica

Griglie Griglie in ghisa e coprispartifiamma smaltati

Larghezza 82 cm

Potenza totale 9.950 W

Ausiliare 1.000 W

Semirapido 1.750 W

Rapido 3.000 W

Doppio 4.200 W

Impostazioni di alimentazione 9 settaggi di potenza per zona

Sicurezza Valvolatura di sicurezza con termocoppia ad intervento rapido

Tipo di accensione Accensione elettrica sottomanopola

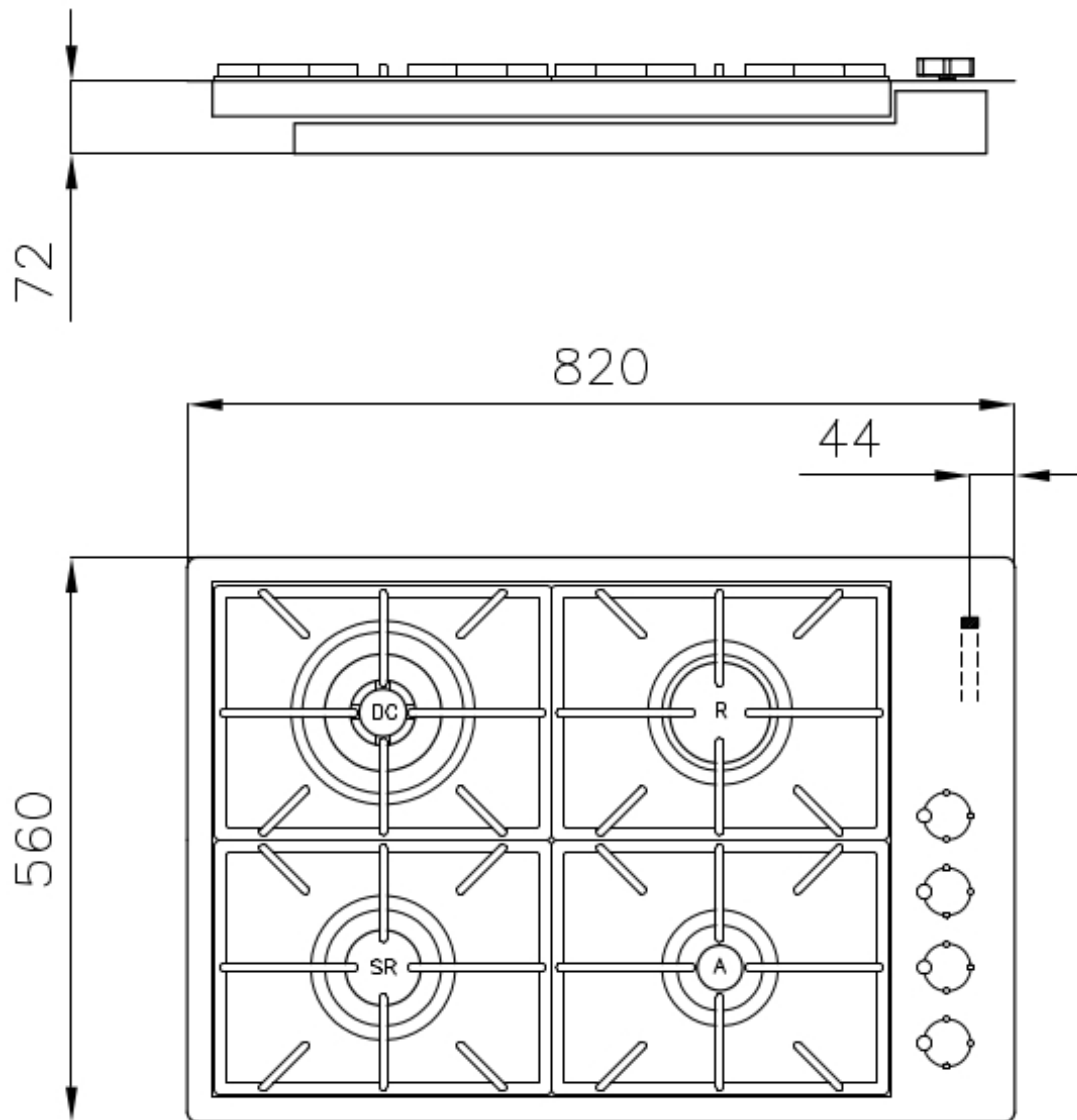
Tipo gas Collaudato per installazione con Gas metano, set ugelli GPL inclusi.

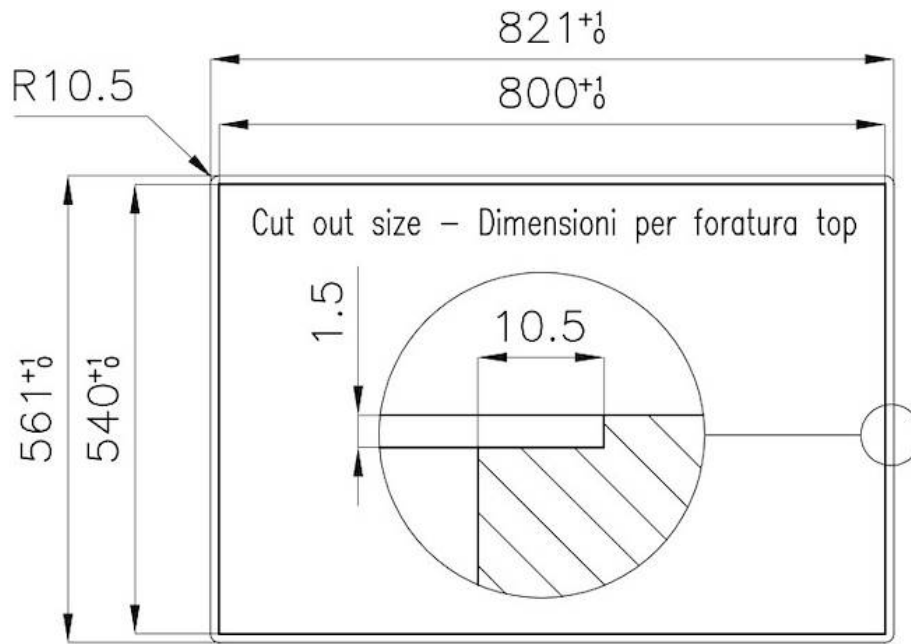
Tipologia Piano Cottura a Gas

IN DOTAZIONE

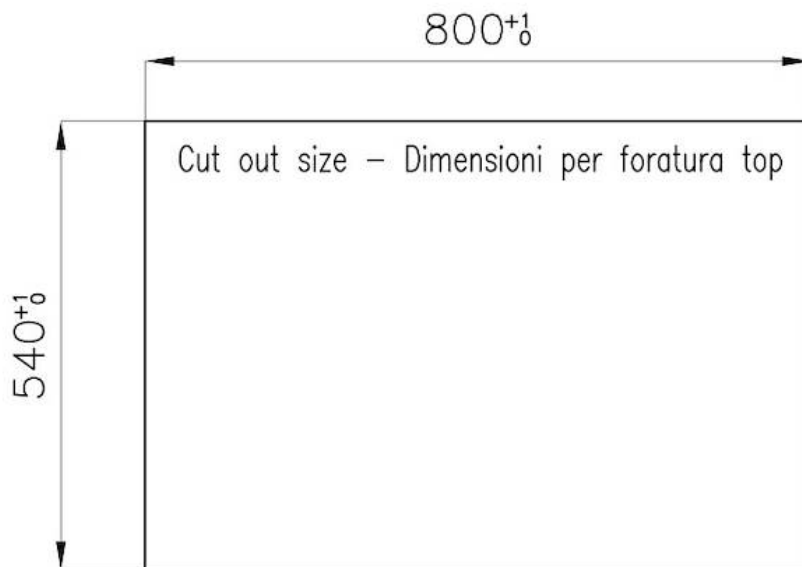
1 x Porta Wok in Ghisa 9601 727

DATI TECNICI



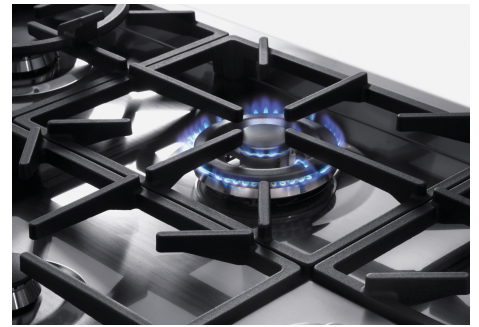
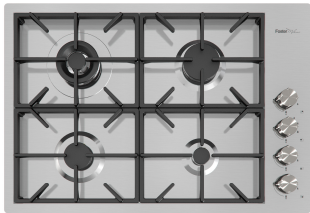


FT



FTS

GALLERIA FOTOGRAFICA



IN DOTAZIONE



Porta Wok in Ghisa

ABBINAMENTI CONSIGLIATI



Cappa d'aspirazione S4001 island



Lavello Foster Milano