

Finalmente Cottura Induzione

Freestanding

Codice: 7555 012



DETTAGLI

Tipologia Piano Cottura a Induzione

Materiale Acciaio inox AISI 316 L con supporto in alluminio alveolare

Texture Spazzolatura in linea

Dimensione Aperta 327 x 78 x (h)178 cm

Dimensione chiusa 185 x 78 x (h)115 cm

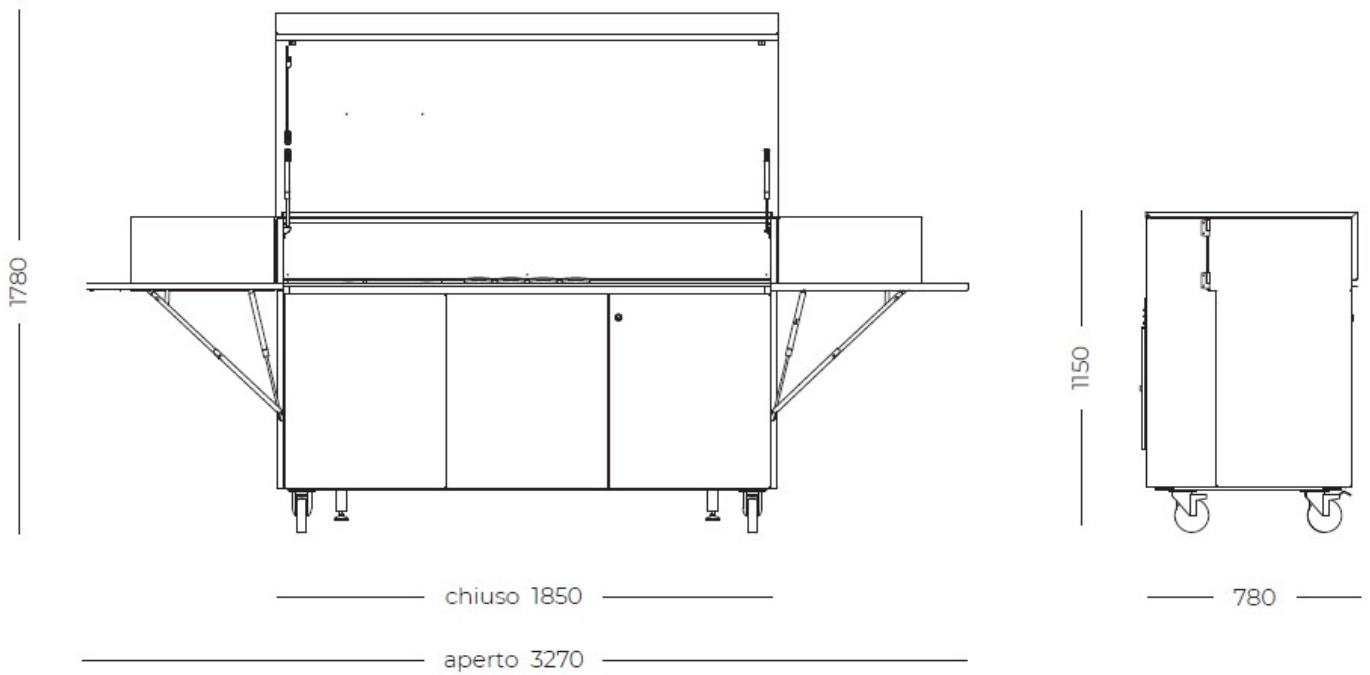
Ruote Si

Peso 280 kg

Prodotti Integrati FOSTER 7341 655 - Piano Induzione S4000 Domino 2 zone

Struttura	Coperchio con sistema di blocco anti-chiusura 2 mensole laterali apribili 4 ruote (2 con sistema di blocco) 2 piedini regolabili per posa a terra
Canale attrezzato integrato	4 contenitori rotondi di diversa profondità 2 Porta prese a scomparsa (230V 16A IP66)
Dotazioni posteriori	Quadro elettrico IP66 32A Spina elettrica da parete monofase 230V 32A IP66
Dotazioni ante frontali	Frigorifero minibar 60l sottopiano (classe C) Vano con mensola in HPL/ acciaio inox Cassettone estraibile con racconta differenziata a 4 scomparti
Accessori in dotazione	Telo impermeabile in PVC (650 g / m2)
Illuminazione	3 luci LED (normale con sensore di luce crepuscolare / di movimento) con batteria ricaricabile e connettore USB

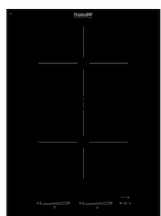
DATI TECNICI



GALLERIA FOTOGRAFICA



IN DOTAZIONE



Piano cottura S4000 Domino
Induction

ACCESSORI OPZIONALI



Batteria pentole Induction PRO
8pz.



Bistecchiera Induction PRO



Moka Induction PRO



Padella wok con fondo piatto
Induction PRO