

Finalmente Lavello + Cottura a Gas

Freestanding

Codice: 7555 001



DETTAGLI

Tipologia Lavello + Cottura a Gas

Materiale Acciaio inox AISI 316 L con supporto in alluminio alveolare

Texture Spazzolatura in linea

Dimensione Aperta 327 x 78 x (h)178 cm

Dimensione chiusa 185 x 78 x (h)115 cm

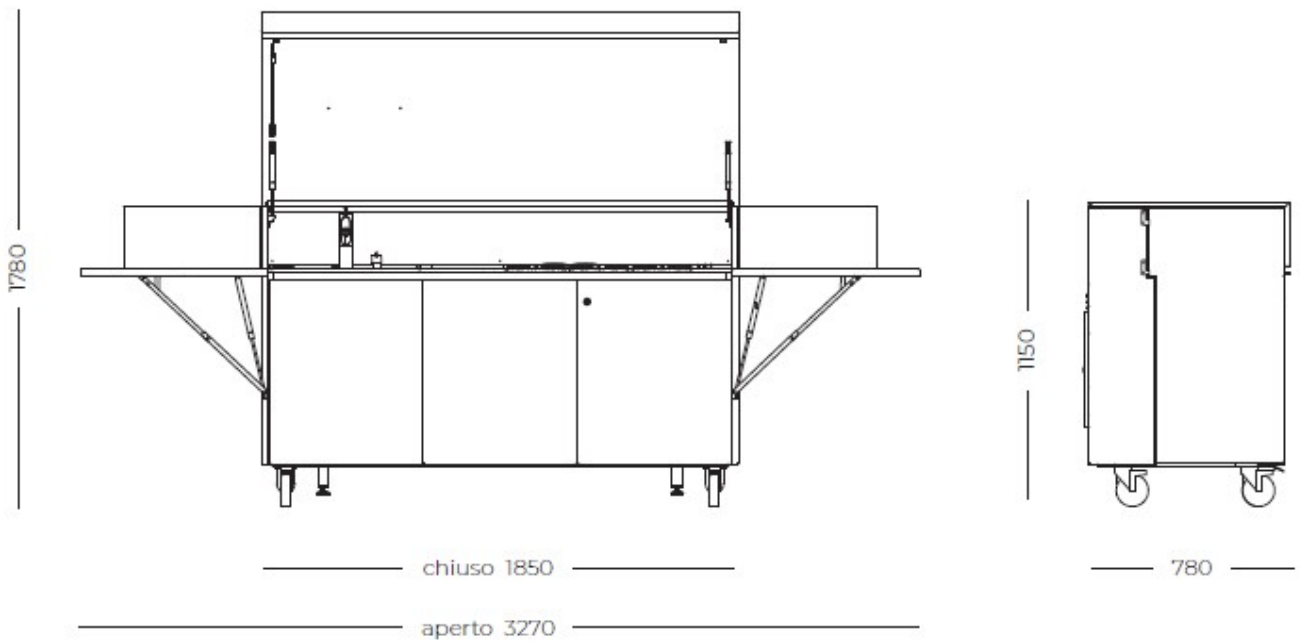
Peso 295 Kg

Struttura Coperchio con sistema di blocco anti-chiusura
2 mensole laterali apribili
4 ruote (2 con sistema di blocco)
2 piedini regolabili per posa a terra

Illuminazione 3 luci LED (normale con sensore di luce crepuscolare / di movimento) con batteria ricaricabile e connettore USB

Ruote	Si
Prodotti Integrati FOSTER	1011 050 - Vasca Milano saldata 462 x 400 mm 8459 000 - Miscelatore F2000 con bocca estraibile 8530 000 - Dispenser Round 7680 000 - Piano cottura Milanello gas 3 fuochi in linea collaudo gas metano + set ugelli GPL in dotazione
Canale attrezzato integrato	Porta bicchieri e portapiatti 2 contenitori rotondi di diversa profondità Porta prese a scomparsa (230V 16A IP66)
Dotazioni ante frontali	Frigorifero minibar 60l sottopiano (classe C) Vano con mensola in HPL / acciaio inox Cassettone estraibile con racconta differenziata a 4 scomparti
Dotazioni posteriori	Quadro elettrico IP66 32A Spina elettrica da parete monofase 230V 32A IP66 Attacco gas
Dotazioni posteriori	Quadro elettrico IP66 32A Spina elettrica da parete monofase 230V 32A IP66 Attacco acqua calda e fredda Attacco gas
Accessori in dotazione	Telo impermeabile in PVC (650 g / m2)

DATI TECNICI



GALLERIA FOTOGRAFICA



IN DOTAZIONE



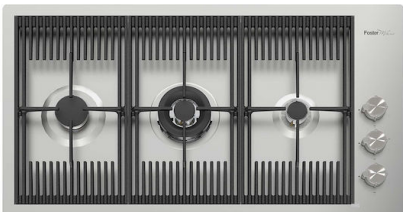
Dispenser Round



Lavello Foster Milano



Miscelatore F2000 - Basso



Piano cottura Milanello

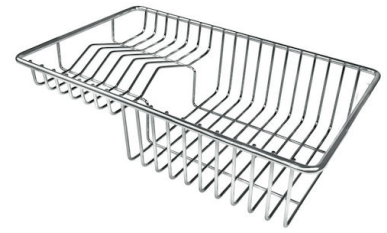
ACCESSORI OPZIONALI



Batteria pentole Induction PRO
8pz.



Bistecchiera Induction PRO



Cestello portapiatti inox



Griglia Black



Moka Induction PRO



Padella wok con fondo piatto
Induction PRO



Tagliere in cristallo



Tagliere legno noce



Tagliere Twin in HDPE