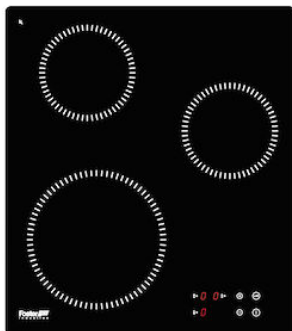


## Piano cottura S1000 Induction

Piani Cottura a Induzione

Codice: 7373 300



### CARATTERISTICHE

#### POWERBOOST

Garantisce un aumento di potenza alla piastra selezionata. In particolare, quando viene attivato il Booster, la piastra funziona per dieci minuti ad una potenza molto elevata che permette di riscaldare rapidamente grandi quantità d'acqua.

#### POT DETECTOR

I piani Foster non solo riconoscono la presenza delle pentole, ma ne calcolano la superficie d'appoggio. Questo sistema permette un utilizzo di energia ancora più efficiente. Rimuovendo la pentola, inoltre, le piastre si disattivano automaticamente.

#### PROGRAMMAZIONE FINE COTTURA

Tutte le operazioni vengono impostate tramite comandi touch-control sul cristallo del piano. Ogni piastra è dotata di programmazione indipendente che permette di impostare differenti tempi di cottura.

#### SMART FAN SYSTEM

La corretta ventilazione è essenziale per il funzionamento ottimale dei piani ad induzione. Il sistema Foster regola automaticamente il grado di ventilazione in funzione delle temperature raggiunte.

#### SICUREZZA

Tutti i piani elettrici Foster sono dotati delle più moderne e sofisticate protezioni di sicurezza: Spegnimento centralizzato; Blocco per la sicurezza; Indicatori di calore residuo. I modelli ad induzione sono inoltre caratterizzati dalle seguenti funzioni: Safety System che spegne il piano in mancanza di pentole; Overflow detector, che automaticamente spegne la piastra in caso di tracimazione di liquidi; Disattivazione automatica, per scongiurare incidenti causati da dimenticanze.

## FUNZIONE POWER CONTROL

La funzione PowerControl consente di utilizzare in libertà la tecnologia ad induzione anche nel caso di utenze standard da 3 kW. Infatti, l'utente può facilmente modificare il livello di massimo assorbimento del piano, da un minimo di 2,8 kW alla soluzione "non limitata". Una volta definita la potenza massima, potremo dimenticarci degli assorbimenti, in quanto il piano ad induzione Foster penserà ad avvisarci di eventuali limiti lasciandoci poi la scelta di ripartire la potenza come meglio desideriamo. In qualsiasi momento il piano può essere facilmente riprogrammato per modificare o togliere il limite di potenza.

## DETTAGLI

Bordo Installazione Bordo dritto – per installazione a filo piano o per incasso sopratop

Colorazione Nero

Materiale Vetroceramica

Dimensioni 440x500 mm

Dimensioni base 45cm

Elemento riscaldante 3 zone

Foro incasso Vedi scheda tecnica

Larghezza 44 cm

Potenza totale 1.000 W, 1.500 W, 2.200 W, 2.800 W, 3.400 W, 5.200\*\* W

Sinistro Sup Ø 145 mm-1.200 (1.600)\* W

Inferiore Ø 240 mm-1.500 (2.000)\* W

Destro  $\varnothing$  145 mm-1.200 (1.600)\* W

---

Impostazioni di alimentazione 9 settaggi di potenza per zona + Powerboost

---

Sicurezza Dotazione di sicurezza

---

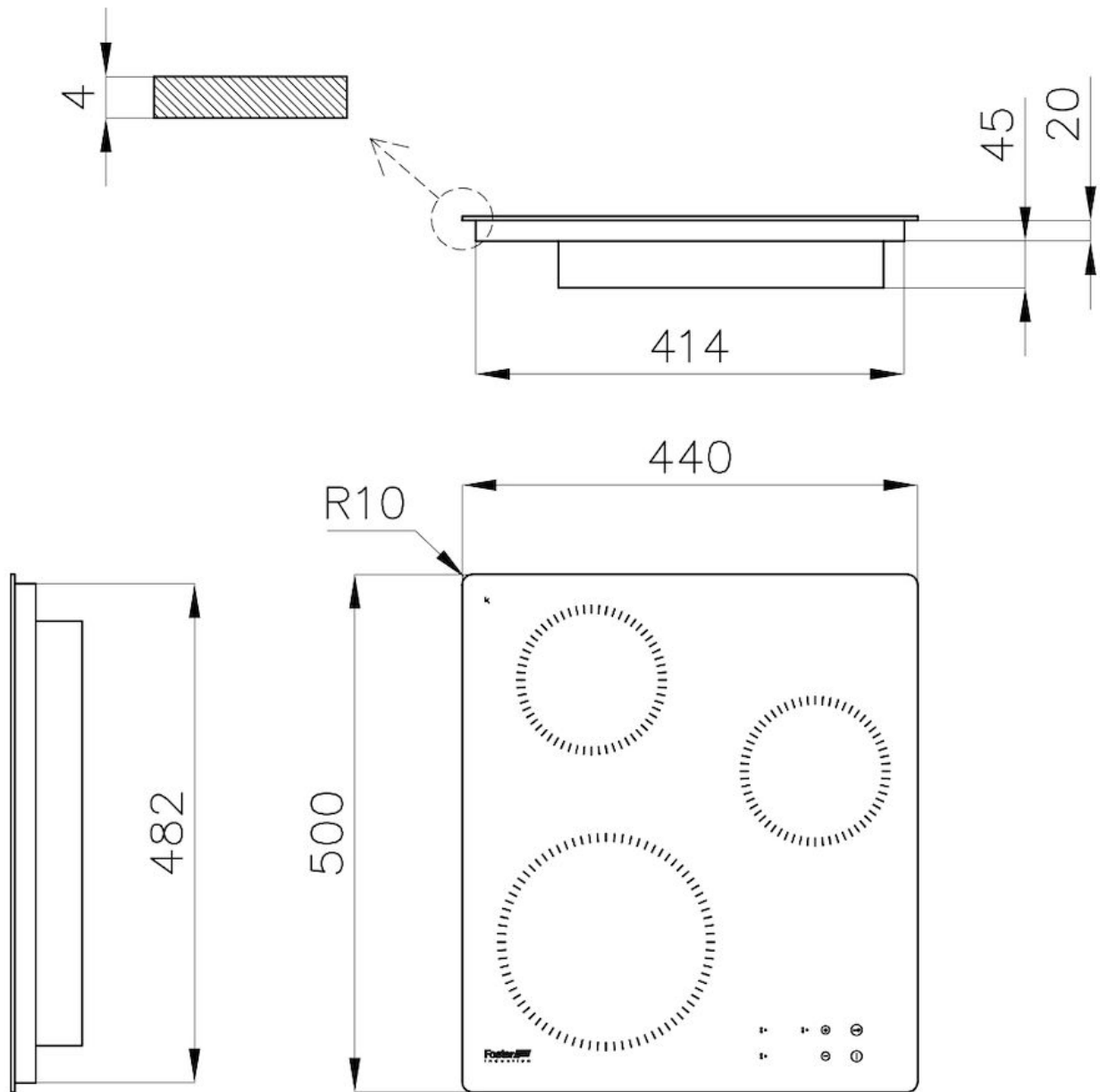
Tipologia Piano Cottura a Induzione

---

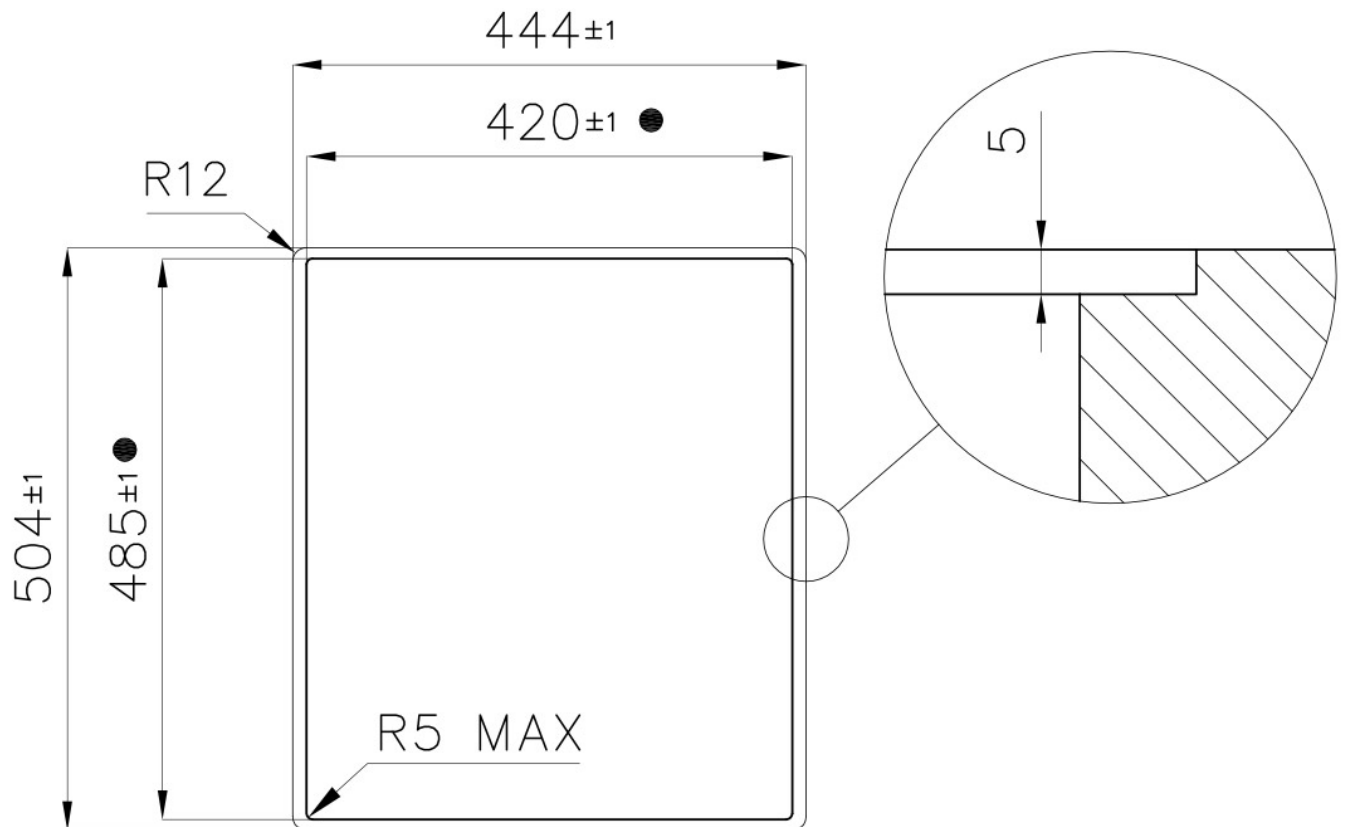
Tipo comandi Touch Control

---

## DATI TECNICI

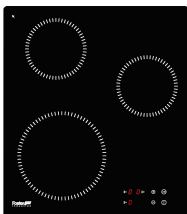


Cut out size  
Dimensioni per foratura top



- Built-in cut out for FTS – Foratura per installazione FTS

## GALLERIA FOTOGRAFICA



## ACCESSORI OPZIONALI



Batteria pentole Induction PRO  
8pz.

## ABBINAMENTI CONSIGLIATI



Lavello Fortyfour



Piano cottura Veronika