

Piano cottura S4000 Induction con Power Control 7372 141



Piani cottura

Codice: 7372 141



CARATTERISTICHE

FUNZIONE POWER CONTROL

La funzione PowerControl consente di utilizzare in libertà la tecnologia ad induzione anche nel caso di utenze standard da 3 kW. Infatti, l'utente può facilmente modificare il livello di massimo assorbimento del piano, da un minimo di 2,8 kW alla soluzione "non limitata". Una volta definita la potenza massima, potremo dimenticarci degli assorbimenti, in quanto il piano ad induzione Foster penserà ad avvisarci di eventuali limiti lasciandoci poi la scelta di ripartire la potenza come meglio desideriamo. In qualsiasi momento il piano può essere facilmente riprogrammato per modificare o togliere il limite di potenza.

PAUSA

Utile funzione che permette di distogliere l'attenzione dalle vostre cotture, interrompendo e ripristinando le modalità impostate in modo istantaneo.

POT DETECTOR

I piani Foster non solo riconoscono la presenza delle pentole, ma ne calcolano la superficie d'appoggio. Questo sistema permette un utilizzo di energia ancora più efficiente. Rimuovendo la pentola, inoltre, le piastre si disattivano automaticamente.

POWERBOOST

Garantisce un aumento di potenza alla piastra selezionata. In particolare, quando viene attivato il Booster, la piastra funziona per dieci minuti ad una potenza molto elevata che permette di riscaldare rapidamente grandi quantità d'acqua.

PROGRAMMAZIONE FINE COTTURA

Tutte le operazioni vengono impostate tramite comandi touch-control sul cristallo del piano. Ogni piastra è dotata di programmazione indipendente che permette di impostare differenti tempi di cottura.

SICUREZZA

Tutti i piani elettrici Foster sono dotati delle più moderne e sofisticate protezioni di sicurezza: Spegnimento centralizzato; Blocco per la sicurezza; Indicatori di calore residuo. I modelli ad induzione sono inoltre caratterizzati dalle seguenti funzioni: Safety System che spegne il piano in mancanza di pentole; Overflow detector, che automaticamente spegne la piastra in caso di tracimazione di liquidi; Disattivazione automatica, per scongiurare incidenti causati da dimenticanze.

SMART FAN SYSTEM

La corretta ventilazione è essenziale per il funzionamento ottimale dei piani ad induzione. Il sistema Foster regola automaticamente il grado di ventilazione in funzione delle temperature raggiunte.

DETTAGLI

Bordo Installazione

Bordo bisellato - per installazione a filo piano o per incasso sopra top

Dimensioni

590x520 mm

Dimensioni base

59cm

Elemento riscaldante

4 zone

Ritagliare

Vedi scheda tecnica

Materiale/Finitura

Vetroceramica bianco

Potenza totale

2.800, 3.500, 6.000, 7.200** W

Sinistro

Ø 210 mm-1.500 (2.000)* W

Sinistro Sup

Ø 145 mm-1.200 (1.600)* W

Destro

Ø 145 mm-1.200 (1.600)* W

Destro Sup

Ø 210 mm-1.500 (2.000)* W

Impostazioni di alimentazione

9 settaggi di potenza per zona + Powerboost

Sicurezza

Dotazione di sicurezza

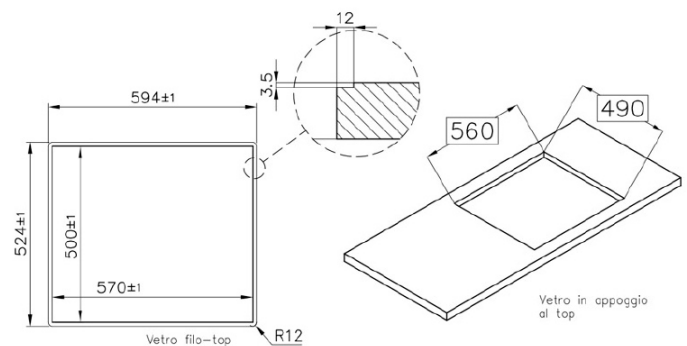
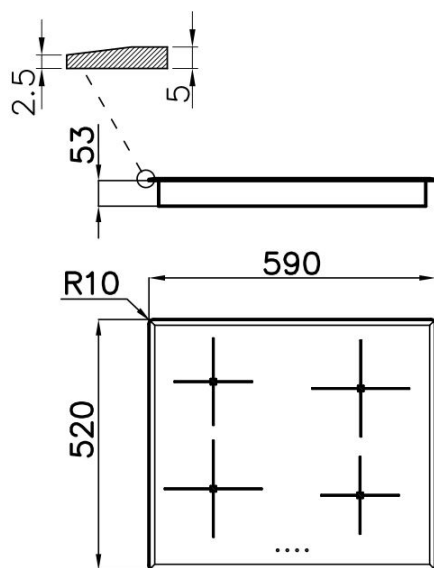
Tipologia

Piano Cottura a Induzione

Tipo comandi

Touch Control

DATI TECNICI



ACCESSORI OPZIONALI



Batteria pentole Induction PRO
8pz. 8210 008