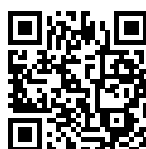


Piano cottura Touch Control Modular Quadra

Piani Cottura a Induzione

Codice: 7367 020



CARATTERISTICHE

POWERBOOST

Garantisce un aumento di potenza alla piastra selezionata. In particolare, quando viene attivato il Booster, la piastra funziona per dieci minuti ad una potenza molto elevata che permette di riscaldare rapidamente grandi quantità d'acqua.

POT DETECTOR

I piani Foster non solo riconoscono la presenza delle pentole, ma ne calcolano la superficie d'appoggio. Questo sistema permette un utilizzo di energia ancora più efficiente. Rimuovendo la pentola, inoltre, le piastre si disattivano automaticamente.

SMART FAN SYSTEM

La corretta ventilazione è essenziale per il funzionamento ottimale dei piani ad induzione. Il sistema Foster regola automaticamente il grado di ventilazione in funzione delle temperature raggiunte.

PROGRAMMAZIONE FINE COTTURA

Tutte le operazioni vengono impostate tramite comandi touch-control sul cristallo del piano. Ogni piastra è dotata di programmazione indipendente che permette di impostare differenti tempi di cottura.

COMANDI SLIDER

L'impostazione della temperatura prescelta è rapidissima con il comando Slider: è sufficiente sfiorare con un dito il display TOUCH sul livello di potenza desiderata.

CONTAMINUTI

Un comodo timer contaminuti svincolato dalla programmazione di fine cottura.

MANTENIMENTO CALORE

Permette di mantenere in temperatura (70° C) le vostre pietanze in modo delicato, senza raggiungere temperature di ebollizione o capaci di bruciare il fondo di cottura.

| | |
|---------------------|--|
| AUTOMATISMO GO&STOP | Attiva le piastre inizialmente alla massima potenza, fino al raggiungimento del livello impostato. |
| RECALL | La funzione permette di richiamare in modo immediato le ultime impostazioni selezionate nella precedente cottura. |
| PAUSA | Utile funzione che permette di distogliere l'attenzione dalle vostre cotture, interrompendo e ripristinando le modalità impostate in modo istantaneo. |
| SICUREZZA | Tutti i piani elettrici Foster sono dotati delle più moderne e sofisticate protezioni di sicurezza: Spegnimento centralizzato; Blocco per la sicurezza; Indicatori di calore residuo. I modelli ad induzione sono inoltre caratterizzati dalle seguenti funzioni: Safety System che spegne il piano in mancanza di pentole; Overflow detector, che automaticamente spegne la piastra in caso di tracimazione di liquidi; Disattivazione automatica, per scongiurare incidenti causati da dimenticanze. |

DETTAGLI

| | |
|----------------------------------|--|
| Bordo Installazione | Bordo bisellato - per installazione a filo piano o per incasso sopra top |
| Colorazione | Nero |
| Materiale | Vetroceramica |
| Alimentazione | Monofase: 230 V; 1P+N; Bifase 400 V; 2P+N; 50.60 Hz |
| Combinazioni piastre compatibili | 2 zone libere (qualsiasi modello piastra Modular Induction) |
| Dimensioni | 275 x 150 mm |
| Descrizione completa | Touch Control Modular Quadra - nero - per sistemi a 2 zone |
| Foro incasso | Vedi scheda tecnica |

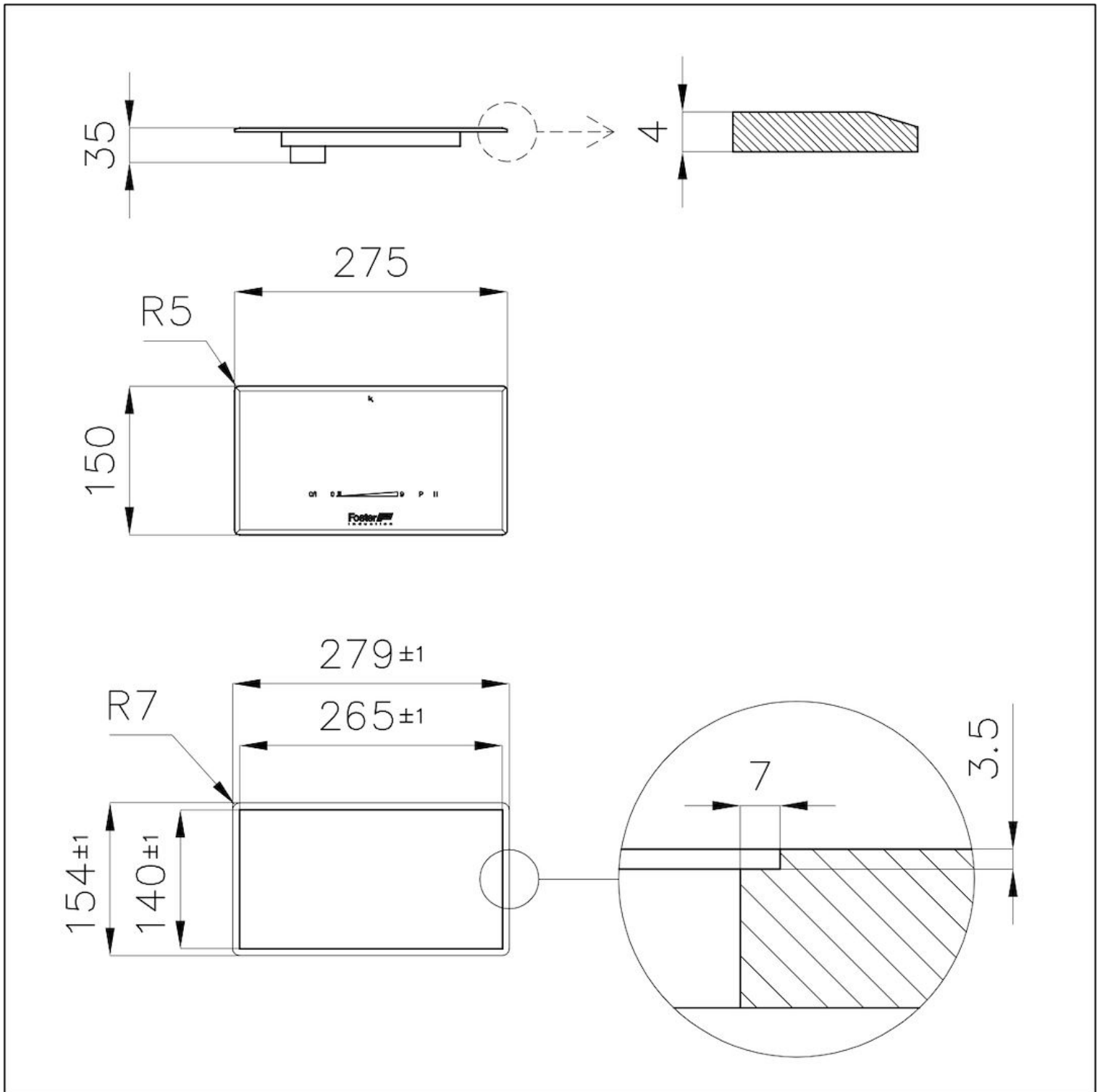
Impostazioni di alimentazione 9 settaggi di potenza per zona + Powerboost

Tipologia Piano Cottura a Induzione

Tipo comandi Touch Control

Note: Lunghezza cavo di connessione: 60 cm

DATI TECNICI



GALLERIA FOTOGRAFICA

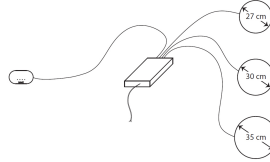


Connessione del sistema Modular

Disposizione degli elementi
Il sistema Modular permette la libera disposizione dei suoi elementi. L'unico limite è dato dalla lunghezza dei cavi che collegano gli elementi con il box di connessione: 60 cm per il modulo touch e 90 cm per le zone di cottura.

Combinazioni zone cottura
Il piano può essere composto in piena libertà, alcune combinazioni di piastre non compatibili sono segnalate tra le note dei Moduli Touch control.

Box di connessione
L'installazione è immediata e intuitiva. Il box può essere posto a muro dietro al cabinet o all'interno di esso, sotto al piano cottura.



ACCESSORI OPZIONALI

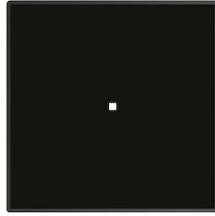


Batteria pentole Induction PRO
8pz.

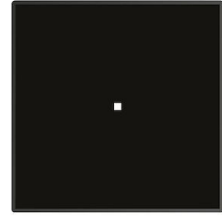
ABBINAMENTI CONSIGLIATI



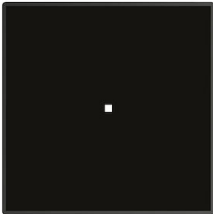
Modular Induction - Box di
connessione



Piano cottura - Piastra Modular
Induction Quadra



Piano cottura - Piastra Modular
Induction Quadra



Piano cottura - Piastra Modular
Induction Quadra