

## Piano cottura Modular Induction

Piani Cottura a Induzione

Codice: 7366 035

Sistema modulare a libero posizionamento sul piano di lavoro.



### CARATTERISTICHE

#### POWERBOOST

Garantisce un aumento di potenza alla piastra selezionata. In particolare, quando viene attivato il Booster, la piastra funziona per dieci minuti ad una potenza molto elevata che permette di riscaldare rapidamente grandi quantità d'acqua.

#### POT DETECTOR

I piani Foster non solo riconoscono la presenza delle pentole, ma ne calcolano la superficie d'appoggio. Questo sistema permette un utilizzo di energia ancora più efficiente. Rimuovendo la pentola, inoltre, le piastre si disattivano automaticamente.

#### SMART FAN SYSTEM

La corretta ventilazione è essenziale per il funzionamento ottimale dei piani ad induzione. Il sistema Foster regola automaticamente il grado di ventilazione in funzione delle temperature raggiunte.

#### PROGRAMMAZIONE FINE COTTURA

Tutte le operazioni vengono impostate tramite comandi touch-control sul cristallo del piano. Ogni piastra è dotata di programmazione indipendente che permette di impostare differenti tempi di cottura.

#### COMANDI SLIDER

L'impostazione della temperatura prescelta è rapidissima con il comando Slider: è sufficiente sfiorare con un dito il display TOUCH sul livello di potenza desiderata.

#### CONTAMINUTI

Un comodo timer contaminuti svincolato dalla programmazione di fine cottura.

#### MANTENIMENTO CALORE

Permette di mantenere in temperatura (70° C) le vostre pietanze in modo delicato, senza raggiungere temperature di ebollizione o capaci di bruciare il fondo di cottura.

AUTOMATISMO GO&STOP	Attiva le piastre inizialmente alla massima potenza, fino al raggiungimento del livello impostato.
RECALL	La funzione permette di richiamare in modo immediato le ultime impostazioni selezionate nella precedente cottura.
PAUSA	Utile funzione che permette di distogliere l'attenzione dalle vostre cotture, interrompendo e ripristinando le modalità impostate in modo istantaneo.
SICUREZZA	Tutti i piani elettrici Foster sono dotati delle più moderne e sofisticate protezioni di sicurezza: Spegnimento centralizzato; Blocco per la sicurezza; Indicatori di calore residuo. I modelli ad induzione sono inoltre caratterizzati dalle seguenti funzioni: Safety System che spegne il piano in mancanza di pentole; Overflow detector, che automaticamente spegne la piastra in caso di tracimazione di liquidi; Disattivazione automatica, per scongiurare incidenti causati da dimenticanze.

## DETTAGLI

Bordo Installazione	Sopratop   Filotop
Colorazione	Bianco
Materiale	Vetroceramica
Alimentazione	Monofase: 230 V; Bifase: 400 V; 50.60 Hz
Descrizione completa	Composizione Modular Induction - 3 campi - bianco
Elemento riscaldante	3 zone
Nota	Il sistema qui presentato è una delle possibili composizioni del Sistema Modular. Altre composizioni, come da specifiche dell'elemento Touch Control.
Potenza totale	7.400 W

Sinistro 2.300 (3.000)\* W

---

Centro 2.300 (3.000)\* W

---

Destro 1.100 (1.400)\* W

---

Impostazioni di alimentazione 9 settaggi di potenza per zona + Powerboost

---

Sicurezza Dotazione di sicurezza

---

Tipologia Piano Cottura a Induzione

---

Tipo comandi Touch Control

---

Vincoli La disposizione degli elementi è soggetta a vincoli dettati dalle lunghezze dei cavi di connessione. Fare riferimento alle specifiche dei singoli componenti.

---

Note: \* Powerboost

---

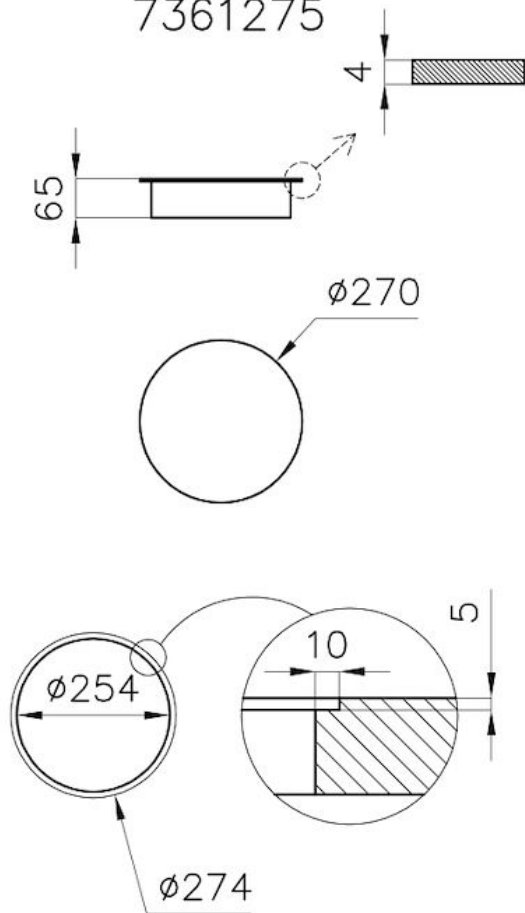
## IN DOTAZIONE

1 x Piastra Modular Induction  
7363 355  
1 x Piastra Modular Induction  
7362 305  
1 x Piastra Modular Induction  
7361 275  
1 x Touch Control Modular  
Induction 7368 035  
1 x Modular Induction 7369 030

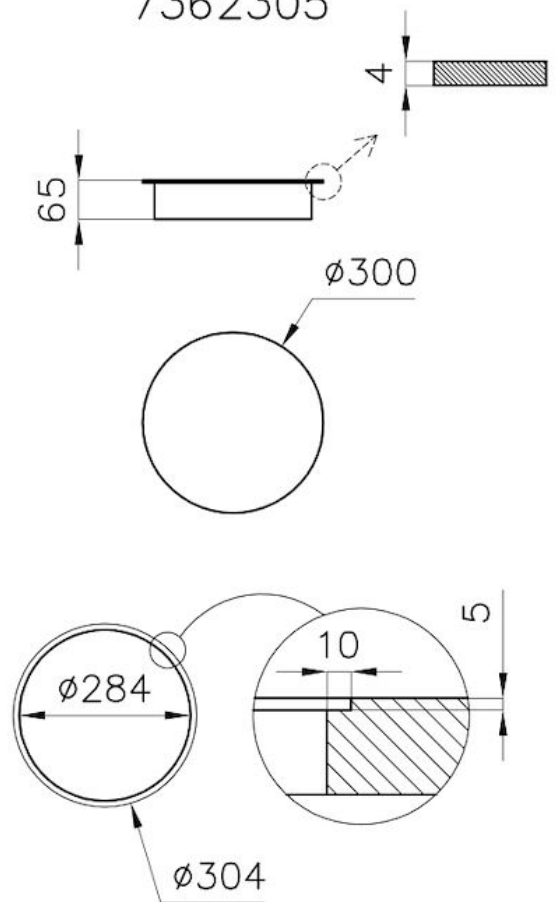
---

## DATI TECNICI

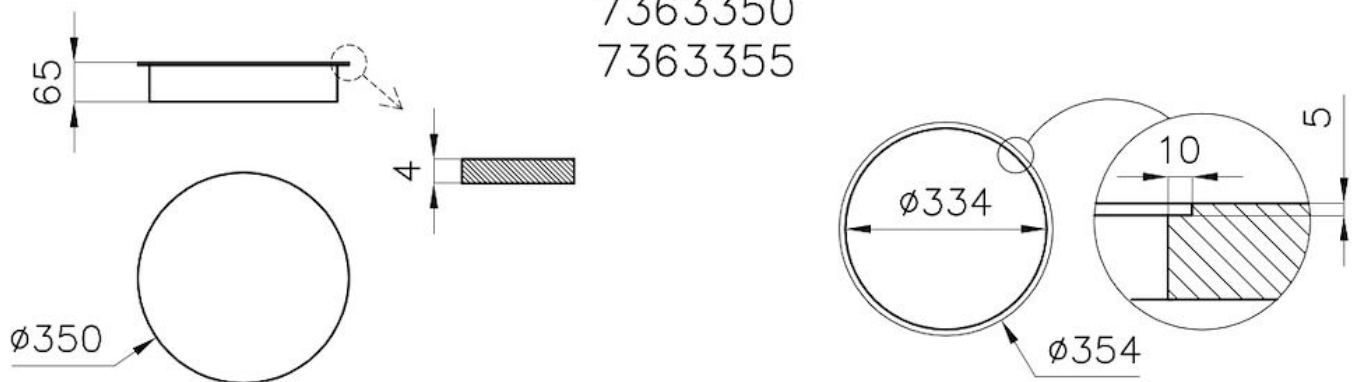
7361270  
7361275



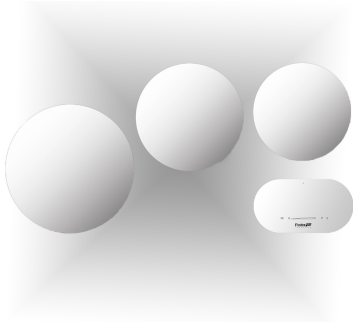
7362300  
7362305



7363350  
7363355



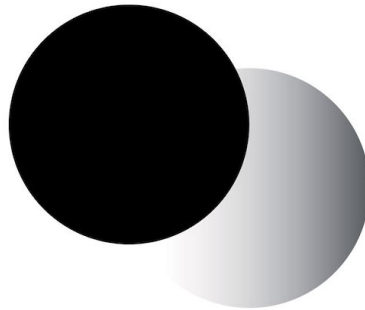
## GALLERIA FOTOGRAFICA



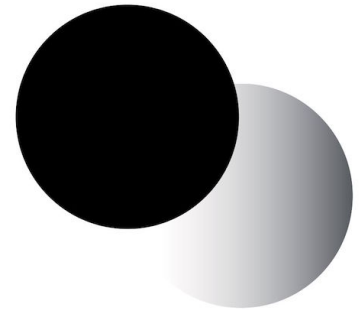
## IN DOTAZIONE



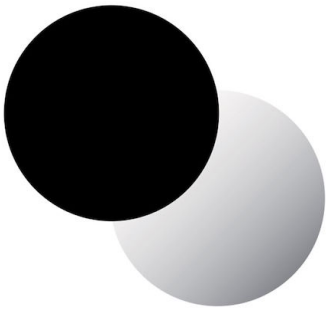
Modular Induction - Box di Connessione



Piano cottura - Piastra Modular Induction



Piano cottura - Piastra Modular Induction



Piano cottura - Piastra Modular Induction



Piano cottura Touch Control Modular Induction

## ACCESSORI OPZIONALI



Batteria pentole Induction PRO  
8pz.