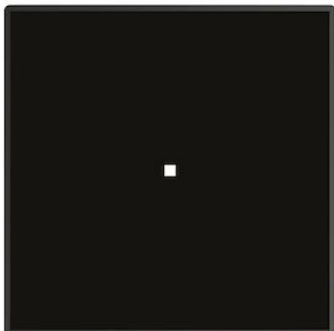


## Piano cottura - Piastra Modular Induction Quadra

Piani Cottura a Induzione

Codice: 7365 300



### DETTAGLI

Bordo Installazione	Bordo bisellato - per installazione a filo piano o per incasso sopratop
Colorazione	Nero
Materiale	Vetroceramica
Alimentazione	Monofase: 230 V; 1P+N; Bifase 400 V; 2P+N; 50.60 Hz
Dimensioni	Ø 300 mm
Descrizione completa	Piastra ad Induzione 300x300 mm - nera - per Sistema Modular Quadra
Elemento riscaldante	1 fuoco
Potenza totale	2.300 (3.000)* W
Impostazioni di alimentazione	9 settaggi di potenza per zona + Powerboost

Sicurezza

Dotazione di sicurezza

---

Tipologia

Piano Cottura a Induzione

---

Tipo comandi

Touch Control

---

Note:

\* Powerboost

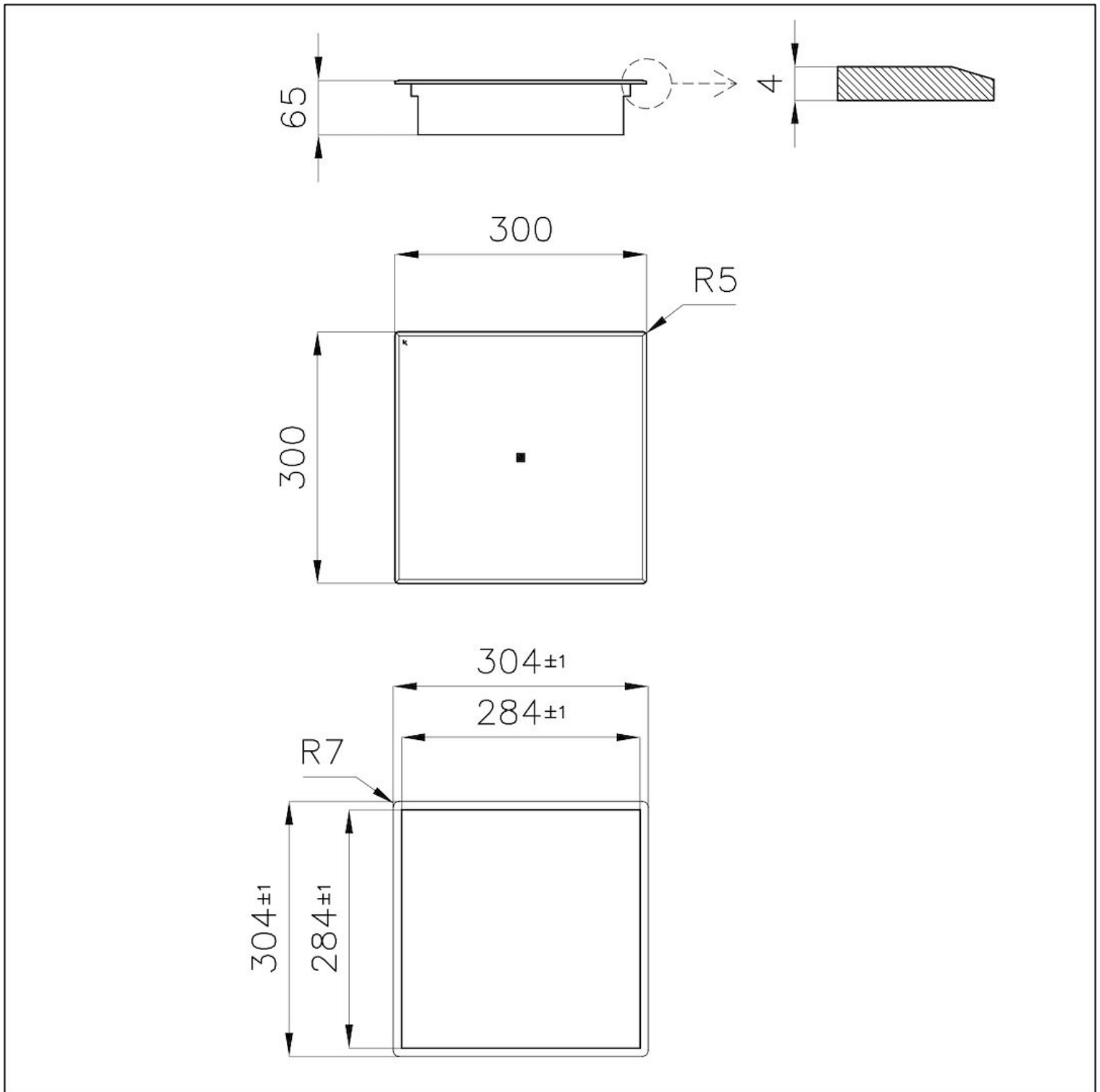
---

Note:

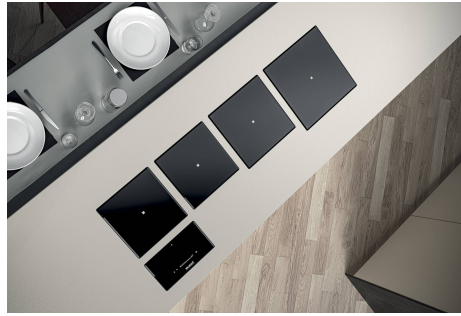
Per il funzionamento del piano a induzione sono necessari:  
- touch control  
- box di connessione  
- piastre modular (n° minimo 2)

---

## DATI TECNICI



## GALLERIA FOTOGRAFICA



## ABBINAMENTI CONSIGLIATI



**Modular Induction - Box di  
connessione**  
7369 020



**Modular Induction - Box di  
Connessione**  
7369 040



**Modular Induction - Box di  
Connessione**  
7369 030



**Piano cottura Touch Control  
Modular Quadra**  
7367 040



**Piano cottura Touch Control  
Modular Quadra**  
7367 030



**Piano cottura Touch Control  
Modular Quadra**  
7367 020