

Piano cottura - Piastra Modular Induction

Piani Cottura a Induzione

Codice: 7362 300



DETTAGLI

Bordo Installazione Sopratop | Filotop

Colorazione Nero

Materiale Vetroceramica

Alimentazione Monofase: 230 V; 1P+N; Bifase 400 V; 2P+N; 50.60 Hz

Dimensioni Ø 300 mm

Descrizione completa Piastra ad Induzione ø 300 mm - nera - per Sistema Modular Induction

Elemento riscaldante 1 zona

Potenza totale 2.300 (3.000)* W

Impostazioni di alimentazione 9 settaggi di potenza per zona + Powerboost

Sicurezza

Dotazione di sicurezza

Tipologia

Piano Cottura a Induzione

Tipo comandi

Touch Control

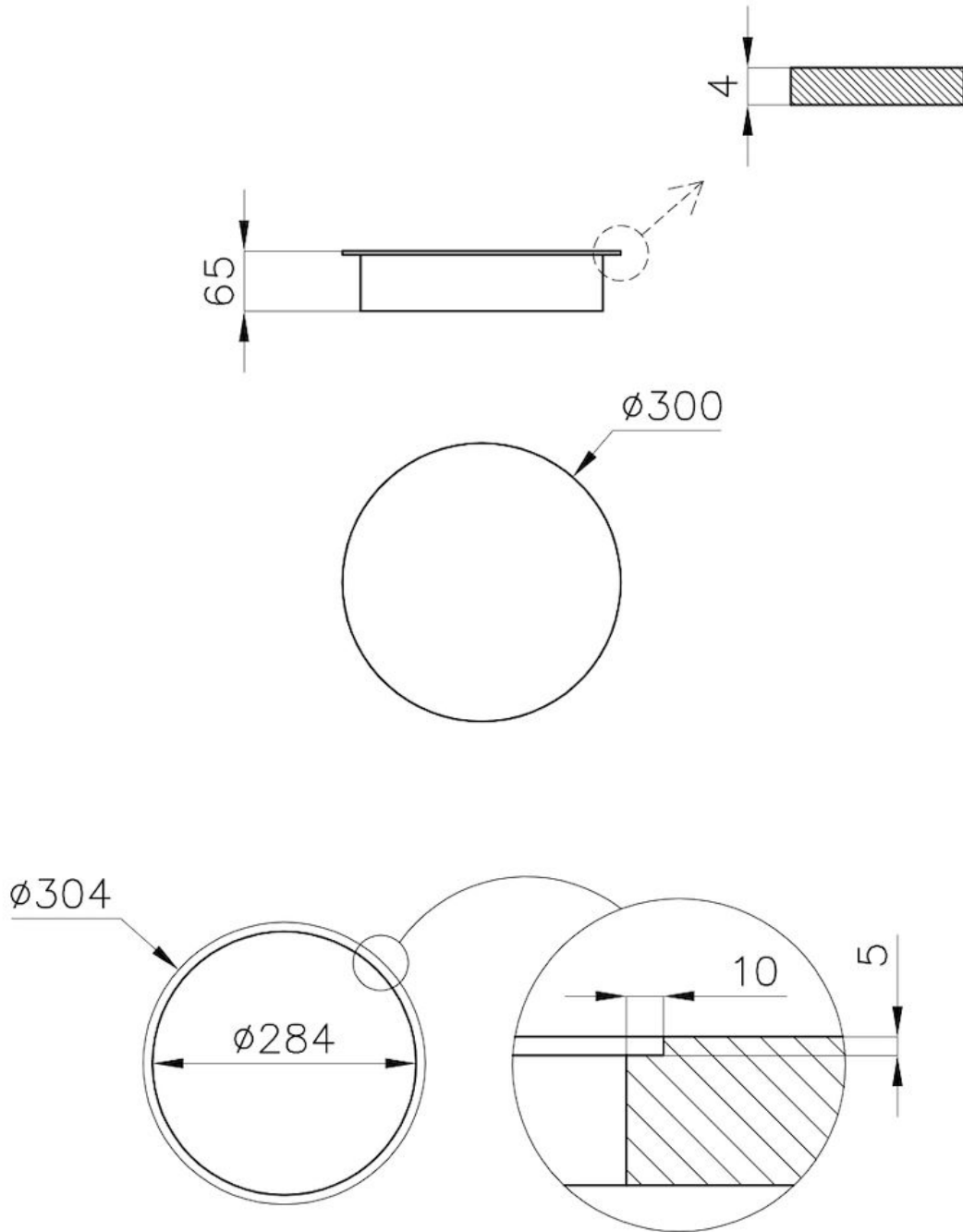
Foro incasso

Vedi scheda tecnica

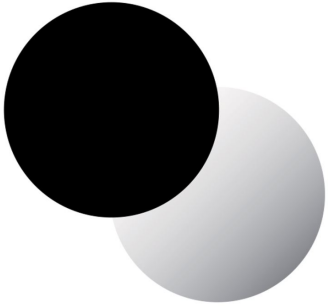
Note:

* Powerboost

DATI TECNICI



GALLERIA FOTOGRAFICA



ACCESSORI OPZIONALI



Batteria pentole Induction PRO
8pz.

ABBINAMENTI CONSIGLIATI



Modular Induction - Box di
connessione



Modular Induction - Box di
Connessione



Modular Induction - Box di
Connessione



Piano cottura Touch Control
Modular Induction



Piano cottura Touch Control
Modular Induction



Piano cottura Touch Control
Modular Induction