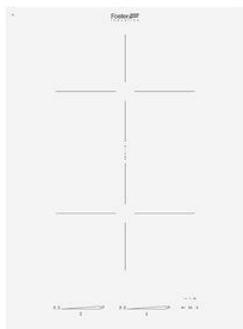


Piano cottura S4000 Domino Induction

Piani Cottura a Induzione

Codice: 7341 255



CARATTERISTICHE

DOPPIO POWERBOOST

Due ulteriori regolazioni di potenza che raggiungono i 3700 W, utilizzabili su una singola zona o distribuiti sull'intera zona estesa del Bridge (dove presente).

POT DETECTOR

I piani Foster non solo riconoscono la presenza delle pentole, ma ne calcolano la superficie d'appoggio. Questo sistema permette un utilizzo di energia ancora più efficiente. Rimuovendo la pentola, inoltre, le piastre si disattivano automaticamente.

PROGRAMMAZIONE FINE COTTURA

Tutte le operazioni vengono impostate tramite comandi touch-control sul cristallo del piano. Ogni piastra è dotata di programmazione indipendente che permette di impostare differenti tempi di cottura.

COMANDI SLIDER

L'impostazione della temperatura prescelta è rapidissima con il comando Slider: è sufficiente sfiorare con un dito il display TOUCH sul livello di potenza desiderata.

CONTAMINUTI

Un comodo timer contaminuti svincolato dalla programmazione di fine cottura.

FUNZIONE T-CHEF

Permette di impostare particolari temperature (42 °C, 70 °C, 84 °C) e mantenerle costanti durante la cottura. Si possono così facilmente ottenere preparazioni elaborate con risultati da vero Chef. Lavorazioni a bagno-maria, creme pasticciere o besciamella saranno così sempre perfette, così come le lente cotture a bassa temperatura. Impostando la temperatura prossima all'ebollizione i liquidi di cottura saranno immediatamente in temperatura quando servono, aumentando velocità e performances.

POT SPEED TEST

Testa le vostre pentole, restituendo una classificazione da 0 a 3 in funzione dell'efficienza e velocità di riscaldamento.

INTELLIGENT POT LOCALIZATION

Riconosce su quale zona viene appoggiata la pentola e attiva automaticamente i relativi comandi per la regolazione della potenza.

RECALL

La funzione permette di richiamare in modo immediato le ultime impostazioni selezionate nella precedente cottura.

PAUSA

Utile funzione che permette di distogliere l'attenzione dalle vostre cotture, interrompendo e ripristinando le modalità impostate in modo istantaneo.

SMART FAN SYSTEM

La corretta ventilazione è essenziale per il funzionamento ottimale dei piani ad induzione. Il sistema Foster regola automaticamente il grado di ventilazione in funzione delle temperature raggiunte.

SICUREZZA

Tutti i piani elettrici Foster sono dotati delle più moderne e sofisticate protezioni di sicurezza: Spegnimento centralizzato; Blocco per la sicurezza; Indicatori di calore residuo. I modelli ad induzione sono inoltre caratterizzati dalle seguenti funzioni: Safety System che spegne il piano in mancanza di pentole; Overflow detector, che automaticamente spegne la piastra in caso di tracimazione di liquidi; Disattivazione automatica, per scongiurare incidenti causati da dimenticanze.

AUTOMATIC BRIDGE

Quando una pentola invade 2 differenti zone, attiva automaticamente la funzione Bridge.

ZONA BRIDGE

La funzione Bridge permette di associare due zone formando un'unica estesa zona di cottura, disponibile per pentole di grandi dimensioni o per più cotture in contemporanea, con massima flessibilità nel posizionamento. Grazie al Doppio Booster, l'eccezionale potenza di 3700 W può essere concentrata sulla singola piastra o resa disponibile in modo uniforme sulla superficie estesa.

DETTAGLI

Bordo Installazione

Bordo dritto – per installazione a filo piano o per incasso sopra top

Colorazione

Bianco

Materiale

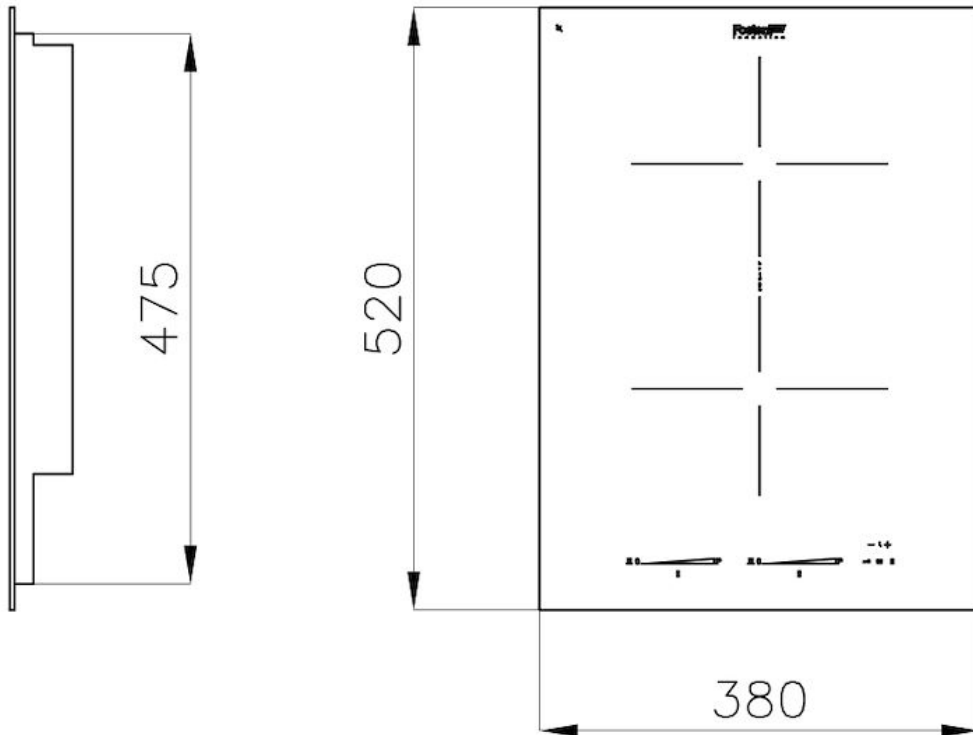
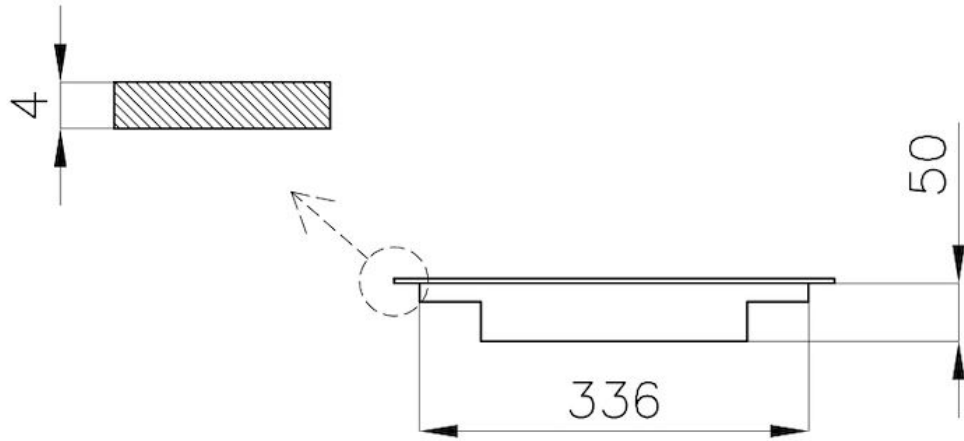
Vetroceramica

Dimensioni

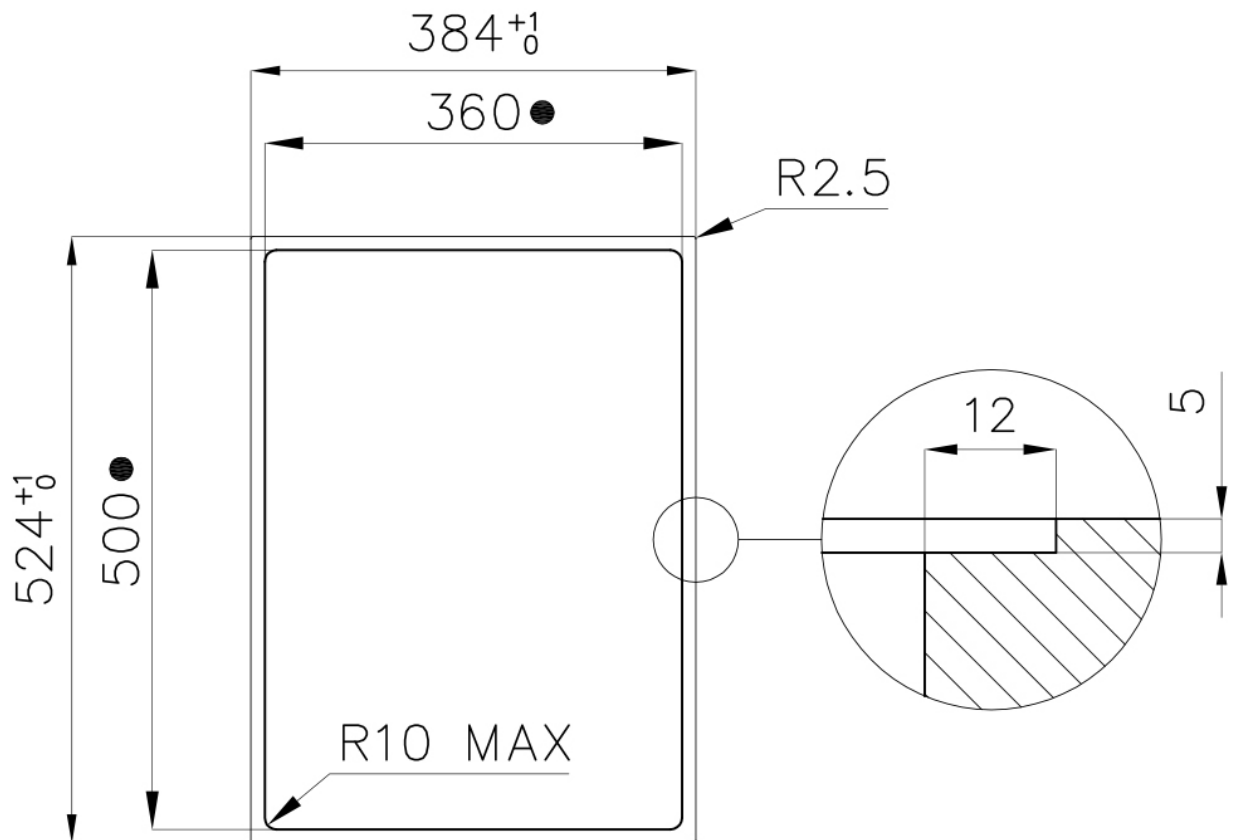
380x520 mm

Dimensioni base	45cm
Elemento riscaldante	2 zone
Foro incasso	Vedi scheda tecnica
Larghezza	38 cm
Potenza totale	3.700 W
Superiore	180x220 mm-2.100 (2.600)* (3.700)** W
Inferiore	180x220 mm-2.100 (2.600)* (3.700)** W
Impostazioni di alimentazione	9 settaggi di potenza per zona + doppio Powerboost
Sicurezza	Dotazione di sicurezza
Tipologia	Piano Cottura a Induzione
Tipo comandi	Touch Control
Note:	* Powerboost ** Doppio Powerboost

DATI TECNICI



Cut out size
Dimensioni per foratura top



- Built-in cut out for FTS – Foratura per installazione FTS

GALLERIA FOTOGRAFICA



ACCESSORI OPZIONALI



Batteria pentole Induction PRO
8pz.



Distanziere per piani Domino

ABBINAMENTI CONSIGLIATI



Cappa d'aspirazione S4000
Domino Ghost



Lavello S4001 Filotop sopra