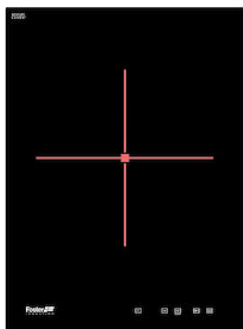


## Piano cottura S4000 Domino Induction

Piani Cottura a Induzione

Codice: 7321 240



### CARATTERISTICHE

#### POWERBOOST

Garantisce un aumento di potenza alla piastra selezionata. In particolare, quando viene attivato il Booster, la piastra funziona per dieci minuti ad una potenza molto elevata che permette di riscaldare rapidamente grandi quantità d'acqua.

#### POT DETECTOR

I piani Foster non solo riconoscono la presenza delle pentole, ma ne calcolano la superficie d'appoggio. Questo sistema permette un utilizzo di energia ancora più efficiente. Rimuovendo la pentola, inoltre, le piastre si disattivano automaticamente.

#### PROGRAMMAZIONE FINE COTTURA

Tutte le operazioni vengono impostate tramite comandi touch-control sul cristallo del piano. Ogni piastra è dotata di programmazione indipendente che permette di impostare differenti tempi di cottura.

#### CONTAMINUTI

Un comodo timer contaminuti svincolato dalla programmazione di fine cottura.

#### SMART FAN SYSTEM

La corretta ventilazione è essenziale per il funzionamento ottimale dei piani ad induzione. Il sistema Foster regola automaticamente il grado di ventilazione in funzione delle temperature raggiunte.

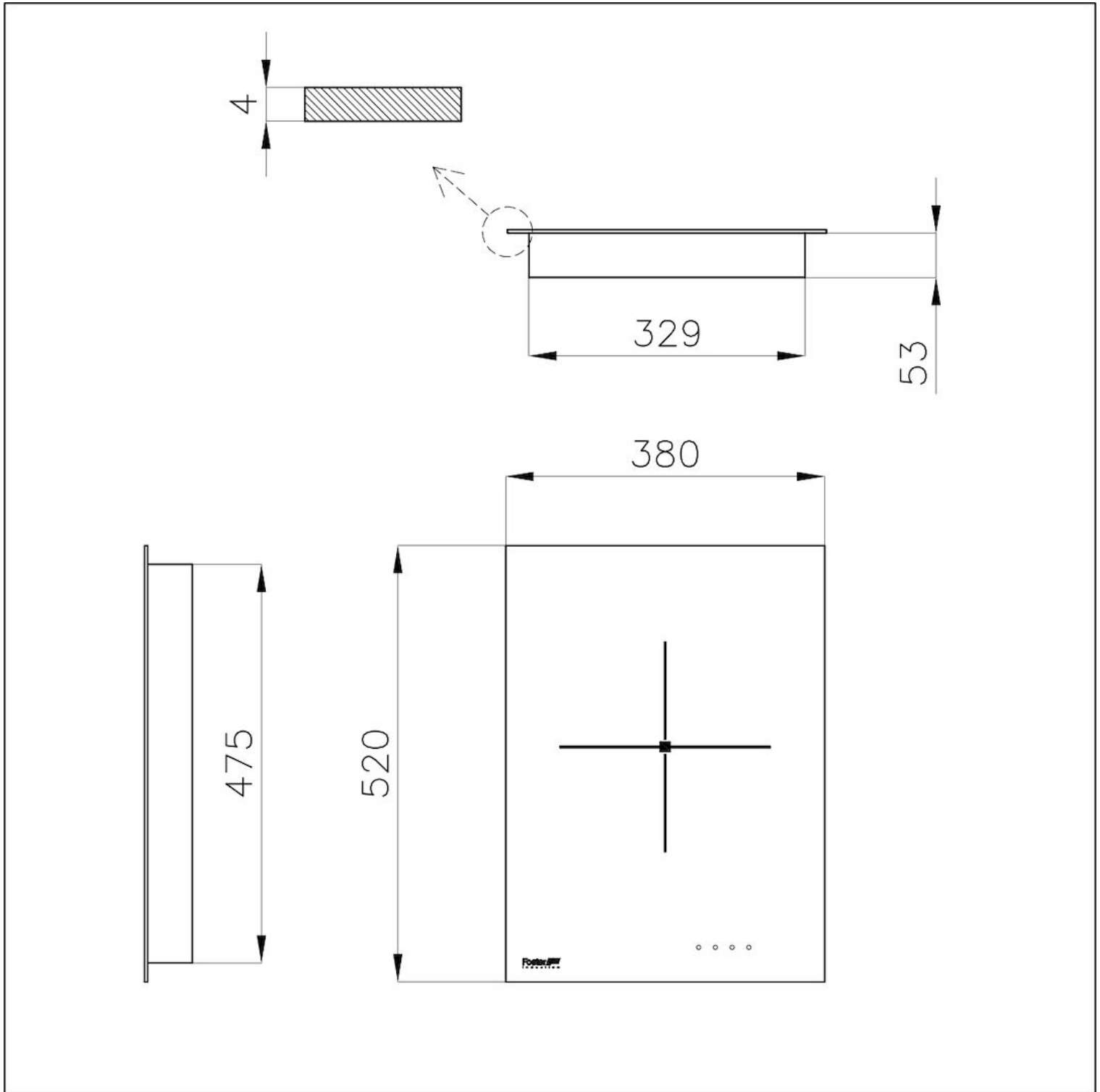
#### SICUREZZA

Tutti i piani elettrici Foster sono dotati delle più moderne e sofisticate protezioni di sicurezza: Spegnimento centralizzato; Blocco per la sicurezza; Indicatori di calore residuo. I modelli ad induzione sono inoltre caratterizzati dalle seguenti funzioni: Safety System che spegne il piano in mancanza di pentole; Overflow detector, che automaticamente spegne la piastra in caso di tracimazione di liquidi; Disattivazione automatica, per scongiurare incidenti causati da dimenticanze.

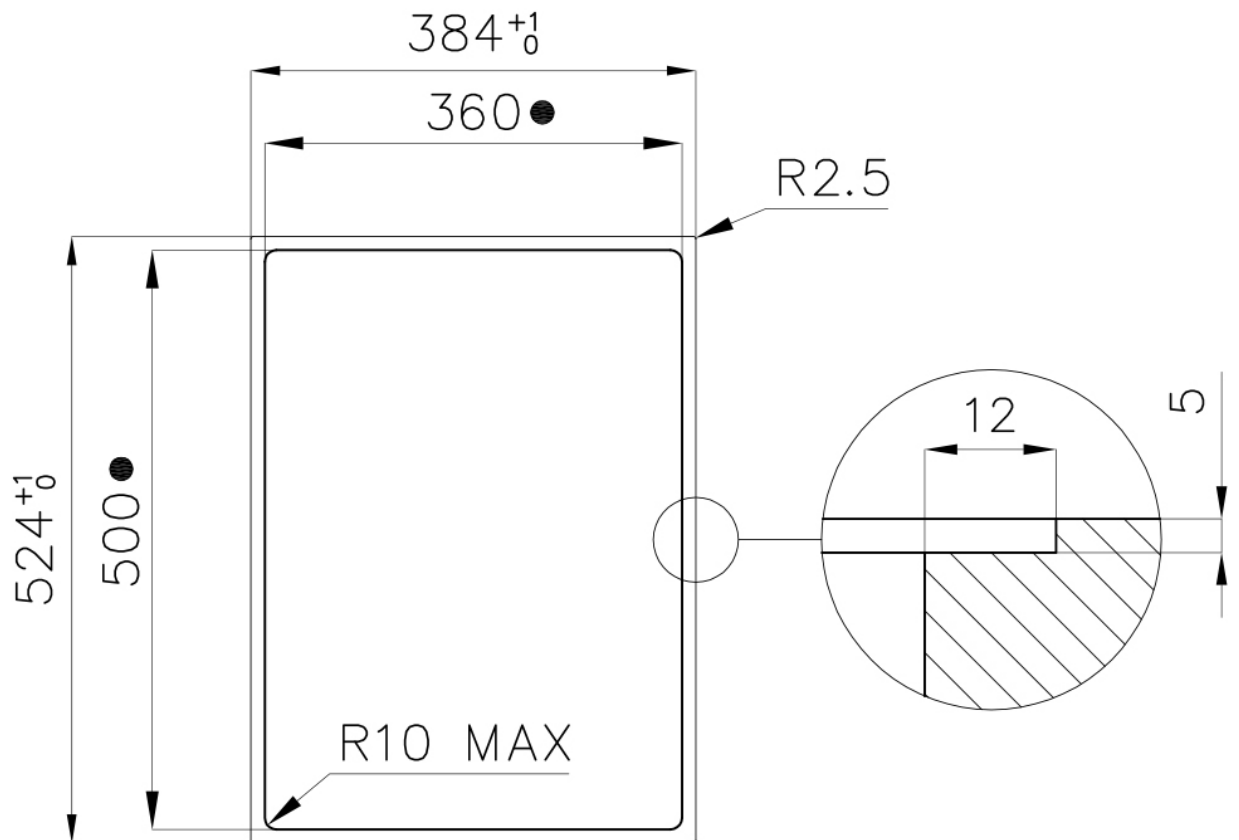
### DETTAGLI

Bordo Installazione	Bordo dritto – per installazione a filo piano o per incasso sopratop
Colorazione	Nero
Materiale	Vetroceramica
Dimensioni	380x520 mm
Dimensioni base	45cm
Elemento riscaldante	1 zona
Foro incasso	Vedi scheda tecnica
Larghezza	38 cm
Potenza totale	3.000 W
Centro	Ø 250 mm-2.300 (3.000)* W
Impostazioni di alimentazione	9 settaggi di potenza per zona + Powerboost
Sicurezza	Dotazione di sicurezza
Tipologia	Piano Cottura a Induzione
Tipo comandi	Touch Control
Note:	* Powerboost

## DATI TECNICI

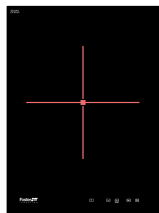


Cut out size  
Dimensioni per foratura top



- Built-in cut out for FTS – Foratura per installazione FTS

## GALLERIA FOTOGRAFICA



## ACCESSORI OPZIONALI



Batteria pentole Induction PRO  
8pz.



Distanziere per piani Domino

## ABBINAMENTI CONSIGLIATI



Cappa d'aspirazione S4000  
Domino Ghost



Lavello KE Filotop sopra