

## Piano cottura Vitroline Hi-light 7316 100

Piani cottura

Codice: 7316 100



### CARATTERISTICHE

#### PROGRAMMAZIONE FINE COTTURA

Tutte le operazioni vengono impostate tramite comandi touch-control sul cristallo del piano. Ogni piastra è dotata di programmazione indipendente che permette di impostare differenti tempi di cottura.

#### SICUREZZA

Tutti i piani elettrici Foster sono dotati delle più moderne e sofisticate protezioni di sicurezza: Spegnimento centralizzato; Blocco per la sicurezza; Indicatori di calore residuo. I modelli ad induzione sono inoltre caratterizzati dalle seguenti funzioni: Safety System che spegne il piano in mancanza di pentole; Overflow detector, che automaticamente spegne la piastra in caso di tracimazione di liquidi; Disattivazione automatica, per scongiurare incidenti causati da dimenticanze.

#### ZONE MULTIPLE

Un'unica zona può essere impostata con due diverse superfici riscaldanti, in base al diametro della pentola o alle esigenze di cottura.

### DETTAGLI

#### Alimentazione

220-230 V; 50.60 Hz

#### Bordo Installazione

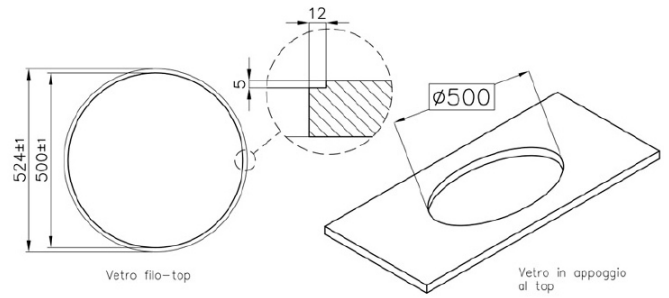
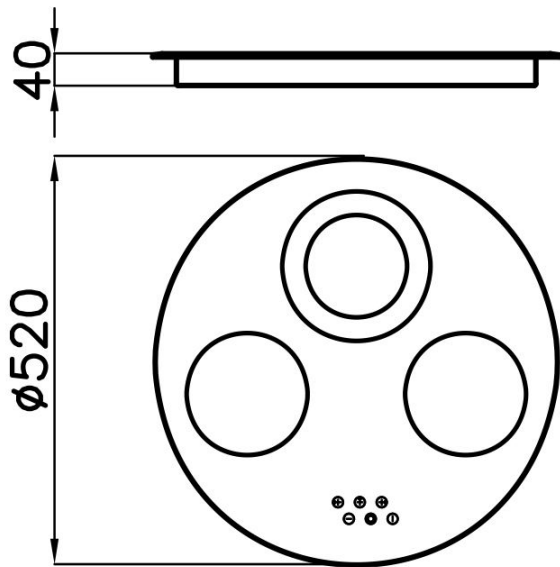
Bordo dritto – per installazione a filo piano o per incasso sopra-top

#### Dimensioni

Ø 520 mm

Dimensioni base	52cm
Elemento riscaldante	3 zone
Ritagliare	Vedi scheda tecnica
Materiale/Finitura	Vetroceramica bianco
Potenza totale	4.100 W
Sinistro	Ø 140 mm- 1.200 W
Centro	Ø 180 mm- 700/1.700 W
Destro	Ø 140 mm- 1.200 W
Impostazioni di alimentazione	9 settaggi di potenza per zona
Sicurezza	Dotazione di sicurezza
Tipologia	Piano Cottura Elettrico
Tipo comandi	Touch Control

## DATI TECNICI



## ACCESSORI OPZIONALI



Batteria pentole Induction PRO  
8pz. 8210 008