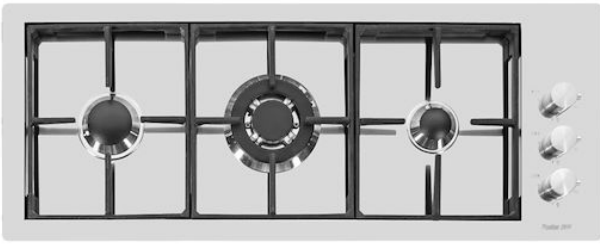


Piano cottura S4000 Line

Piani cottura a gas

Codice: 7286 032



CARATTERISTICHE

ACCENSIONE SOTTOMANOPOLA

Massima libertà di movimento con l'accensione elettrica sottomanopola, caratteristica comune a tutti i modelli, che permette l'attivazione della fiamma con una sola mano.

BRUCIATORI III SERIE

bruciatori III[^] serie: risparmio 20% di gas. Garantiscono un'efficienza ben superiore agli standard europei. Inoltre, la migliore combustione del gas permette di sviluppare maggiori potenze. Dal punto di vista della sicurezza, il sistema bloccante tra coperchio e spartifiamma garantisce il perfetto posizionamento e maggiore praticità nella pulizia.

BRUCIATORI SPECIALI

Molti piani Foster sono dotati di bruciatori speciali, con due o tre corone di fuoco che aumentano di molto la potenza erogata e la superficie riscaldata direttamente. Nei modelli DUAL inoltre le due corone di fuoco sono indipendenti, rendendo questi bruciatori perfetti sia per cotture intensive che delicate.

COTTURA SICURA

Tutti i piani Foster sono dotati di valvole di sicurezza che, nel caso di accidentale spegnimento della fiamma, interrompono l'erogazione del gas in tempi velocissimi.

GRIGLIE IN GHISA

La ghisa è il materiale perfetto per la griglia di un piano cottura per le tante proprietà che lo contraddistinguono: alta capacità termica che migliora i rendimenti della cottura; peso e stabilità che migliorano la sicurezza; robustezza che mantiene inalterato nel tempo l'aspetto originale; facilità di pulizia.

ULTRAPIATTI

I modelli ultrapiatti sono il classico esempio di incontro tra estetica e funzionalità. Eleganti griglie, che formano un'unica ampia superficie, sulla quale spostare le pentole in piena sicurezza.

DETTAGLI

Bordo Installazione Sopratop | Filotop

Finitura Spazzolato Foster

Materiale Acciaio inox AISI 304

Texture Spazzolatura in linea

Alimentazione 220-240 V; 50/60 Hz

Dimensioni 925x368 mm

Dimensioni base 90cm

Elemento riscaldante 3 fuochi

Ritagliare Vedi scheda tecnica

Griglie Griglie in ghisa e coprispartifiamma smaltati

Larghezza 92 cm

Potenza totale 6.650 W

Ausiliare 1.100 W

Semirapido 1.750 W

Tripla corona 3.800 W

Sicurezza

Valvolatura di sicurezza con termocoppia ad intervento rapido

Tipo di accensione

Accensione elettrica sottomanopola

Tipo gas

Collaudato per installazione con Gas metano, set ugelli GPL inclusi.

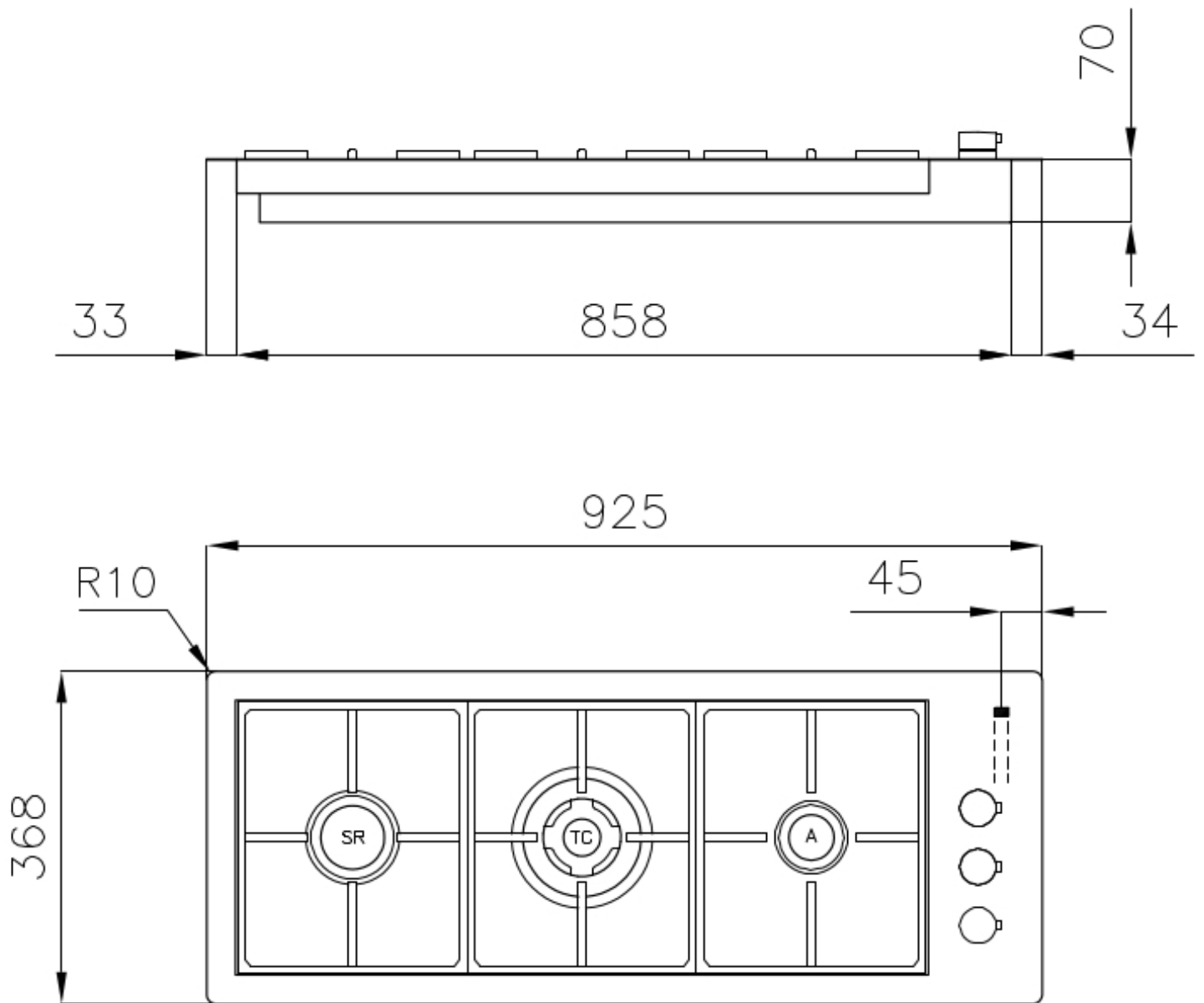
Tipologia

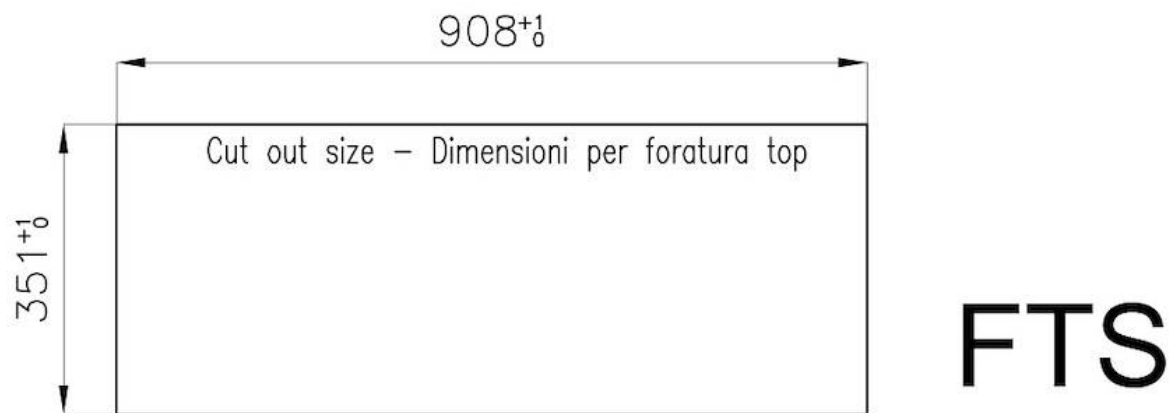
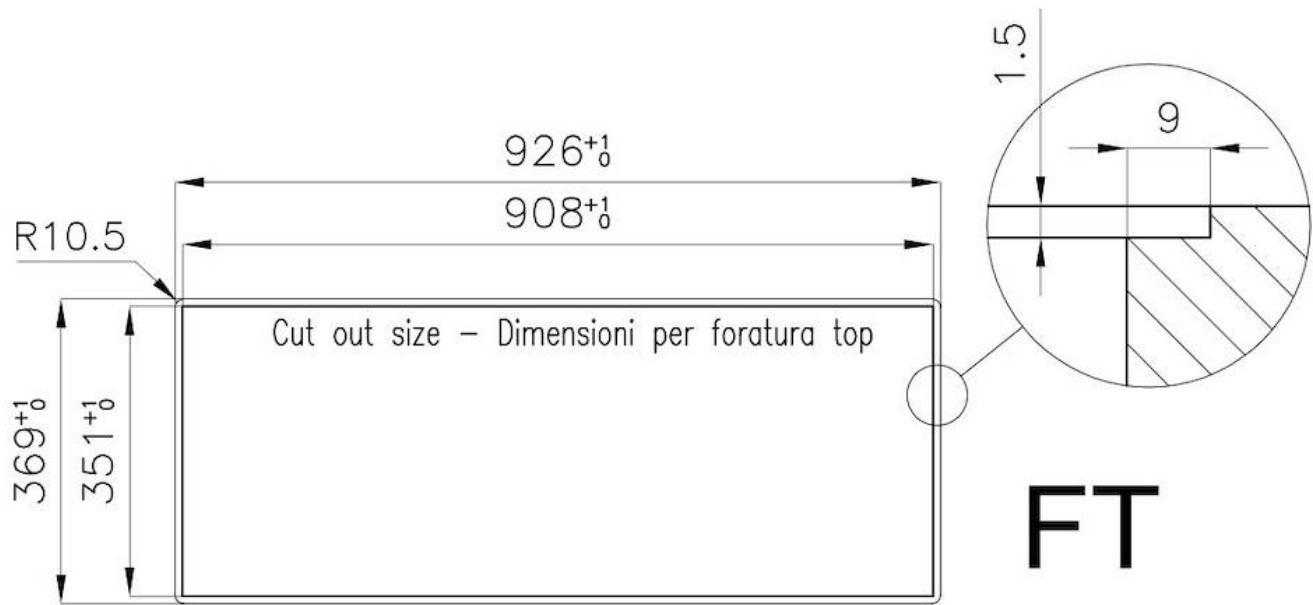
Piano Cottura a Gas

IN DOTAZIONE

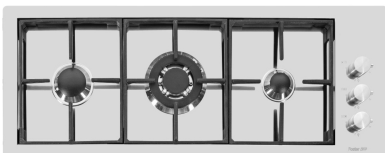
1 x Porta Wok in Ghisa 9601 668

DATI TECNICI





GALLERIA FOTOGRAFICA



IN DOTAZIONE



Porta Wok in Ghisa

ACCESSORI OPZIONALI



Poggiapentola in ghisa

ABBINAMENTI CONSIGLIATI



Cappa d'aspirazione Ghost 90
Filotop sopra



Lavello Quadra