

Piano cottura S4000 Domino

Piani cottura a gas

Codice: 7276 032



CARATTERISTICHE

ACCENSIONE SOTTOMANOPOLA

Massima libertà di movimento con l'accensione elettrica sottomanopola, caratteristica comune a tutti i modelli, che permette l'attivazione della fiamma con una sola mano.

BRUCIATORI AEO

I bruciatori AEO garantiscono rendimenti del 25% maggiori di soluzioni standard. Il bruciatore Dual a 2 corone indipendenti, comandate da una singola manopola, eroga da 1 a 5KW, una potenza riscontrabile nei soli modelli professionali.

COTTURA SICURA

Tutti i piani Foster sono dotati di valvole di sicurezza che, nel caso di accidentale spegnimento della fiamma, interrompono l'erogazione del gas in tempi velocissimi.

GRIGLIE IN GHISA

La ghisa è il materiale perfetto per la griglia di un piano cottura per le tante proprietà che lo contraddistinguono: alta capacità termica che migliora i rendimenti della cottura; peso e stabilità che migliorano la sicurezza; robustezza che mantiene inalterato nel tempo l'aspetto originale; facilità di pulizia.

ULTRAPIATTI

I modelli ultrapiatti sono il classico esempio di incontro tra estetica e funzionalità. Eleganti griglie, che formano un'unica ampia superficie, sulla quale spostare le pentole in piena sicurezza.

DETTAGLI

Bordo Installazione

Q4 (Bordo 4 mm)

Finitura Spazzolato Foster

Materiale Acciaio inox AISI 304

Texture Spazzolatura in linea

Alimentazione 220-240 V; 50/60 Hz

Dimensioni 380x520 mm

Dimensioni base 45cm

Elemento riscaldante 2 fuochi

Foro incasso 360x480 mm

Griglie Griglie in ghisa e coprispartifiamma smaltati

Larghezza 38 cm

Potenza totale 2.750 W

Ausiliare 1.000 W

Semirapido 1.750 W

Sicurezza Valvolatura di sicurezza con termocoppia ad intervento rapido

Tipo di accensione Accensione elettrica sottomanopola

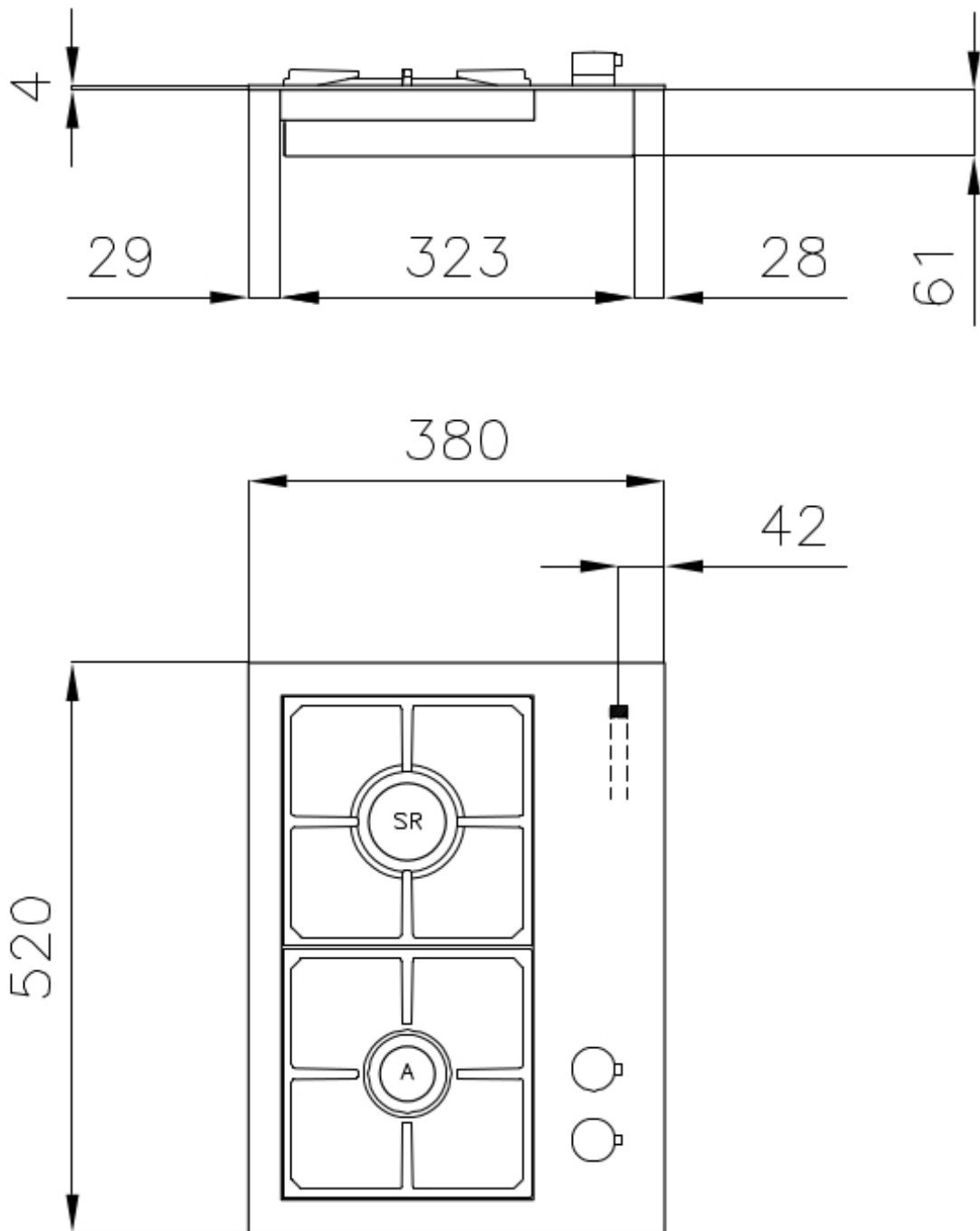
Tipo gas Collaudato per installazione con Gas metano, set ugelli GPL inclusi.

Tipologia Piano Cottura a Gas

IN DOTAZIONE

1 x Poggiapentola in ghisa 9601
742

DATI TECNICI



GALLERIA FOTOGRAFICA



IN DOTAZIONE



Poggiapentola in ghisa

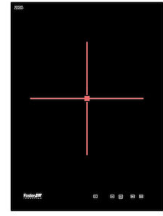
ABBINAMENTI CONSIGLIATI



Cappa d'aspirazione S4000
Domino Ghost



Lavello KE Q4



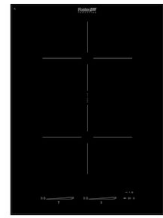
Piano cottura S4000 Domino
Induction



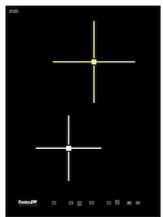
Piano cottura S4000 Domino
Induction



Piano cottura S4000 Domino
Induction



Piano cottura S4000 Domino
Induction



Piano cottura S4000 Domino
Induction



Distanziere per piani Domino