

Piano cottura FL

Piani cottura a gas

Codice: 7209 032



CARATTERISTICHE

ACCENSIONE SOTTOMANOPOLA

Massima libertà di movimento con l'accensione elettrica sottomanopola, caratteristica comune a tutti i modelli, che permette l'attivazione della fiamma con una sola mano.

BRUCIATORI SPECIALI

Molti piani Foster sono dotati di bruciatori speciali, con due o tre corone di fuoco che aumentano di molto la potenza erogata e la superficie riscaldata direttamente. Nei modelli DUAL inoltre le due corone di fuoco sono indipendenti, rendendo questi bruciatori perfetti sia per cotture intensive che delicate.

COTTURA SICURA

Tutti i piani Foster sono dotati di valvole di sicurezza che, nel caso di accidentale spegnimento della fiamma, interrompono l'erogazione del gas in tempi velocissimi.

GRIGLIE IN GHISA

La ghisa è il materiale perfetto per la griglia di un piano cottura per le tante proprietà che lo contraddistinguono: alta capacità termica che migliora i rendimenti della cottura; peso e stabilità che migliorano la sicurezza; robustezza che mantiene inalterato nel tempo l'aspetto originale; facilità di pulizia.

ULTRAPIATTI

I modelli ultrapiatti sono il classico esempio di incontro tra estetica e funzionalità. Eleganti griglie, che formano un'unica ampia superficie, sulla quale spostare le pentole in piena sicurezza.

DETTAGLI

Bordo Installazione

Semifilo

Finitura Spazzolato Foster

Materiale Acciaio inox AISI 304

Texture Spazzolatura in linea

Alimentazione 220-240 V; 50/60 Hz

Dimensioni 353x513 mm

Dimensioni base 35cm

Elemento riscaldante 2 fuochi

Foro incasso 320x480 mm

Griglie Griglie in ghisa e coprispartifiamma smaltati

Larghezza 35 cm

Potenza totale 2.750 W

Ausiliare 1.000 W

Semirapido 1.750 W

Sicurezza Valvolatura di sicurezza con termocoppia ad intervento rapido

Tipo di accensione Accensione elettrica sottomanopola

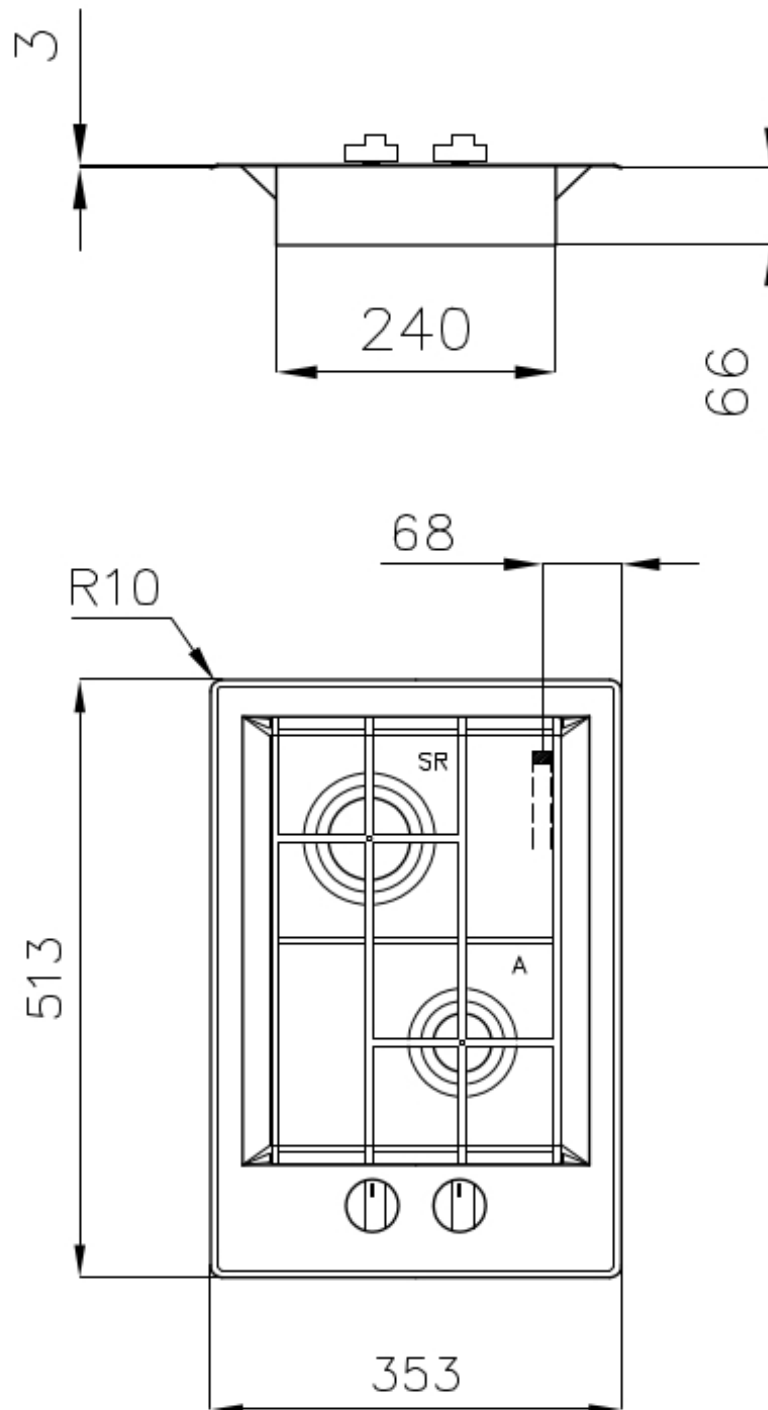
Tipo gas

Collaudato per installazione con Gas metano, set ugelli GPL inclusi.

Tipologia

Piano Cottura a Gas

DATI TECNICI



GALLERIA FOTOGRAFICA



ABBINAMENTI CONSIGLIATI



Cappa d'aspirazione S4000
Domino Ghost



Lavello Quadra