

Forno a gas - KE

Forni e coordinati

Codice: 7193 047



CARATTERISTICHE

Classe Energetica A

Una gamma totalmente in Classe A++, A+ e A. Un risultato importante che comprova l'elevata qualità, mirata ad ottimizzare prestazioni e risparmio.

CAPIENZA XXL

La camera di cottura ha un volume oltre i 70 litri, molto maggiore rispetto a quello di forni standard.

FINITURA ANTI-TOUCH

Le parti in acciaio della porta, grazie alla speciale protezione, sono perfettamente lisce e protette da fastidiose impronte, pur mantenendo l'eleganza della satinatura.

SMALTO EASY CLEAN

La speciale smaltatura rende le superfici interne del forno e gli accessori perfettamente antiaderenti. La durezza e la minima porosità agevolano le operazioni di pulizia.

VENTILAZIONE TANGENZIALE

La speciale ventilazione crea un flusso d'aria tra muffola e telaio riducendo la temperatura delle superfici esterne. Il forno così non sottopone i mobili ad elevati sbalzi termici.

DETTAGLI

Materiale

Acciaio inox + vetro

Texture

Satinato ANTI-TOUCH

Alimentazione 220-240 V 50/60 Hz

Classe energetica A

Dimensioni 90x60 cm

Dotazioni standard 1 leccarda, 1 griglia e 1 girarrosto

Finitura muffola Smaltatura Easy Clean

Illuminazione Luce Forno indipendente

Numero vetri porta 3 vetri

Programmazione Timer di fine cottura

Raffreddamento Ventilazione Tangenziale

Tipo di forno Forno a Gas ventilato

Tipo comandi Manopole

Volume 91Lt

PROGRAMMI COTTURA

Cottura Sotto Adatta per riscaldare le vivande.

Grill elettrico

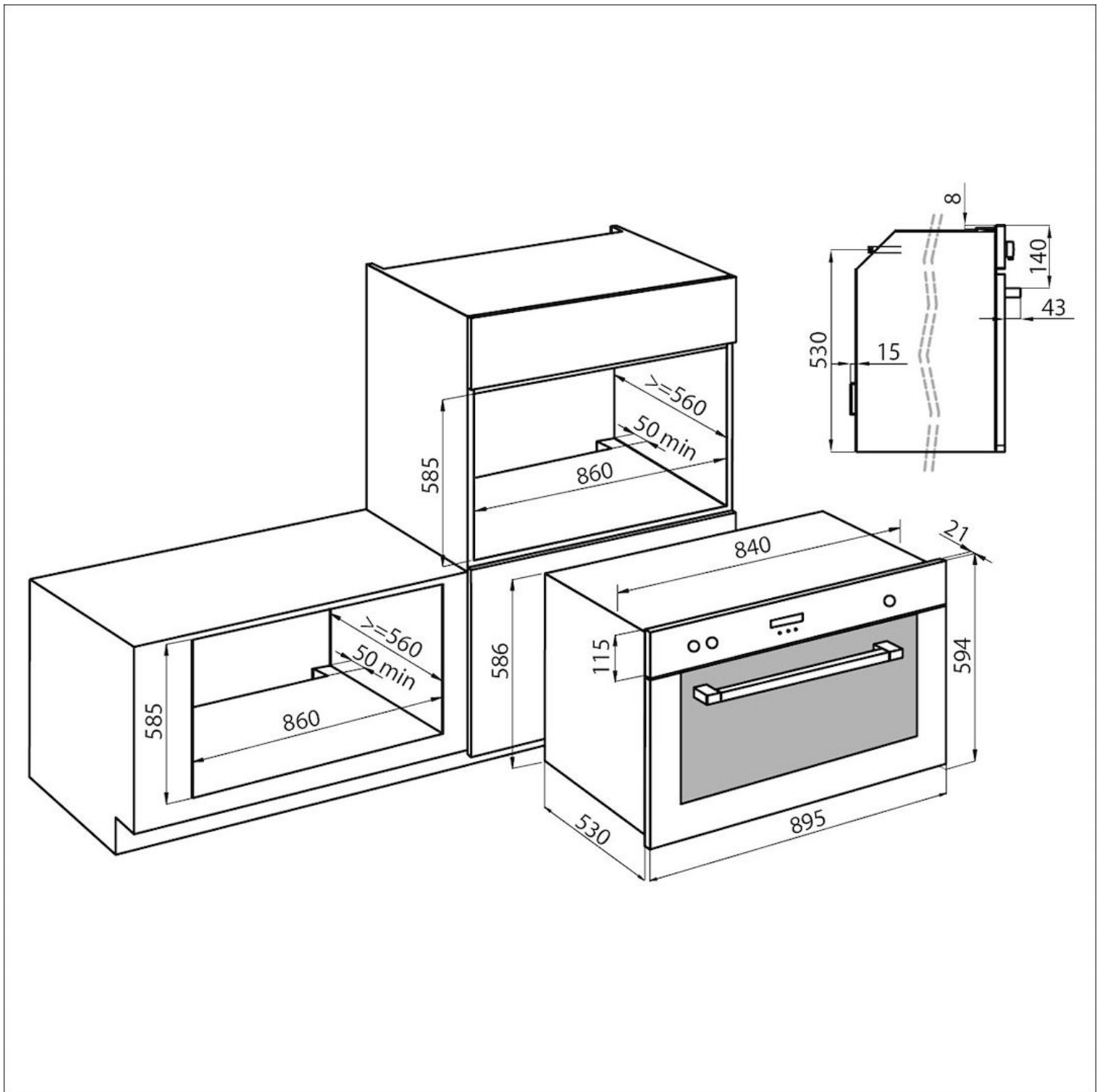
Per gratinare velocemente la superficie delle vivande.

Ventola

Girarrosto

Attraverso la funzione Girarrosto è possibile grigliare perfettamente qualsiasi tipo di carne.

DATI TECNICI



GALLERIA FOTOGRAFICA

