

## Forno KS

Forni e coordinati

Codice: 7151 010



### CARATTERISTICHE

#### FINITURA ANTI-TOUCH

Le parti in acciaio della porta, grazie alla speciale protezione, sono perfettamente lisce e protette da fastidiose impronte, pur mantenendo l'eleganza della satinatura.

### DETTAGLI

Materiale Acciaio inox + vetro

Texture Satinato ANTI-TOUCH

Alimentazione 230V - 50Hz

Dimensioni 60x38 cm

Dotazioni standard 1 griglia - 1 piatto girevole

Finitura muffola Acciaio Inox

Numero vetri porta 2 vetri

Potenze microonde 900 W (5 livelli potenza) + Grill 1000 W

---

Programmazione Programmazione elettronica

---

Tipo di forno Microonde + Grill

---

Tipo comandi Manopole

---

Volume 25Lt

---

## PROGRAMMI COTTURA

Cottura a Microonde Ideale per cuocere o riscaldare verdure, riso, pesce, carne e liquidi in modo rapido. Possono essere impostate differenti potenze di funzionamento.

---

Grill Per gratinare velocemente la superficie delle vivande.

---

Microonde + Grill Metodo di cottura combinato perfetto per lasagne, patate, arrosto e sformati.

---

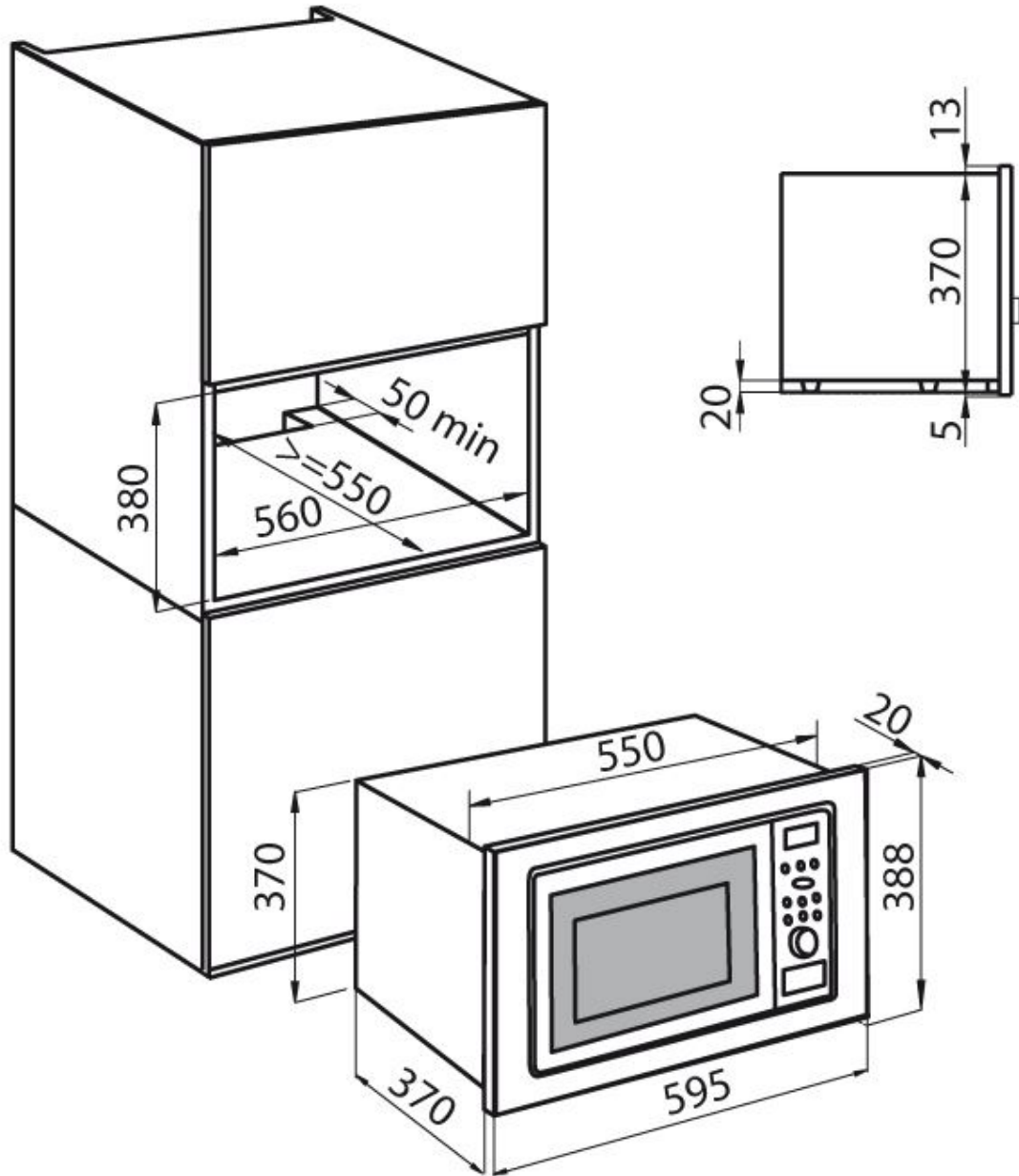
Scongelamento Consente di scongelare in un terzo del tempo i cibi attraverso la distribuzione uniforme dell'aria a temperatura ambiente.

---

Programmi Preimpostati Sono selezionabili programmi per riscaldare, cuocere, scongelare + cuocere numerose tipologie di alimenti.

---

## DATI TECNICI



## GALLERIA FOTOGRAFICA

