

Forno KE

Forni e coordinati

Codice: 7142 044



CARATTERISTICHE

Classe Energetica A

Una gamma totalmente in Classe A++, A+ e A. Un risultato importante che comprova l'elevata qualità, mirata ad ottimizzare prestazioni e risparmio.

CAPIENZA XL

La camera di cottura ha un volume oltre i 70 litri, maggiorato rispetto a quello di forni standard.

PORTA SOFT CLOSING

Le cerniere della porta rallentano automaticamente nella parte finale del movimento per una chiusura sempre delicata e senza rumore.

GUIDE TELESCOPICHE

Le guide su cui scorrono teglie e griglie favoriscono una migliore distribuzione degli spazi e rendono più agevole l'estrazione delle pietanze.

TRIPLO VETRO

La porta del forno è dotata di tre vetri. Questo garantisce basse temperature sul lato esterno e minore dispersione termica.

INTERNO PORTA FULL GLASS

L'interno della porta è un'unica superficie di cristallo liscia, estremamente comoda per le operazioni di pulizia.

SMALTO EASY CLEAN

La speciale smaltatura rende le superfici interne del forno e gli accessori perfettamente antiaderenti. La durezza e la minima porosità agevolano le operazioni di pulizia.

VENTILAZIONE TANGENZIALE

La speciale ventilazione crea un flusso d'aria tra muffola e telaio riducendo la temperatura delle superfici esterne. Il forno così non sottopone i mobili ad elevati sbalzi termici.

FINITURA ANTI-TOUCH

Le parti in acciaio della porta, grazie alla speciale protezione, sono perfettamente lisce e protette da fastidiose impronte, pur mantenendo l'eleganza della satinatura.

DETTAGLI

Materiale Acciaio inox + vetro

Texture Satinato ANTI-TOUCH

Alimentazione 220-240 V 50/60 Hz

Classe energetica A

Dimensioni 60x60 cm

Dotazioni standard 1 teglia e 1 leccarda con smaltatura EasyClean XXL - 1 griglia in acciaio inox

Finitura muffola Smaltatura Easy Clean

Guide 1 Guida Telescopica

Numero vetri porta 3 vetri

Programmazione Programmazione elettronica di inizio-fine cottura

Raffreddamento Ventilazione Tangenziale

Sicurezza Protezione resistenza Grill

Tipo di forno Forno multifunzione

Tipo comandi Manopole

Volume 70Lt

PROGRAMMI COTTURA

Cottura Sotto Adatta per riscaldare le vivande.

Cottura tradizionale Funzione ideale per tutte le ricette tradizionali, per pane, torte e arrosti.

Cottura Ventilata La combinazione tra ventilazione e resistenza circolare permette di cucinare assieme diversi tipi di pietanze senza mescolare odori e sapori.

Grill Ventilato L'azione della ventola combinata a quella del grill permette una cottura veloce e profonda necessaria per alimenti di grosso volume.

Cottura Intensiva La resistenza superiore e inferiore insieme alla ventola garantiscono una cottura rapida e uniforme. Ideale per pizza, pane, arrosti, lasagne e torte salate.

Cottura Ventilata + Cottura Sotto L'unione delle due tipologie di cottura crea un programma perfetto per la realizzazione di un'ottima pizza, di torte salate o dolci ripieni di frutta.

Doppio Grill Il calore viene prodotto solo dal grill superiore: ideale per tostare, gratinare e dorare alimenti, adatto per carne, pesce e pasta.

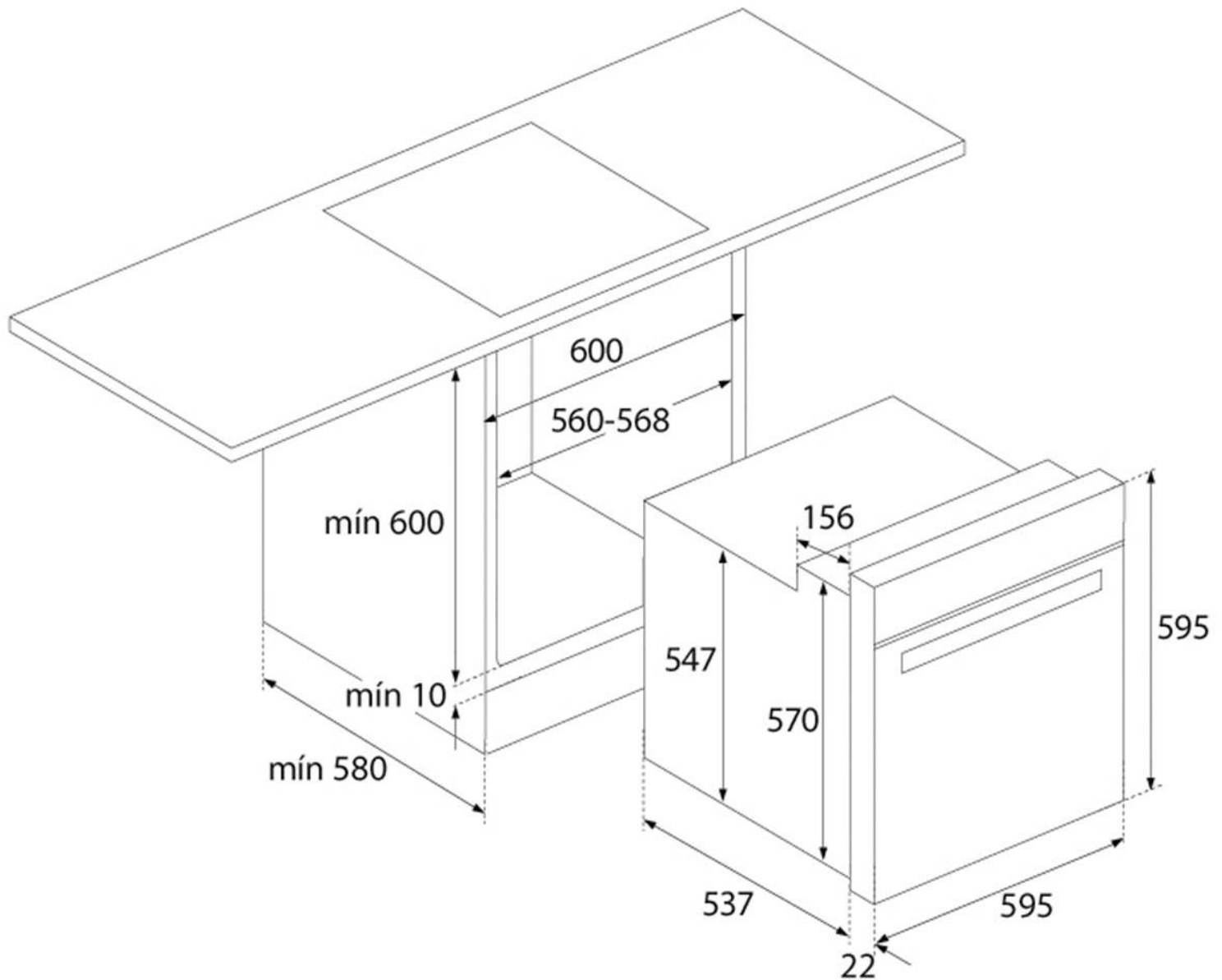
Ventola + cottura sotto Programma con consumo energetico contenuto, ideale per riscaldare e per alimenti che necessitano di cottura delicata e progressiva.

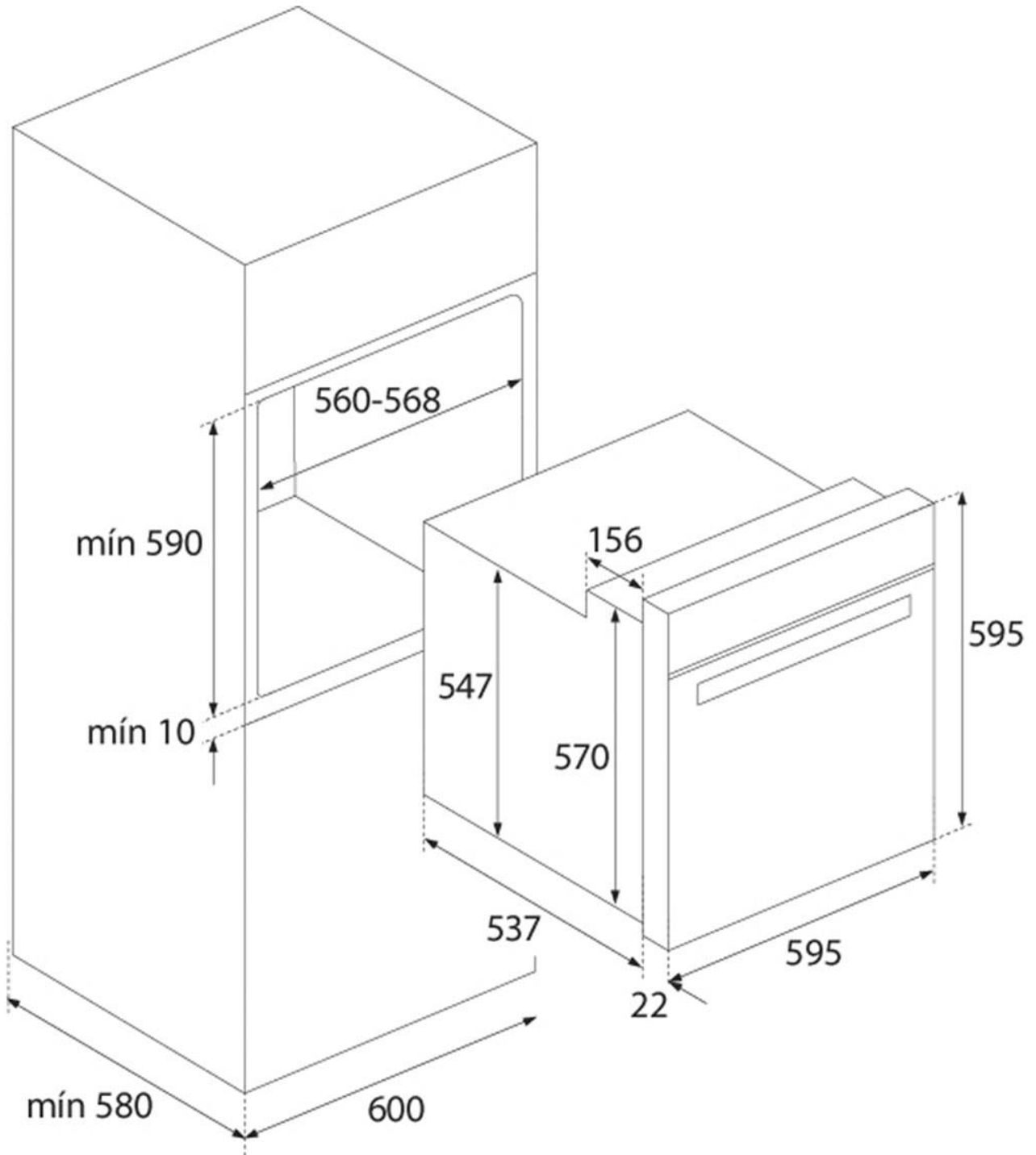
Grill + Cottura sotto Per portare a termine la cottura statica e contemporaneamente gratinare.

Scongelamento

Consente di scongelare in un terzo del tempo i cibi attraverso la distribuzione uniforme dell'aria a temperatura ambiente.

DATI TECNICI





GALLERIA FOTOGRAFICA

