

## Cassetto scaldavivande S4001

Forni e coordinati

Codice: 7138 001



### CARATTERISTICHE

#### FINITURA ANTI-TOUCH

Le parti in acciaio della porta, grazie alla speciale protezione, sono perfettamente lisce e protette da fastidiose impronte, pur mantenendo l'eleganza della satinatura.

### DETTAGLI

Materiale Acciaio inox + vetro

Texture Satinato ANTI-TOUCH

Alimentazione 220-240 V 50/60 Hz

Apertura Carrello Estraibile

Dimensioni 60x14 cm

Interno Interno in acciaio inox e base in Cristallo

Temperature 40 - 70 °C

Tipo di forno

Cassetto scaldavivande

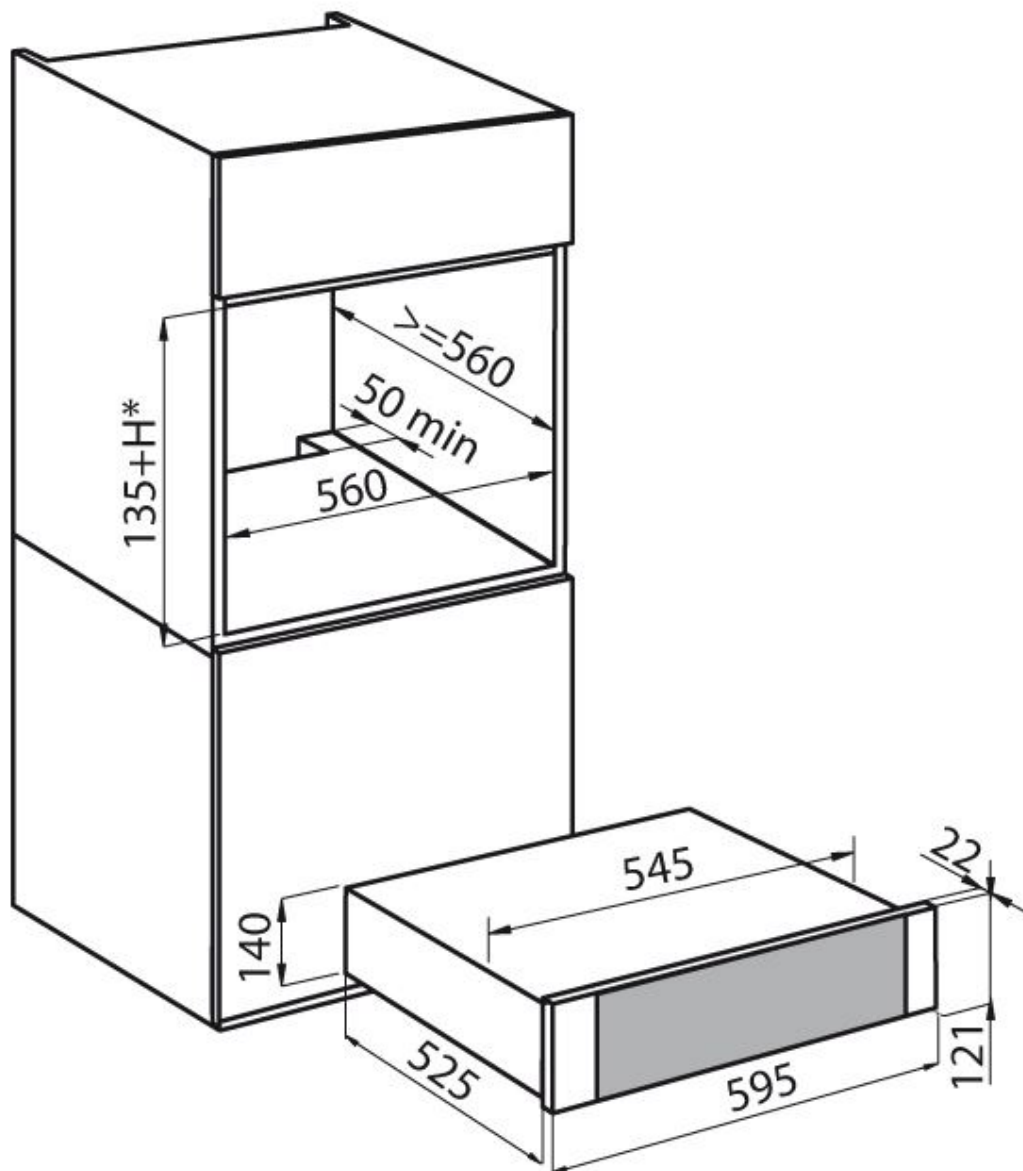
Tipo comandi

Touch Control

Utilizzo

Adatto a riscaldare e mantenere in temperatura gli alimenti

## DATI TECNICI



## GALLERIA FOTOGRAFICA

