

## Forno S4001

Forni e coordinati

Codice: 7131 054



### CARATTERISTICHE

#### Classe Energetica A++

Una gamma totalmente in Classe A++, A+ e A. Un risultato importante che comprova l'elevata qualità, mirata ad ottimizzare prestazioni e risparmio.

#### SELF COOKING

Un sistema di programmazione intuitivo ed evoluto che permette di richiamare un ampio set di ricette preimpostate e di memorizzarne di esclusive.

#### TERMOSONDA

Questa impareggiabile dotazione professionale permette un controllo perfetto delle cotture, misurando in tempo reale la temperatura al cuore della pietanza in cottura.

#### PRE-RISCALDAMENTO RAPIDO

Questa funzione attiva le resistenze e un flusso d'aria calda consentendo di raggiungere 200°C in tempi rapidi.

#### GUIDE TELESCOPICHE AD ESTRAZIONE TOTALE

Le guide su cui scorrono teglie e griglie favoriscono una migliore distribuzione degli spazi e rendono più agevole l'estrazione delle pietanze. Ancora più comode e sicure grazie alla completa estrazione dalla camera di cottura.

#### TRIPLO VETRO

La porta del forno è dotata di tre vetri. Questo garantisce basse temperature sul lato esterno e minore dispersione termica.

#### CRISTALLO STOP-SOL

Il trattamento oscurante e riflettente del cristallo esterno dona al forno un'estetica elegante e moderna. Il forno rimane oscurato quando non in funzione, perfettamente visibile quando è acceso.

**INTERNO PORTA FULL GLASS** L'interno della porta è un'unica superficie di cristallo liscia, estremamente comoda per le operazioni di pulizia.

---

**SMALTO EASY CLEAN** La speciale smaltatura rende le superfici interne del forno e gli accessori perfettamente antiaderenti. La durezza e la minima porosità agevolano le operazioni di pulizia.

---

**VENTILAZIONE TANGENZIALE** La speciale ventilazione crea un flusso d'aria tra muffola e telaio riducendo la temperatura delle superfici esterne. Il forno così non sottopone i mobili ad elevati sbalzi termici.

---

**FINITURA ANTI-TOUCH** Le parti in acciaio della porta, grazie alla speciale protezione, sono perfettamente lisce e protette da fastidiose impronte, pur mantenendo l'eleganza della satinatura.

---

**PORTA SOFT CLOSING** Le cerniere della porta rallentano automaticamente nella parte finale del movimento per una chiusura sempre delicata e senza rumore.

---

## DETTAGLI

**Materiale** Acciaio inox + vetro

---

**Texture** Satinato ANTI-TOUCH

---

**Alimentazione** 220-240 V 50/60 Hz

---

**Classe energetica** A++

---

**Dimensioni** 60x60 cm

---

**Dotazioni standard** 2 teglie con smaltatura EasyClean - 1 griglia in acciaio inox

---

**Finitura muffola** Smaltatura Easy Clean

---

**Guide** 3 Guide telescopiche ad estrazione totale

---

Illuminazione

Luce Forno indipendente

Numero vetri porta

3 vetri

Programmazione

Programmazione elettronica Self Cooking

Raffreddamento

Ventilazione Tangenziale

Tipo di forno

Forno multifunzione

Tipo comandi

Touch Control

Volume

65Lt

## PROGRAMMI COTTURA

Cottura Sopra

Cottura per cibi particolarmente delicati e per conservare il calore dopo la cottura.

Cottura Sotto

Adatta per riscaldare le vivande.

Cottura tradizionale

Funzione ideale per tutte le ricette tradizionali, per pane, torte e arrosti.

Cottura Ventilata

La combinazione tra ventilazione e resistenza circolare permette di cucinare assieme diversi tipi di pietanze senza mescolare odori e sapori.

Cottura Ventilata ECO

Programma con consumo energetico contenuto, ideale per riscaldare e per alimenti che necessitano di cottura delicata e progressiva.

Grill Ventilato

L'azione della ventola combinata a quella del grill permette una cottura veloce e profonda necessaria per alimenti di grosso volume.

## Ventola + cottura sotto

Programma con consumo energetico contenuto, ideale per riscaldare e per alimenti che necessitano di cottura delicata e progressiva.

---

## Cottura Intensiva

La resistenza superiore e inferiore insieme alla ventola garantiscono una cottura rapida e uniforme. Ideale per pizza, pane, arrostiti, lasagne e torte salate.

---

## Doppio Grill

Il calore viene prodotto solo dal grill superiore: ideale per tostare, gratinare e dorare alimenti, adatto per carne, pesce e pasta.

---

## Grill centrale

Ideale per tostare o gratinare piccole porzioni.

---

## Disidratazione

Nella modalità Disidratazione viene utilizzata una temperatura più bassa e l'aria riscaldata in circolo rimuove lentamente l'umidità per la conservazione degli alimenti.

---

## Scongelamento

Consente di scongelare in un terzo del tempo i cibi attraverso la distribuzione uniforme dell'aria a temperatura ambiente.

---

## Funzione Pizza

La combinazione di cottura inferiore, ventilato e grill consente di ottenere una pizza croccante e cucinata in modo eccellente ed uniforme su più livelli.

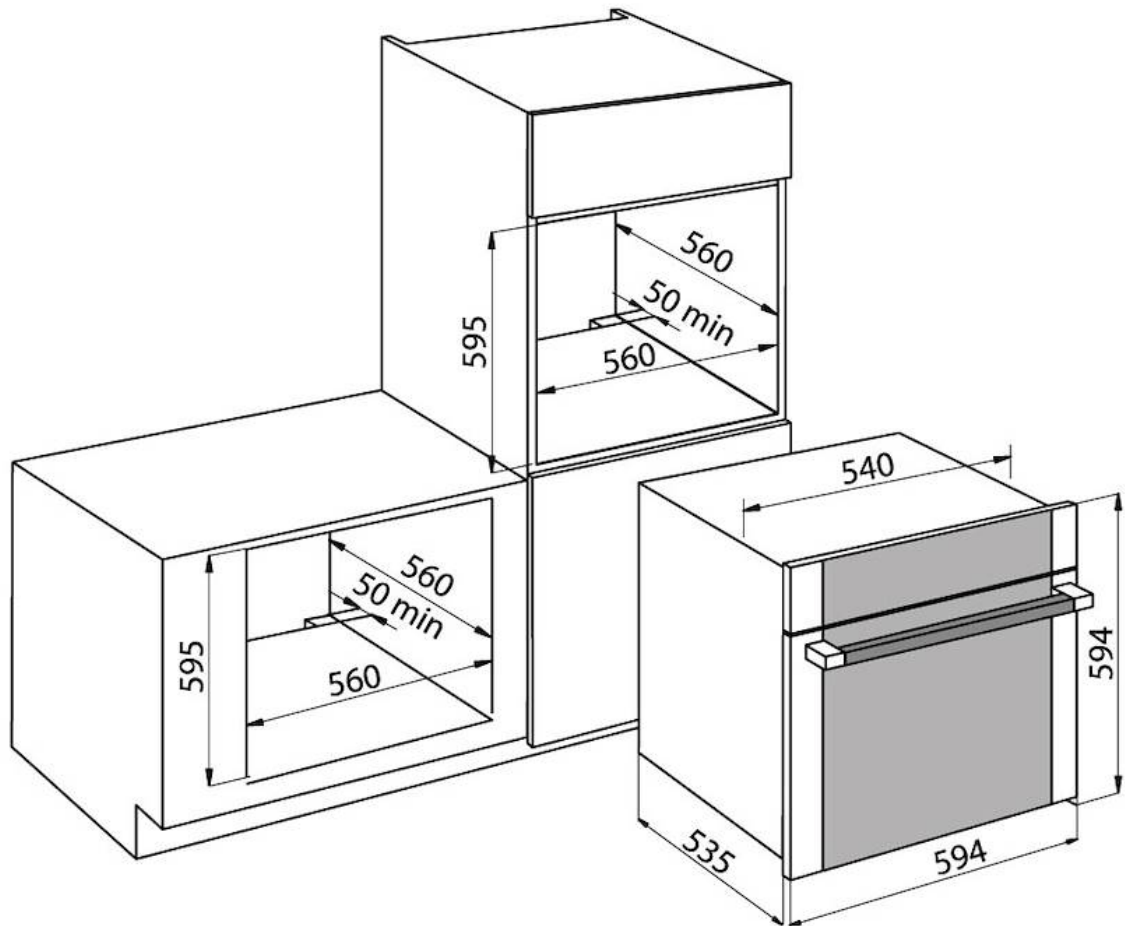
---

## Funzione AcquaClean

Programma di pulizia che ammorbidisce le incrostazioni grazie al vapore generato nella camera di cottura.

---

## DATI TECNICI



## GALLERIA FOTOGRAFICA

