

Forno Stripe 7112 020

Forni e coordinati

Codice: 7112 020



CARATTERISTICHE

INTERNO PORTA FULL GLASS L'interno della porta è un'unica superficie di cristallo liscia, estremamente comoda per le operazioni di pulizia.

SCONGELAMENTO AUTOMATICO È possibile scongelare non solo impostando il tempo ma anche alternativamente il tipo e peso dell'alimento.

VENTILAZIONE TANGENZIALE La speciale ventilazione crea un flusso d'aria tra muffola e telaio riducendo la temperatura delle superfici esterne. Il forno così non sottopone i mobili ad elevati sbalzi termici.

DETTAGLI

Alimentazione 220-240V - 50Hz

Dimensioni 60x46 cm

Finitura muffola Acciaio Inox

Materiale/Finitura Vetro - acciaio inox spazzolato anti-touch

Numero vetri porta	2 vetri
Potenze microonde	1000 W (6 livelli potenza) + Grill 1000 W
Programmazione	Timer di fine cottura
Raffreddamento	Ventilazione Tangenziale
Sicurezza	Blocco porta
Tipo di forno	Combinato microonde
Tipo comandi	Manopole
Volume	34Lt

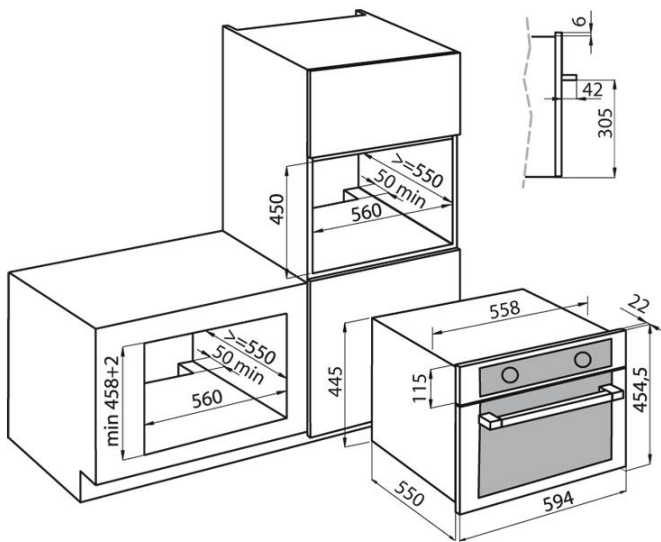
PROGRAMMI COTTURA

Cottura a Microonde	Ideale per cuocere o riscaldare verdure, riso, pesce, carne e liquidi in modo rapido. Possono essere impostate differenti potenze di funzionamento.
Cottura Ventilata	La combinazione tra ventilazione e resistenza circolare permette di cucinare assieme diversi tipi di pietanze senza mescolare odori e sapori.
Cottura ventilata + Microonde	Il calore e movimento dell'aria generato dalla ventola garantiscono una migliore omogeneità delle cotture micro.
Grill	Per gratinare velocemente la superficie delle vivande.
Microonde + Grill	Metodo di cottura combinato perfetto per lasagne, patate, arrosto e sfornati.

Scongelamento

Consente di scongelare in un terzo del tempo i cibi attraverso la distribuzione uniforme dell'aria a temperatura ambiente.

DATI TECNICI



GALLERIA FOTOGRAFICA

