

Forno FL 7107 142

Forni e coordinati

Codice: 7107 142



CARATTERISTICHE

CAPIENZA XXL

La camera di cottura ha un volume oltre i 70 litri, molto maggiore rispetto a quello di forni standard.

Classe Energetica A++

Una gamma totalmente in Classe A++, A+ e A. Un risultato importante che comprova l'elevata qualità, mirata ad ottimizzare prestazioni e risparmio.

CRISTALLO STOP-SOL

Il trattamento oscurante e riflettente del cristallo esterno dona al forno un'estetica elegante e moderna. Il forno rimane oscurato quando non in funzione, perfettamente visibile quando è acceso.

GUIDE TELESCOPICHE

Le guide su cui scorrono teglie e griglie favoriscono una migliore distribuzione degli spazi e rendono più agevole l'estrazione delle pietanze.

INTERNO PORTA FULL GLASS

L'interno della porta è un'unica superficie di cristallo liscia, estremamente comoda per le operazioni di pulizia.

SMALTO EASY CLEAN

La speciale smaltatura rende le superfici interne del forno e gli accessori perfettamente antiaderenti. La durezza e la minima porosità agevolano le operazioni di pulizia.

TRIPLO VETRO

La porta del forno è dotata di tre vetri. Questo garantisce basse temperature sul lato esterno e minore dispersione termica.

VENTILAZIONE TANGENZIALE

La speciale ventilazione crea un flusso d'aria tra muffola e telaio riducendo la temperatura delle superfici esterne. Il forno così non sottopone i mobili ad elevati sbalzi termici.

DETTAGLI

Colorazione Black Mirror

Materiale Vetro

Alimentazione 220-240V 50-60Hz

Classe energetica A

Dimensioni 90x48 cm

Finitura muffola Smaltatura Easy Clean

Guide 2 Guide telescopiche

Grill Maxi Grill abbattibile con protezione di sicurezza

Illuminazione Doppia luce alogena disassata

Numero vetri porta 3 vetri

Programmazione Programmazione elettronica di inizio-fine cottura

Raffreddamento Ventilazione Tangenziale

Sicurezza Protezione resistenza Grill

Tipo di forno Forno multifunzione

Tipo comandi Manopole a scomparsa Push-Push

Volume 91Lt

PROGRAMMI COTTURA

Cottura Intensiva La resistenza superiore e inferiore insieme alla ventola garantiscono una cottura rapida e uniforme. Ideale per pizza, pane, arrosti, lasagne e torte salate.

Cottura Sotto Adatta per riscaldare le vivande.

Cottura Sotto + Ventola

Cottura tradizionale Funzione ideale per tutte le ricette tradizionali, per pane, torte e arrosti.

Cottura Ventilata La combinazione tra ventilazione e resistenza circolare permette di cucinare assieme diversi tipi di pietanze senza mescolare odori e sapori.

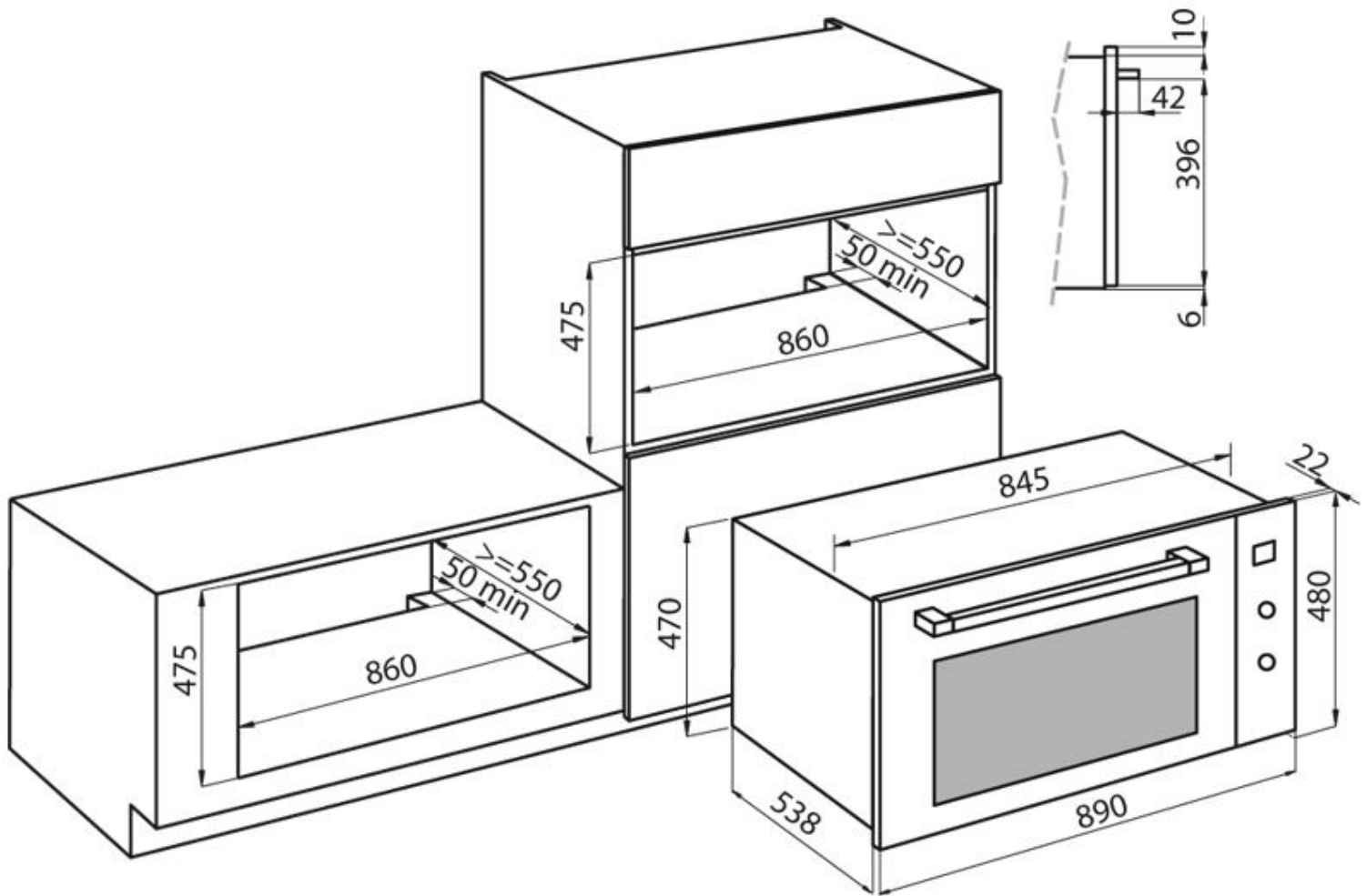
Doppio Grill Il calore viene prodotto solo dal grill superiore: ideale per tostare, gratinare e dorare alimenti, adatto per carne, pesce e pasta.

Doppio Grill + Ventola Per le fasi finali della cottura di alimenti come arrosti e pollame, per donare la giusta doratura alle superfici delle pietanze.

Grill + Cottura sotto Per portare a termine la cottura statica e contemporaneamente gratinare.

Grill centrale Ideale per tostare o gratinare piccole porzioni.

DATI TECNICI



GALLERIA FOTOGRAFICA

