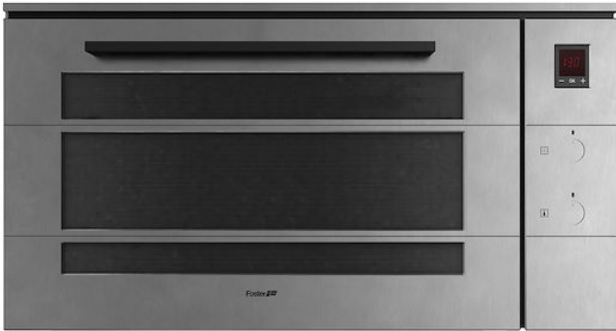


Forno FL

Forni e coordinati

Codice: 7107 042



CARATTERISTICHE

Classe Energetica A

Una gamma totalmente in Classe A++, A+ e A. Un risultato importante che comprova l'elevata qualità, mirata ad ottimizzare prestazioni e risparmio.

CAPIENZA XXL

La camera di cottura ha un volume oltre i 70 litri, molto maggiore rispetto a quello di forni standard.

GUIDE TELESCOPICHE

Le guide su cui scorrono teglie e griglie favoriscono una migliore distribuzione degli spazi e rendono più agevole l'estrazione delle pietanze.

TRIPLO VETRO

La porta del forno è dotata di tre vetri. Questo garantisce basse temperature sul lato esterno e minore dispersione termica.

CRISTALLO STOP-SOL

Il trattamento oscurante e riflettente del cristallo esterno dona al forno un'estetica elegante e moderna. Il forno rimane oscurato quando non in funzione, perfettamente visibile quando è acceso.

INTERNO PORTA FULL GLASS

L'interno della porta è un'unica superficie di cristallo liscia, estremamente comoda per le operazioni di pulizia.

SMALTO EASY CLEAN

La speciale smaltatura rende le superfici interne del forno e gli accessori perfettamente antiaderenti. La durezza e la minima porosità agevolano le operazioni di pulizia.

VENTILAZIONE TANGENZIALE La speciale ventilazione crea un flusso d'aria tra muffola e telaio riducendo la temperatura delle superfici esterne. Il forno così non sottopone i mobili ad elevati sbalzi termici.

FINITURA ANTI-TOUCH Le parti in acciaio della porta, grazie alla speciale protezione, sono perfettamente lisce e protette da fastidiose impronte, pur mantenendo l'eleganza della satinatura.

DETTAGLI

Colorazione Black Mirror

Materiale Acciaio inox AISI 304

Texture Vintage ANTI-TOUCH

Alimentazione 220-240 V 50/60 Hz

Classe energetica A

Dimensioni 90x48 cm

Dotazioni standard Teglia profonda + Griglia inox

Finitura muffola Smaltatura Easy Clean

Guide 2 Guide telescopiche

Grill Maxi Grill abbattibile con protezione di sicurezza

Illuminazione Doppia luce alogena disassata

Numero vetri porta 3 vetri

Programmazione Programmazione elettronica di inizio-fine cottura

Raffreddamento Ventilazione Tangenziale

Sicurezza Protezione resistenza Grill

Tipo di forno Forno multifunzione

Tipo comandi Manopole a scomparsa Push-Push

Volume 91Lt

PROGRAMMI COTTURA

Cottura Sotto Adatta per riscaldare le vivande.

Cottura tradizionale Funzione ideale per tutte le ricette tradizionali, per pane, torte e arrosti.

Cottura Intensiva La resistenza superiore e inferiore insieme alla ventola garantiscono una cottura rapida e uniforme. Ideale per pizza, pane, arrosti, lasagne e torte salate.

Cottura Ventilata La combinazione tra ventilazione e resistenza circolare permette di cucinare assieme diversi tipi di pietanze senza mescolare odori e sapori.

Grill centrale Ideale per tostare o gratinare piccole porzioni.

Doppio Grill Il calore viene prodotto solo dal grill superiore: ideale per tostare, gratinare e dorare alimenti, adatto per carne, pesce e pasta.

Grill + Cottura sotto

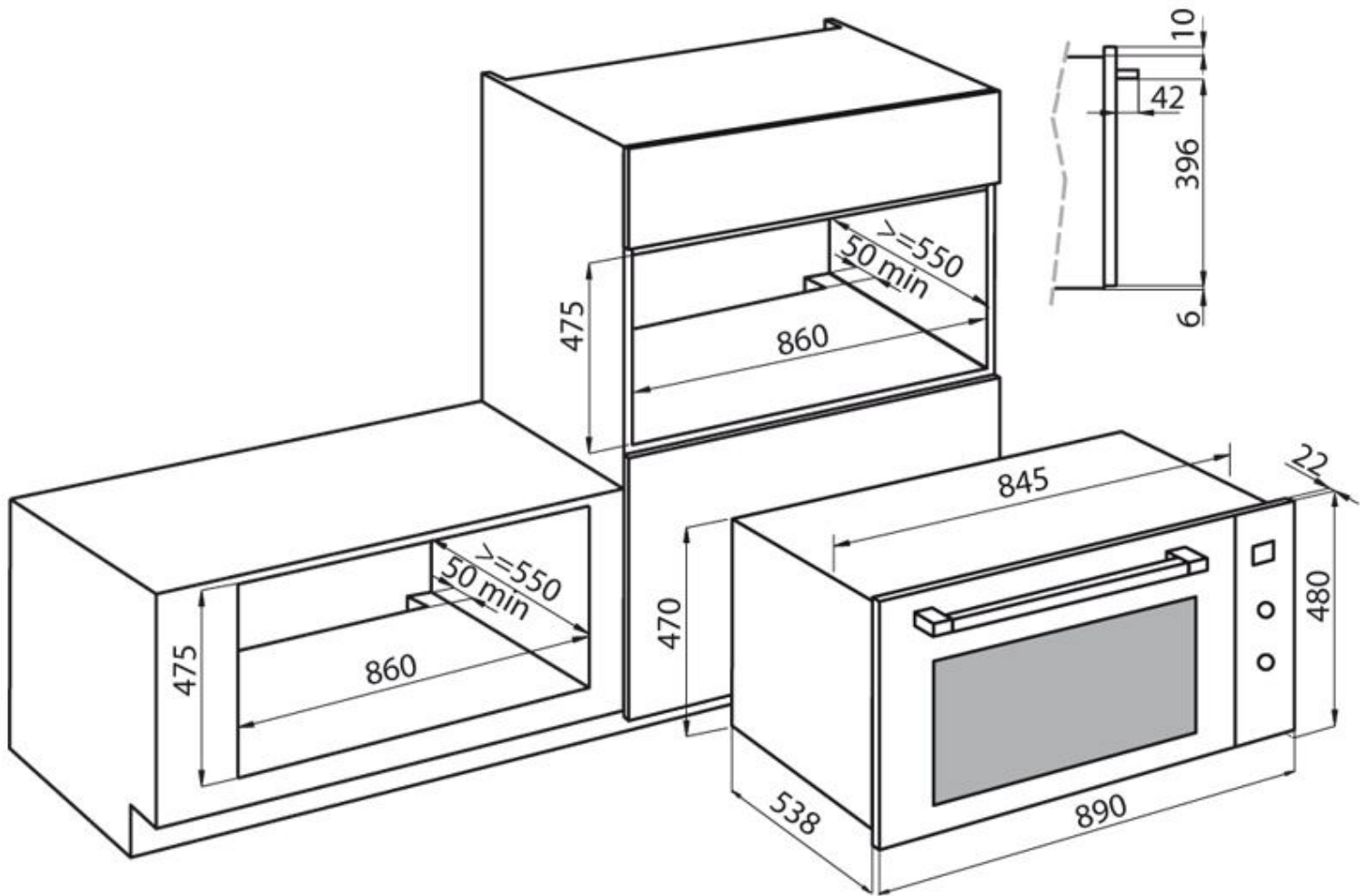
Per portare a termine la cottura statica e contemporaneamente gratinare.

Doppio Grill + Ventola

Per le fasi finali della cottura di alimenti come arrostiti e pollame, per donare la giusta doratura alle superfici delle pietanze.

Cottura Sotto + Ventola

DATI TECNICI



GALLERIA FOTOGRAFICA

