

Forno FL 7104 620

Forni e coordinati

Codice: 7104 620



CARATTERISTICHE

CRISTALLO STOP-SOL

Il trattamento oscurante e riflettente del cristallo esterno dona al forno un'estetica elegante e moderna. Il forno rimane oscurato quando non in funzione, perfettamente visibile quando è acceso.

INTERNO PORTA FULL GLASS

L'interno della porta è un'unica superficie di cristallo liscia, estremamente comoda per le operazioni di pulizia.

SCONGELAMENTO AUTOMATICO

È possibile scongelare non solo impostando il tempo ma anche alternativamente il tipo e peso dell'alimento.

SELF COOKING

Un sistema di programmazione intuitivo ed evoluto che permette di richiamare un ampio set di ricette preimpostate e di memorizzarne di esclusive.

VENTILAZIONE TANGENZIALE

La speciale ventilazione crea un flusso d'aria tra muffola e telaio riducendo la temperatura delle superfici esterne. Il forno così non sottopone i mobili ad elevati sbalzi termici.

DETTAGLI

Alimentazione

220-240V 50-60Hz

Dimensioni

60x46 cm

Finitura muffola	Smaltatura Easy Clean
Materiale/Finitura	Vetro black mirror
Numero vetri porta	2 vetri
Piatto girevole	Ø 32 cm disattivabile
Potenze microonde	1000 W (6 livelli potenza) + Grill 1000 W
Programmazione	Programmazione elettronica Self Cooking
Raffreddamento	Ventilazione Tangenziale
Sicurezza	Blocco Display
Timer	impostabile 0-90 min.
Tipo di forno	Combinato microonde
Tipo comandi	Touch Control
Volume	32Lt

PROGRAMMI COTTURA

Cottura a Microonde	Ideale per cuocere o riscaldare verdure, riso, pesce, carne e liquidi in modo rapido. Possono essere impostate differenti potenze di funzionamento.
---------------------	---

Cottura Ventilata

La combinazione tra ventilazione e resistenza circolare permette di cucinare assieme diversi tipi di pietanze senza mescolare odori e sapori.

Doppio Grill + Ventola

Per le fasi finali della cottura di alimenti come arrostiti e pollame, per donare la giusta doratura alle superfici delle pietanze.

Grill

Per gratinare velocemente la superficie delle vivande.

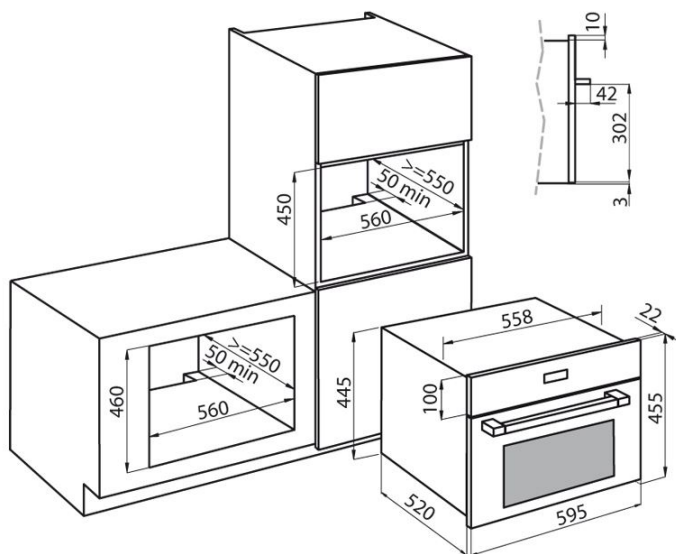
Microonde + Grill

Metodo di cottura combinato perfetto per lasagne, patate, arrosto e sfornati.

Microonde + Ventola

Il movimento dell'aria generato dalla ventola garantisce una migliore omogeneità delle cotture micro.

DATI TECNICI



GALLERIA FOTOGRAFICA

