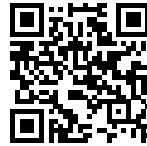


Cassetto scalda vivande FL

Forni e coordinati

Codice: 7104 100



DETTAGLI

Colorazione Bianco

Materiale Vetro

Alimentazione 220-240 V 50/60 Hz

Apertura Carrello Estraibile - apertura Push

Capacità max 15 Kg

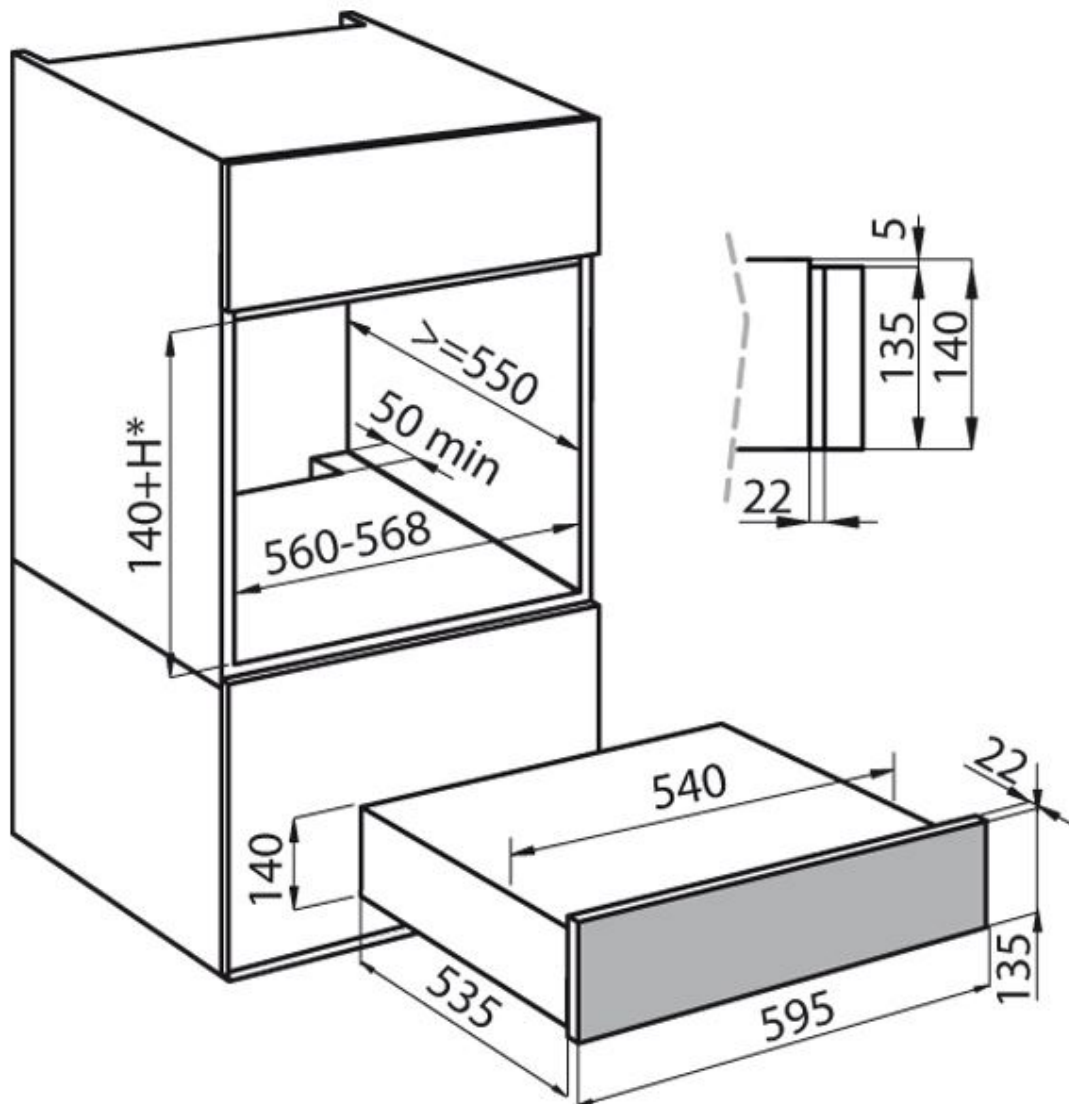
Dimensioni 60x14 cm

Interno Interno in acciaio inox e base con rivestimento antiscivolo

Temperatura max 85 °c

Tipo di forno Cassetto scaldavivande

DATI TECNICI



GALLERIA FOTOGRAFICA

