

## Cassetto Scaldapiatti

Forni e coordinati

Codice: 7104 000



### CARATTERISTICHE

#### FINITURA ANTI-TOUCH

Le parti in acciaio della porta, grazie alla speciale protezione, sono perfettamente lisce e protette da fastidiose impronte, pur mantenendo l'eleganza della satinatura.

### DETTAGLI

Materiale Acciaio inox AISI 304

Texture Spazzolatura in linea

Alimentazione 220-240 V 50/60 Hz

Apertura Carrello Estraibile - apertura Push

Capacità max 15 Kg

Dimensioni 60x14 cm

Interno Interno in acciaio inox e base con rivestimento antiscivolo

Temperatura max 85 °c

---

Tipo di forno Cassetto scaldavivande

---

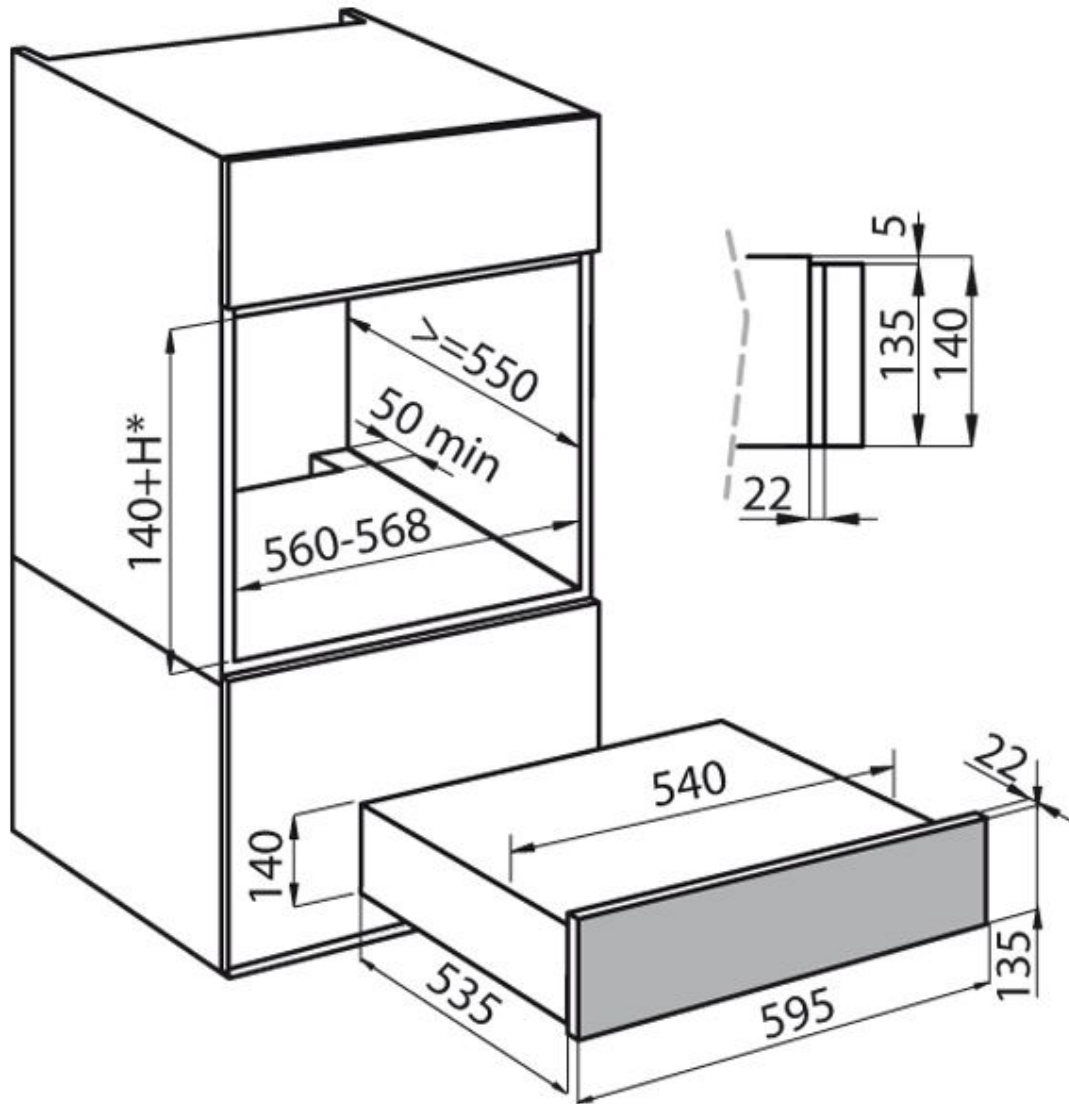
Tipo comandi Touch Control

---

Volume 24 Lt

---

## DATI TECNICI



## GALLERIA FOTOGRAFICA

