

## Piano cottura Ceramik

Piani cottura a gas

Codice: 7038 632



### CARATTERISTICHE

#### ACCENSIONE SOTTOMANOPOLA

Massima libertà di movimento con l'accensione elettrica sottomanopola, caratteristica comune a tutti i modelli, che permette l'attivazione della fiamma con una sola mano.

#### BRUCIATORI FLAT

bruciatori Flat: risparmio 20% di gas. Garantiscono un'efficienza ben superiore agli standard europei. Inoltre, la migliore combustione del gas permette di sviluppare maggiori potenze. L'estetica è particolarmente curata grazie all'anello con finitura acciaio che risalta sul fondo nero e al basso spessore che li caratterizza.

#### BRUCIATORI SPECIALI

Molti piani Foster sono dotati di bruciatori speciali, con due o tre corone di fuoco che aumentano di molto la potenza erogata e la superficie riscaldata direttamente. Nei modelli DUAL inoltre le due corone di fuoco sono indipendenti, rendendo questi bruciatori perfetti sia per cotture intensive che delicate.

#### COTTURA SICURA

Tutti i piani Foster sono dotati di valvole di sicurezza che, nel caso di accidentale spegnimento della fiamma, interrompono l'erogazione del gas in tempi velocissimi.

#### GRIGLIE IN GHISA

La ghisa è il materiale perfetto per la griglia di un piano cottura per le tante proprietà che lo contraddistinguono: alta capacità termica che migliora i rendimenti della cottura; peso e stabilità che migliorano la sicurezza; robustezza che mantiene inalterato nel tempo l'aspetto originale; facilità di pulizia.

### DETTAGLI

#### Bordo Installazione

Bordo bisellato - per installazione a filo piano o per incasso sopratop

Colorazione	Nero
Materiale	Vetroceramica
Alimentazione	220-240 V; 50/60 Hz
Dimensioni	600x510 mm
Dimensioni base	60cm
Elemento riscaldante	4 fuochi
Foro incasso	Vedi scheda tecnica
Griglie	Griglie in ghisa e coprispartifiamma smaltati
Larghezza	60 cm
Potenza totale	8.500 W
Ausiliare	1.000 W
Semirapido	2x1.750 W
Doppia Corona	4.000 W
Sicurezza	Valvolatura di sicurezza con termocoppia ad intervento rapido
Tipo di accensione	Accensione elettrica sottomanopola

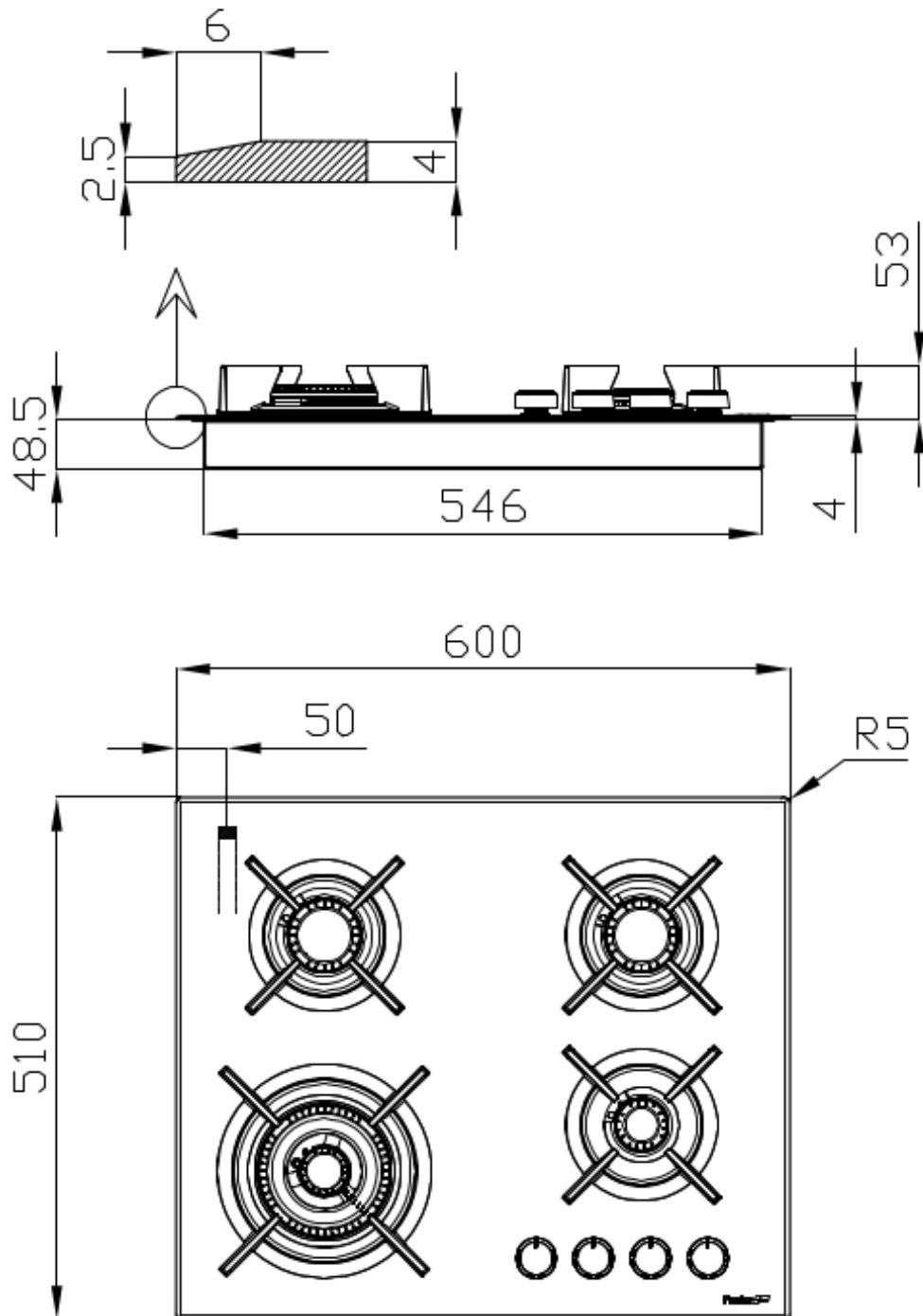
Tipo gas

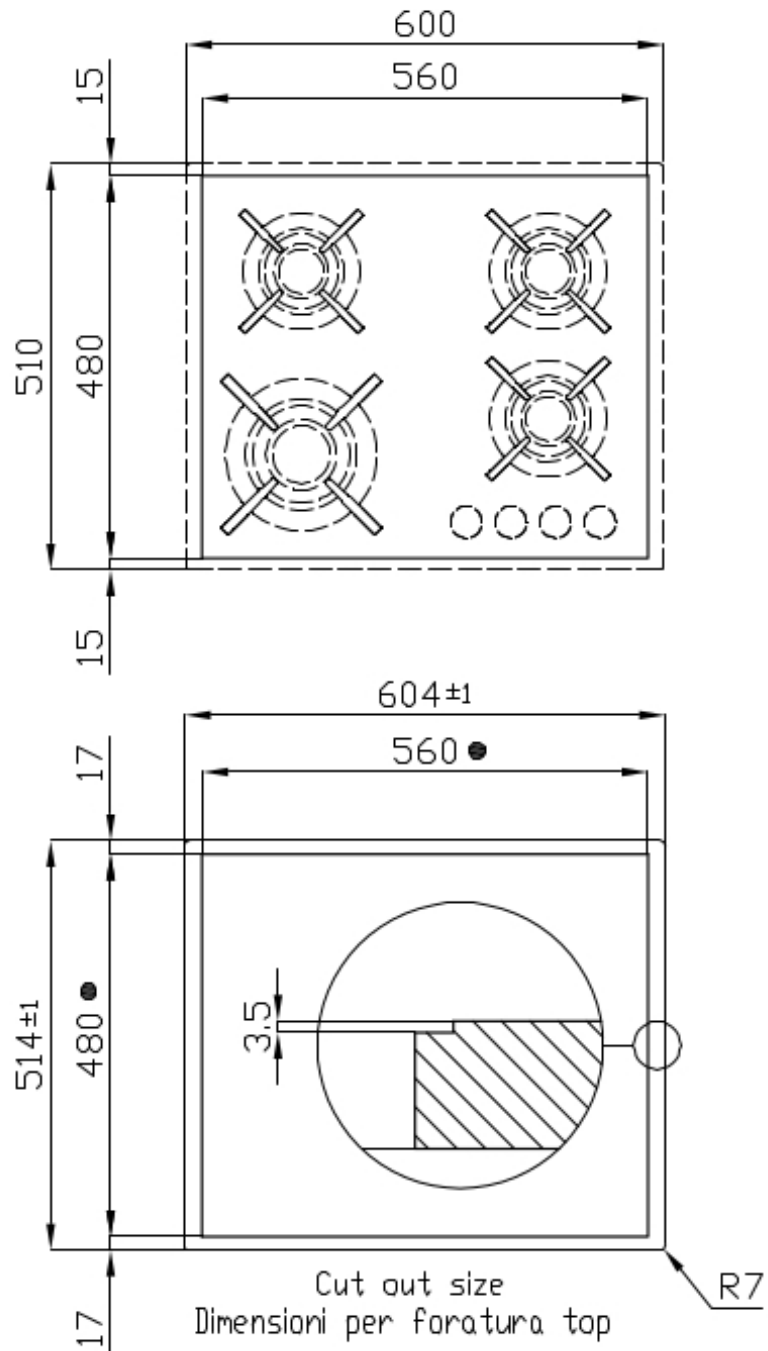
Collaudato per installazione con Gas metano, set ugelli GPL inclusi.

Tipologia

Piano Cottura a Gas

## DATI TECNICI





- Built-in cut out for FTS - Foratura per installazione FTS

## GALLERIA FOTOGRAFICA



## ACCESSORI OPZIONALI



Porta Wok in Ghisa

## ABBINAMENTI CONSIGLIATI



Cappa d'aspirazione Stripe



Lavello S4001 Filotop sopra