

OUTLINE COPPER

Lavelli in acciaio inox

Codice: 6602 008



CARATTERISTICHE

LAVELLI DI SPESSORE

Acciaio spesso 1 mm. Uno spessore importante che garantisce la massima robustezza per lavelli che non conoscono i segni del tempo.

PILETTA SPACE

Grazie al tappo in acciaio inox dona allo scarico un aspetto minimal. Space ha inoltre un ingombro limitato e permette l'ottimale utilizzo del vano sottolavello.

TROPPO PIENO PERIMETRALE

Il troppo/pieno è una sicurezza sempre presente sui lavelli Foster che impedisce il traboccare dell'acqua dalla vasca in caso di dimenticanze. La soluzione a scarico perimetrale migliora l'estetica grazie alla forma squadrata ed essenziale.

VASCA A RAGGIO STRETTO

Vasche con forme squadrate dal design moderno e con aumentata capienza. Per un'estetica minimal coniugata con la massima praticità.

VASCA PROFONDA

Vasche che raggiungono una profondità importante, oltre i 20 cm, grazie alla evoluta tecnologia produttiva, che offrono grande capienza e praticità in tutte le operazioni di lavaggio.

DETTAGLI

Bordo Installazione

Sopratop | Filotop

Colorazione

Copper

Materiale Acciaio inox AISI 304

Texture Spazzolatura in linea

Base 90 cm

Dimensioni 873x513 mm

Dotazioni standard Ganci di fissaggio, guarnizione, piletta, troppo-pieno e sifone, Imballo in scatola

Fori Mixer 2 fori di serie - 3° foro su richiesta

Foro incasso Vedi scheda tecnica

Gocciolatoio No

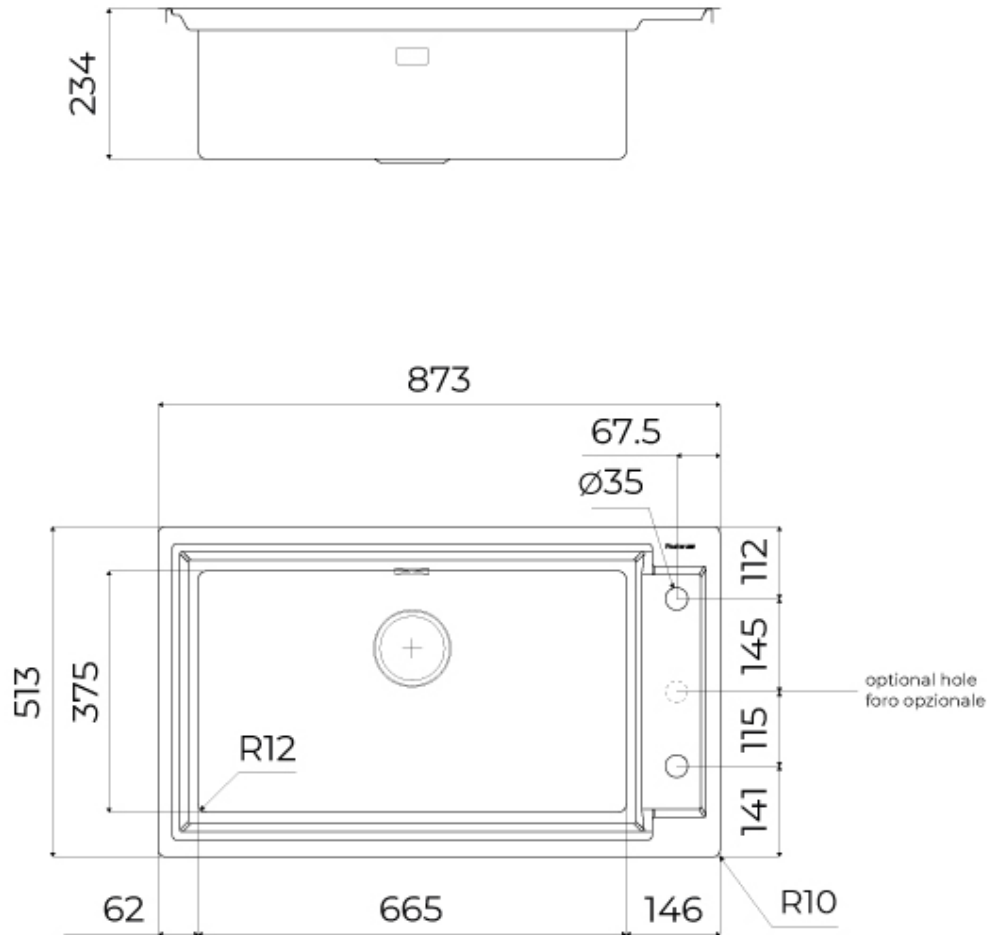
Numero vasche 1 vasca

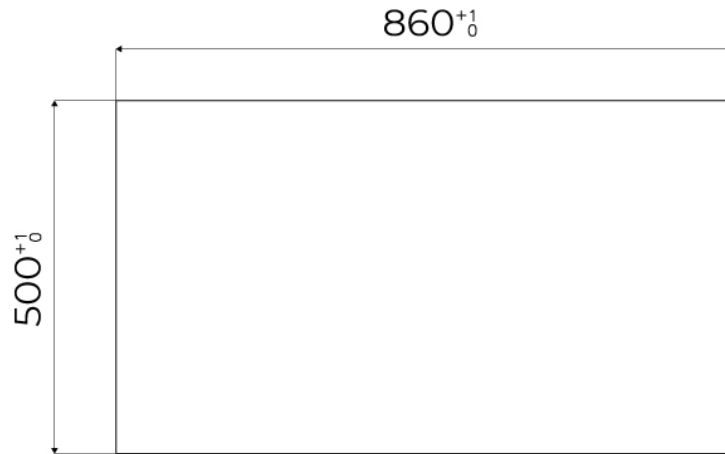
Piletta Piletta 3,5"

IN DOTAZIONE

8407 122 - Piletta automatica
Space Push
8100 606 - Griglia Black
8100 607 - Griglia Black

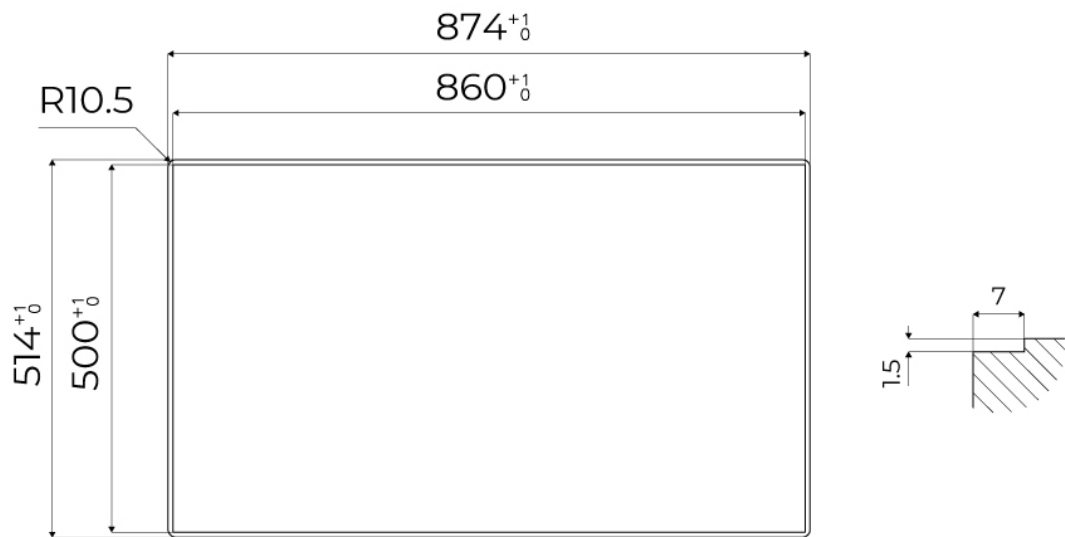
DATI TECNICI



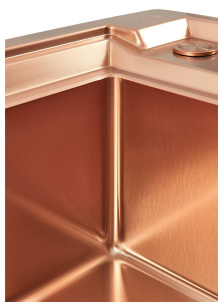


FTS - cut out

FT - cut out



GALLERIA FOTOGRAFICA



IN DOTAZIONE



Griglia Black



Griglia Black

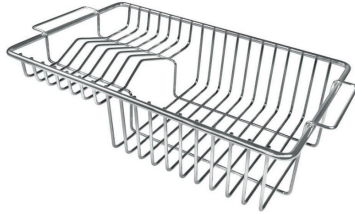


Piletta automatica Space Push
Copper

ACCESSORI OPZIONALI



Cestello inox



Griglia portapiatti



Vaschetta forata inox

ABBINAMENTI CONSIGLIATI



OUTLINE GAS - COPPER



VELA PLUS COPPER satinato