

## Lavello Phantom Base Copper

Lavelli in acciaio inox

Codice: 5554 048



### CARATTERISTICHE

#### COPPER

La finitura Copper si ottiene trattando l'acciaio con un processo fisico chiamato PVD (Physical Vacuum Deposition) che deposita particelle di metalli nobili sulla superficie. Ne risulta un effetto estetico unico e raffinato, e un miglioramento delle proprietà meccaniche dell'acciaio che risulta più resistente a urti e graffi.

#### PHANTOM BASE - 12 mm

I fondi lavello Phantom BASE sono appositamente progettati per l'accoppiamento con lavelli costruiti da lastra. Il canale perimetrale agevola un perfetto e semplice fissaggio. Questa versione di Phantom BASE è compatibile con lastre di spessore 12 mm.

#### PHANTOM BASE SENZA SALDATURE

Il fondo in acciaio Phantom BASE risolve il problema di scolo delle soluzioni da lastra, l'inclinazione realizzata da stampo garantisce un perfetto defluire dell'acqua. Le raggiate e il profilo inclinato di Phantom BASE sono garanzia di igiene e di una totale praticità nelle operazioni di pulizia.

#### LAVELLI DI SPESSORE

Acciaio spesso 1 mm. Uno spessore importante che garantisce la massima robustezza per lavelli che non conoscono i segni del tempo.

#### VASCA A RAGGIO STRETTO

Vasche con forme squadrate dal design moderno e con aumentata capienza. Per un'estetica minimal coniugata con la massima praticità.

#### TROPPO PIENO PERIMETRALE

Il troppo/pieno è una sicurezza sempre presente sui lavelli Foster che impedisce il traboccare dell'acqua dalla vasca in caso di dimenticanze. La soluzione a scarico perimetrale migliora l'estetica grazie alla forma squadrata ed essenziale.

### DETTAGLI

Colorazione Copper

---

Finitura PVD

---

Materiale Acciaio inox AISI 304

---

Texture Spazzolatura in linea

---

Dimensioni 430x430 mm per lastre di spessore 12 mm

---

Dotazioni standard Piletta, troppo-pieno Foster e tubo corrugato universale (per installazione di differente troppo-pieno), Imballo in scatola

---

Foro incasso Vedi scheda tecnica

---

Misura vasca 400x400mm

---

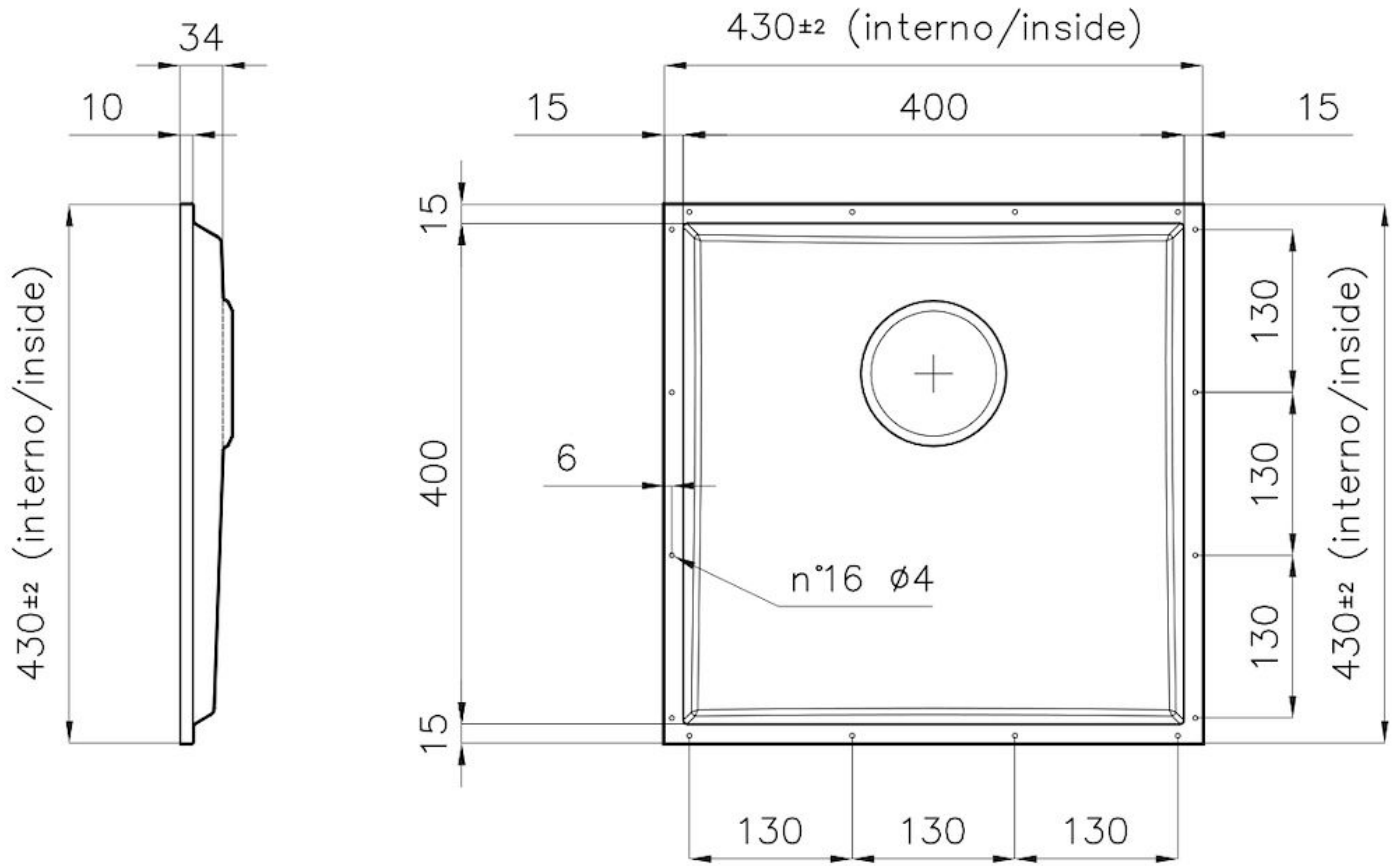
Numero vasche 1 vasca

---

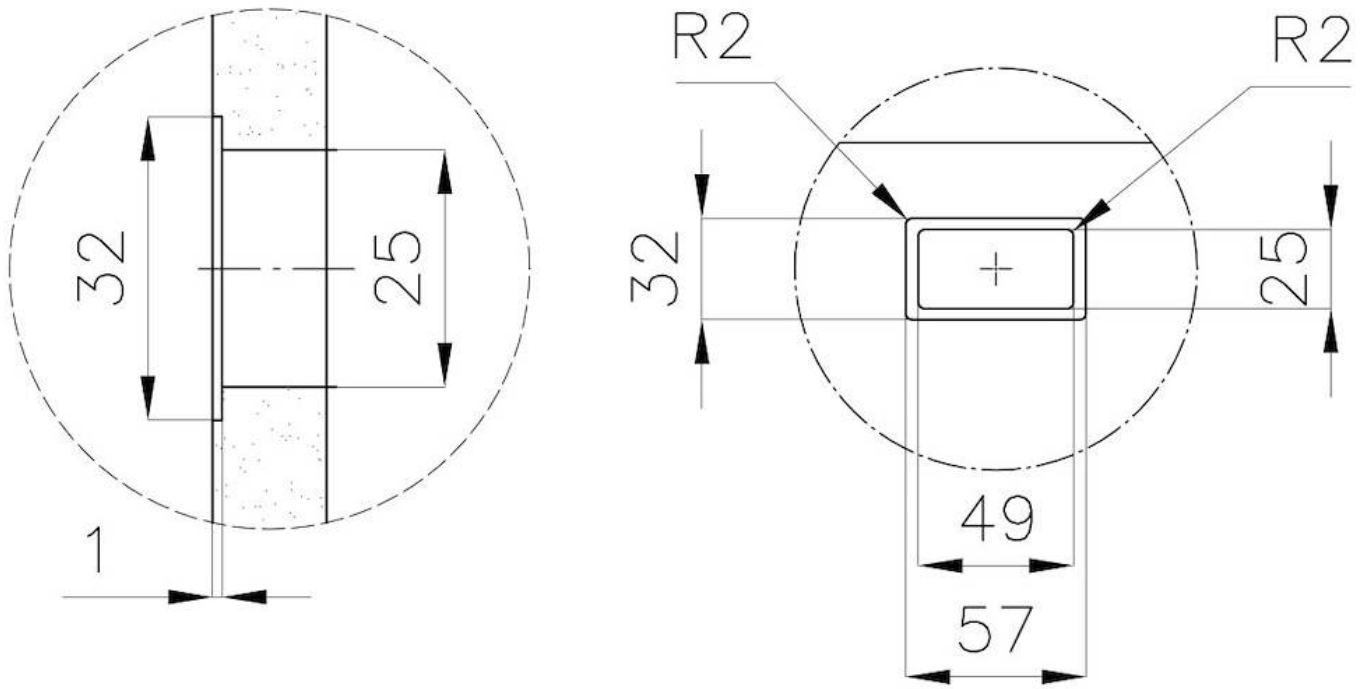
Piletta Piletta 3,5"

---

## DATI TECNICI

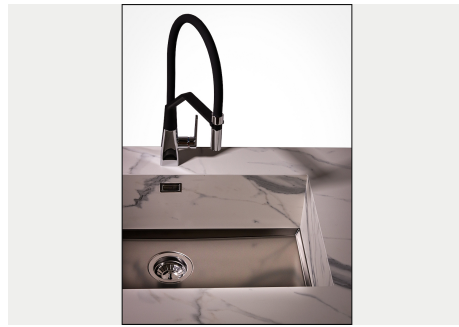






DETTAGLIO PER TROPPO PIENO / OVERFLOW DETAILS

## GALLERIA FOTOGRAFICA



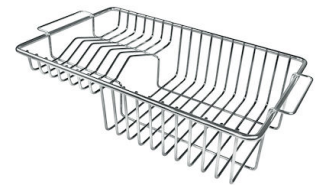
## ACCESSORI OPZIONALI



Cestello bianco



Cestello inox



Cestello portapiatti inox



Tagliere in HPDE



Vaschetta bianca

## ATTENZIONE

**Gli accessori 8159101, 8100303, 8151000 sono utilizzabili solo in abbinamento con l'accessorio 8644101**

## ABBINAMENTI CONSIGLIATI



Miscelatore FL



Miscelatore Omega



Miscelatore Omega Copper



Miscelatore Omega Plus

## PILETTE AUTOMATICHE OPZIONALI



Piletta automatica