

Lavello Elettra 5186 06x

Lavelli in acciaio inox

Codice: 5186 06x

Codice: 5186 061 DX (Vasca a destra)

Codice: 5186 062 SX (Vasca a sinistra)



CARATTERISTICHE

GANCI SCORREVOLI

Esclusivo sistema di installazione Foster che permette ai ganci di fissaggio di scorrere lungo tutto il perimetro del lavello. Permette una installazione agevole potendo posizionare i ganci nei punti più accessibili.

PIÙ VALORE

Foster utilizza spessori di acciaio superiori a quelli mediamente usati dagli altri produttori. È così, grazie anche alla lunga esperienza, che sappiamo realizzare lavelli di qualità superiore e con una migliore resistenza all'invecchiamento.

PILETTA 3,5" BASKET

Lo scarico è dotato di piletta grande 3,5", con il pratico tappo a cestello che impedisce il defluire nello scarico di parti solide.

POSSIBILITÀ SECONDO/TERZO FORO

Il lavello è personalizzabile con l'esecuzione su richiesta in fase d'ordine di fori aggiuntivi, utilizzabili per miscelatori a doppio foro, per pilette con comando remoto o per l'installazione di dispenser per il sapone. Le posizioni sono segnalate sui disegni con fori a linea tratteggiata.

DETTAGLI

Texture

Spazzolato

Materiale

Acciaio inox AISI 304

Finitura

Spazzolato Foster

Base 45 cm

Bordo Installazione Standard (Bordo 8 mm)

Dimensioni 860x500 mm

Dotazioni standard Ganci di fissaggio, guarnizione, piletta, troppo-pieno e sifone, Imballo in scatola

Fori Mixer 1 foro di serie - 2° foro su richiesta

Foro incasso 840x480 mm

Gocciolatoio Sì

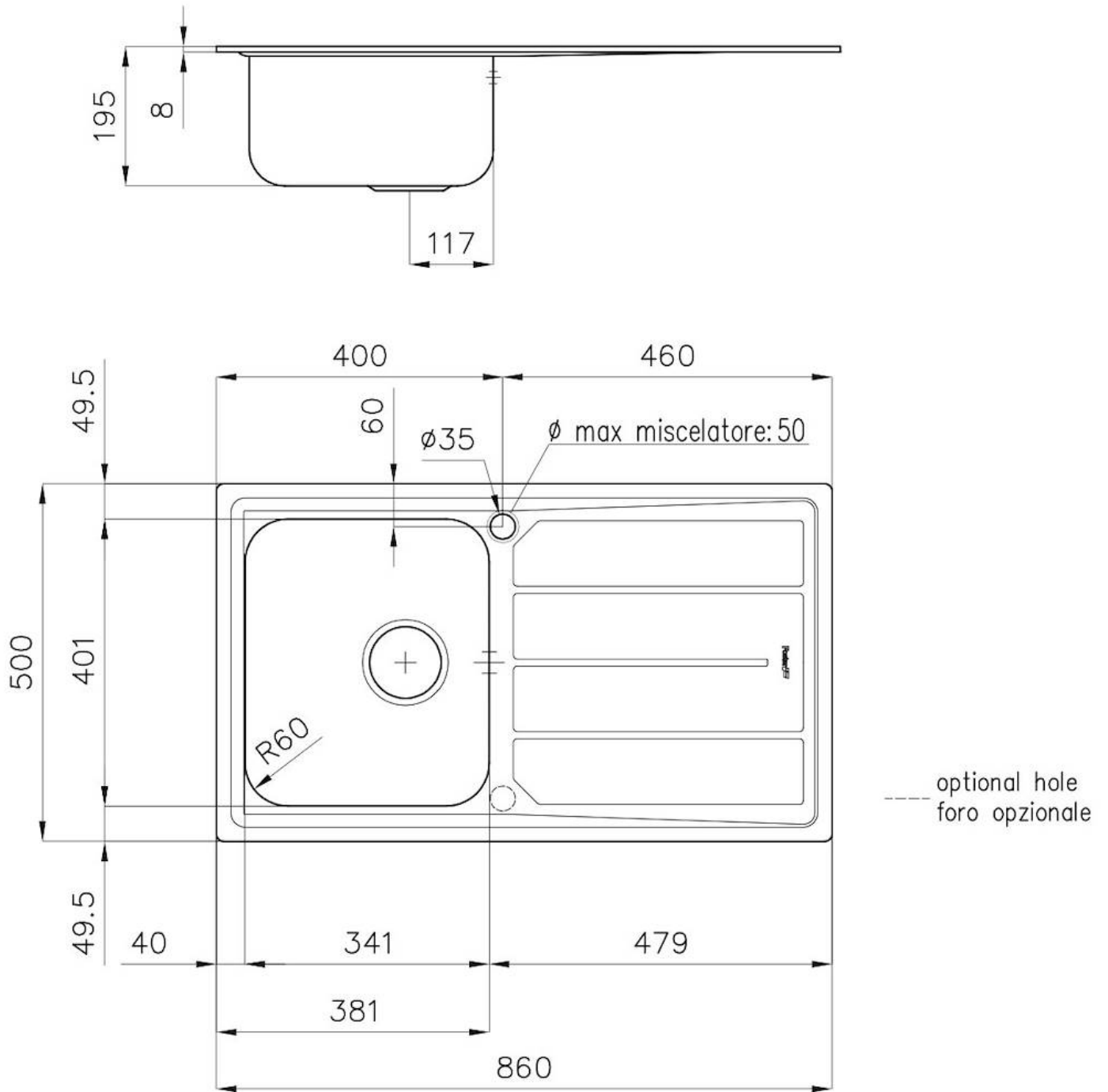
Larghezza 86 cm

Misura vasca 341x400mm

Numero vasche 1 vasca

Piletta Piletta 3,5"

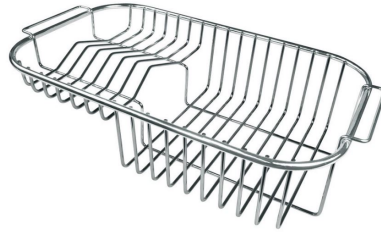
DATI TECNICI



ACCESSORI OPZIONALI



Cestello inox 8611 000



Cestello portapiatti inox 8100 301



Tagliere in cristallo 8631 300



Tagliere in HPDE 8657 001



Tagliere in legno Iroko 8647 000



Tagliere scorrevole in legno Iroko
8643 000



Vaschetta bianca 8153 100

ABBINAMENTI CONSIGLIATI



Miscelatore F2000 - Basso 8459
000



Miscelatore Luisa 8482 000

PILETTE AUTOMATICHE OPZIONALI



Piletta automatica 8407 000



Piletta automatica 8407 100



Piletta automatica LIRA 8407 103